



Voertuigen



victron energy
BLUE POWER



Energy. Anytime. Anywhere.



INHOUDSOPGAVE

Introductie.....	4
Toepassingsvoorbeelden.....	5
Motorhomes.....	6
Ambulances.....	8
Elektrische koffiewagen.....	10
Systemen.....	12
Accessoires.....	16
Tools.....	18
Technische informatie.....	20
Over Victron Energy.....	102

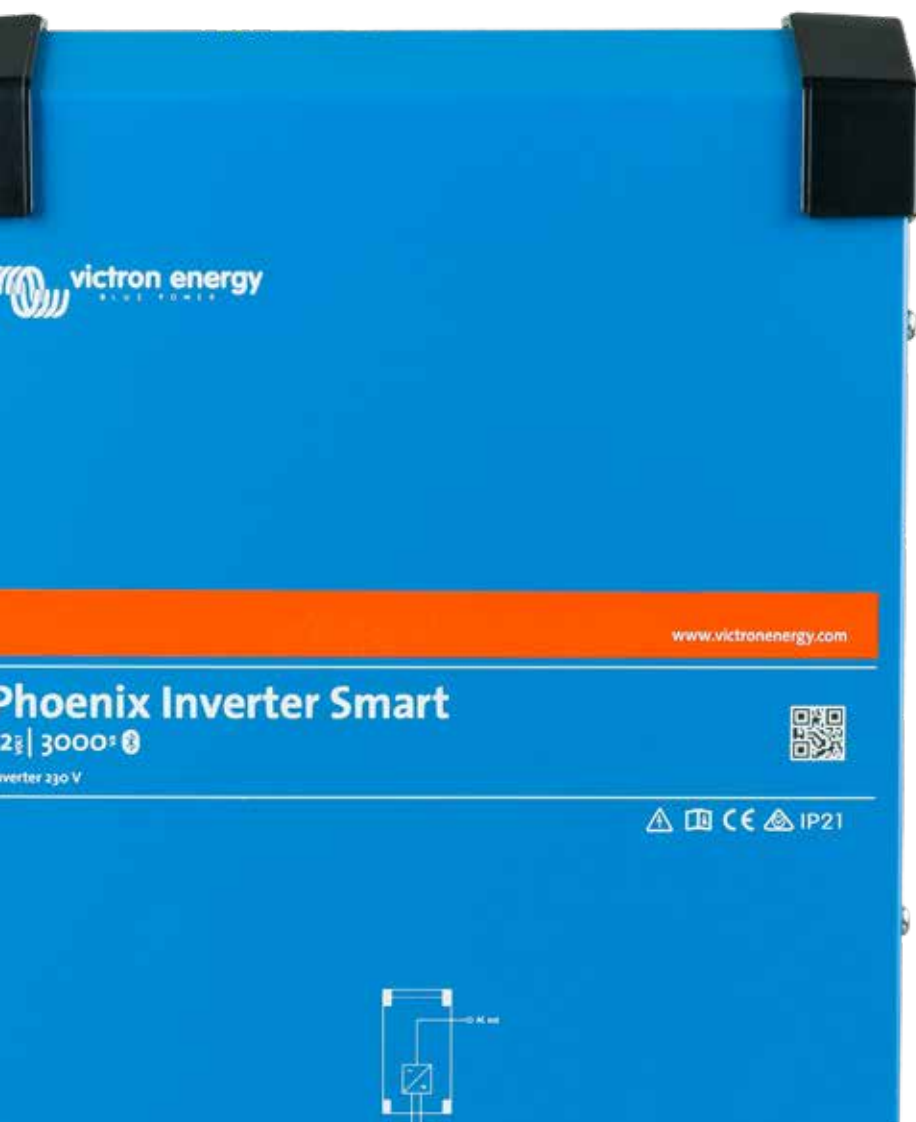


Voertuigen

De voertuigenmarkt omvat een ruim aanbod aan toepassingen waarvoor een betrouwbare stroombron nodig is. In voertuigen zoals brandweerauto's, ambulances en politieauto's kan een mensenleven afhangen van een autonoom systeem. Het is dus van vitaal belang dat alle systemen probleemloos werken. Victron Energy biedt u een dergelijk antwoord. We bieden u met trots onze moderne vertaling voor vrijheid en onafhankelijkheid. Energie. Waar en wanneer dan ook.

Autonome systemen

Onze producten worden gebruikt in alle voertuigen die een extra stroombron nodig hebben, bijvoorbeeld ambulances, brandweerauto's, politieauto's, campers, dienstvoertuigen, luxe paardentrailers, militaire voertuigen en uitzendvoertuigen.





Campers



Ambulances



Koffiewagen



Op avontuur met een camper

Voor mensen die op zoek zijn naar een echt avontuur tijdens hun vakantie, zijn geschikte uitrusting en goed vervoer basisbehoeften. De Australische firma 'SLR Caravans & Motorhomes' bouwt campers met vierwielaandrijving, expeditievoertuigen en caravans, speciaal ontworpen om bestand te zijn tegen de extreme Australische omstandigheden, zoals de woestijn, rivieren, bergen en zandwegen.

Adventurer

Het meest geavanceerde voertuig voor extreme omstandigheden is de Adventurer 4x4 camper / expedition van SLR. Dit voertuig is uw paspoort naar spectaculaire en ongewoon onbereikbare bestemmingen over de hele wereld. Dankzij de speciaal ontworpen carrosserie kan de Adventurer de ruwste terreinen aan.





Victron Energy uitrusting

Een zo goed als onmisbare optie voor terreinvoertuigen is de Victron Phoenix MultiPlus 12V 3000VA 120A: een krachtige zuivere sinus omvormer. Als de generator uitvalt, wordt de omvormer in de Multi automatisch geactiveerd om de stroomvoorziening naar de aangesloten belastingen te verzorgen.

Terreinwagens kunnen dus altijd rekenen op een betrouwbare stroombron, zelfs als de bewoonde wereld nergens te bespeuren is. De omvormer zet 12 Volt stroom om naar 240 Volt stroom voor apparaten als de airco, een magnetron, een wasmachine, een koelcompressor, enz. De eenheden met een hoger vermogen bieden nog meer 'opstartvermogen', iets wat dergelijke apparaten meestal nodig hebben.





De firma Petit Picot heeft in ambulances in de regio Parijs een MultiPlus 12 V 1600 VA 70A geïnstalleerd. De MultiPlus voorziet zuivere sinusoidale 230 volt wisselstroomvoeding voor de verschillende medische toestellen (couveuses, schermen, defibrillatoren, enz.) die te allen tijde bedrijfsklaar moeten zijn. Dankzij de UPS-functie beschikt het voertuig permanent over een 230V stroomvoorziening,

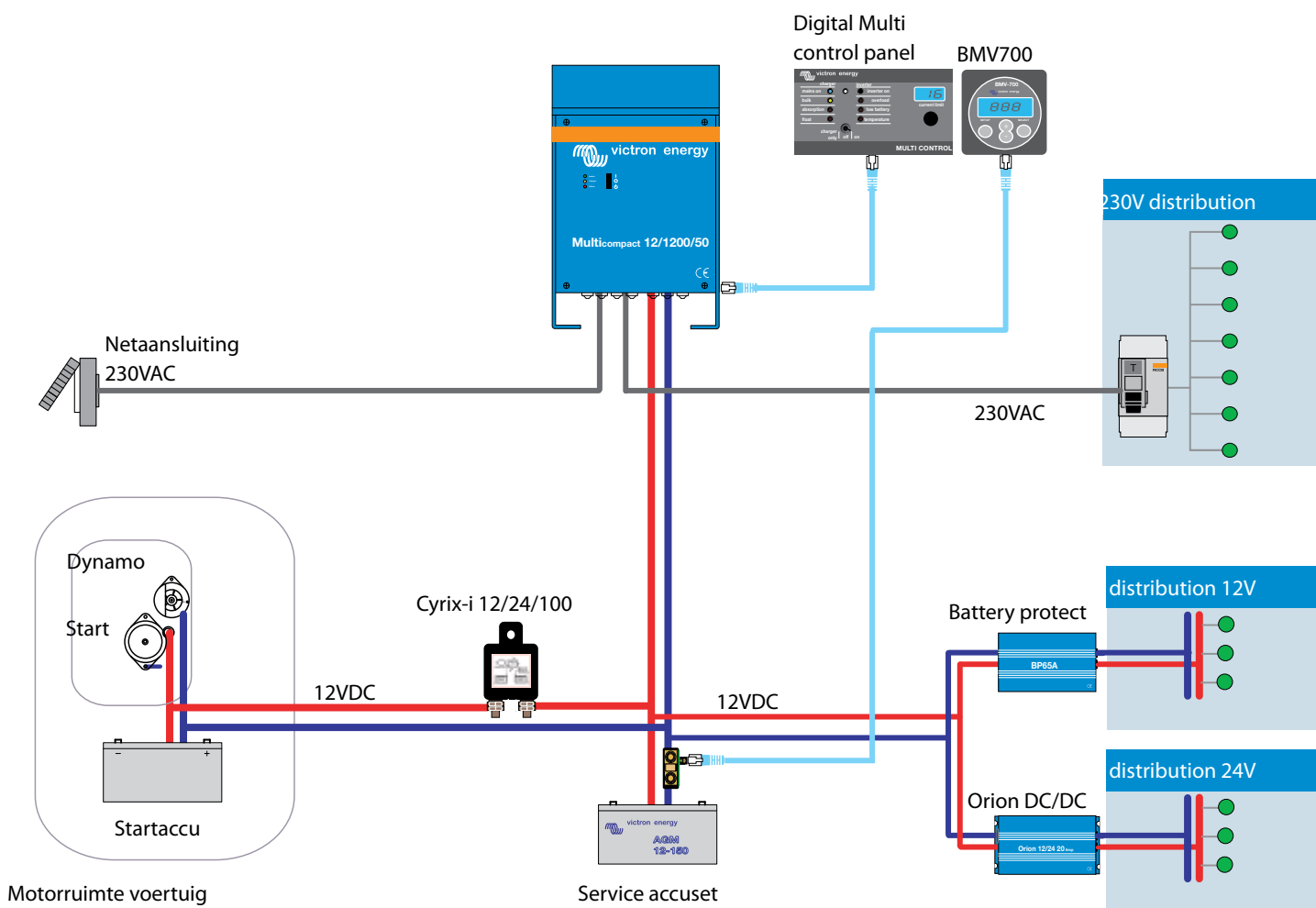
of het nu is aangesloten op het lichtnet tijdens stilstand of zich in autonome mode bevindt tijdens verplaatsingen. Met de MultiPlus aan boord is minder bedrading nodig in vergelijking met een afzonderlijk geïnstalleerde omvormer en lader, waardoor ruimte wordt bespaard in de installatie.





Wereldwijde marktleider in ambulances

Victron Energy is wereldwijde marktleider op het gebied van stroomvoorzieningsapparatuur voor ambulances. Onze producten worden beschouwd als uiterst betrouwbaar en hoogst geschikt voor reddingsvoertuigen zoals ambulances.



Schematisch overzicht van de installatie in de ambulance.



Koffiewagen

Het Nederlandse bedrijf Expressi, dat verschillende mobiele espressomachines verhuurt, heeft een koffiewagen ontwikkeld die 100% op stroom werkt. De elektrische koffiewagen rijdt en functioneert op stroom en kan op elke locatie worden ingezet, dankzij de ingebouwde apparatuur. De elektrische koffiewagen kan voor vele doeleinden worden ingezet: bruiloften, openingen, bedrijfsevenementen, beurzen, festivals, evenementen en conferenties.

Verbruik

Wanneer de accu's volledig zijn geladen, kan de koffiewagen 5 uur achter elkaar koffie maken. Dit staat gelijk aan +/- 1000 kopjes koffie. Als alle verbruikers aan staan is het totale verbruik 8kW.

Wanneer de koffiemachine niet wordt gebruikt, kan de koffiewagen 300 kilometer elektrisch rijden.

Door middel van de Victron Battery Monitor wordt in de gaten gehouden hoe vol de accu's nog zijn, zodat de koffiewagen altijd weer terug kan worden gereden.

Victron apparatuur

Om te zorgen dat de koffiewagen volledig onafhankelijk van het stroomnet kan functioneren is de volgende apparatuur ingebouwd:

- 1 x Quattro 48V 10kVA
- 1 x Battery Monitor BMV 600
- 48V 1000A OPzV batteries

Verbruikers

Er is een aparte schakelaar gemaakt voor de apparatuur en de aandrijving van de auto, zodat niet teveel stroomverbruikers tegelijk kunnen worden aangezet.

De stroom die in de accu's is opgeslagen wordt voor verschillende apparatuur gebruikt:

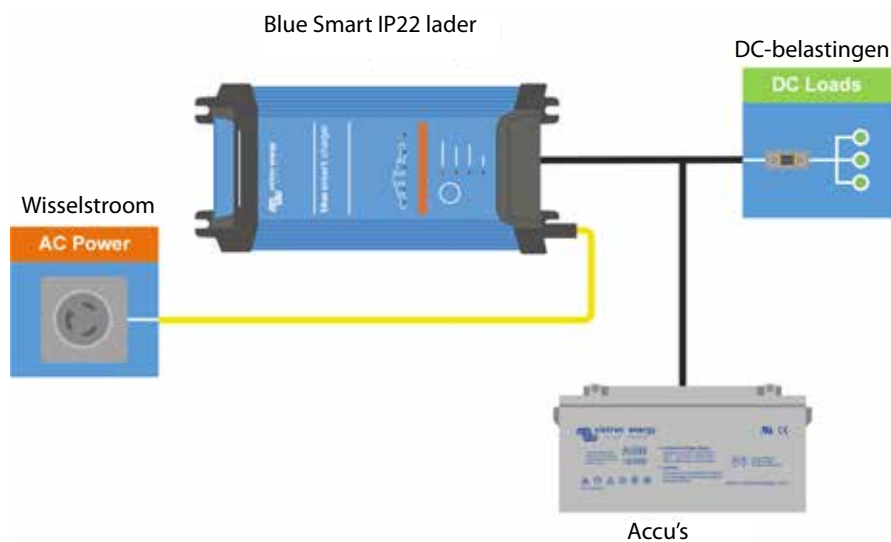
- Koffiemachine en koffiemolen
- Koeling
- Verlichting
- Zonnescherm
- Aandrijving van de auto

Bezoek www.espressi.nl voor meer informatie over de koffiewagens van Expressi.



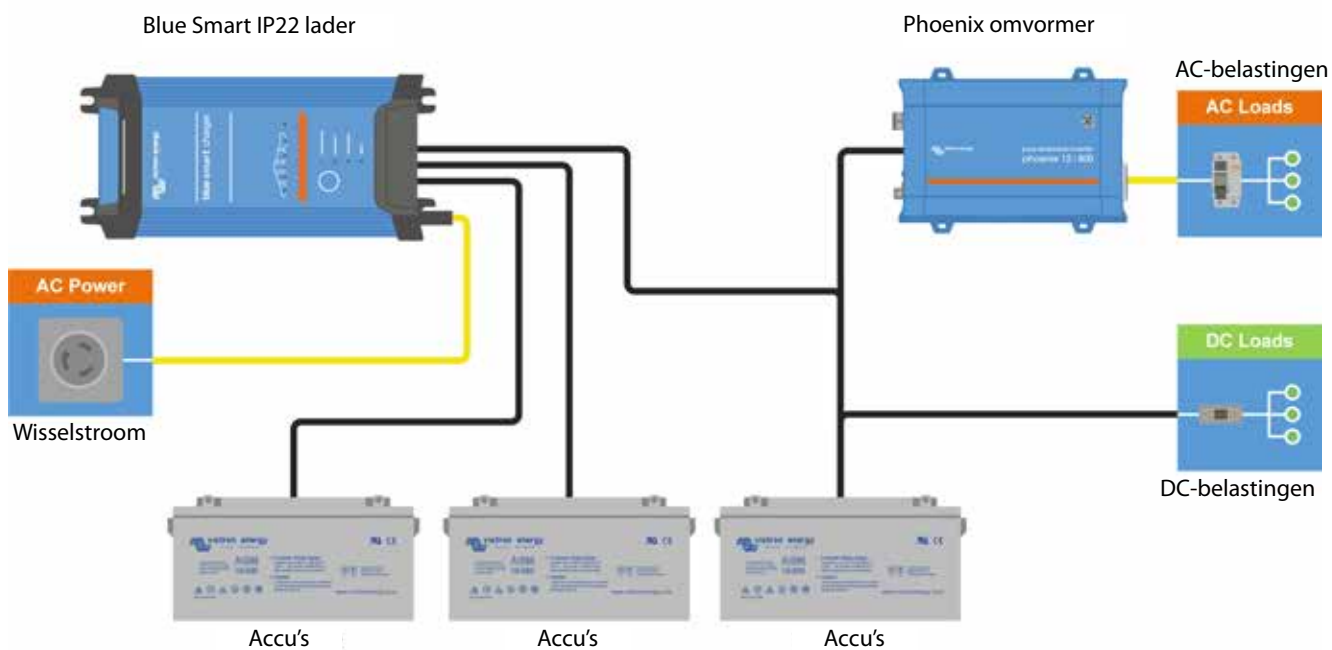
1. Eenvoudig systeem met enkel gelijkstroomverbruikers

De acculader laadt de accu en kan tevens werken als voeding voor de verbruikers.



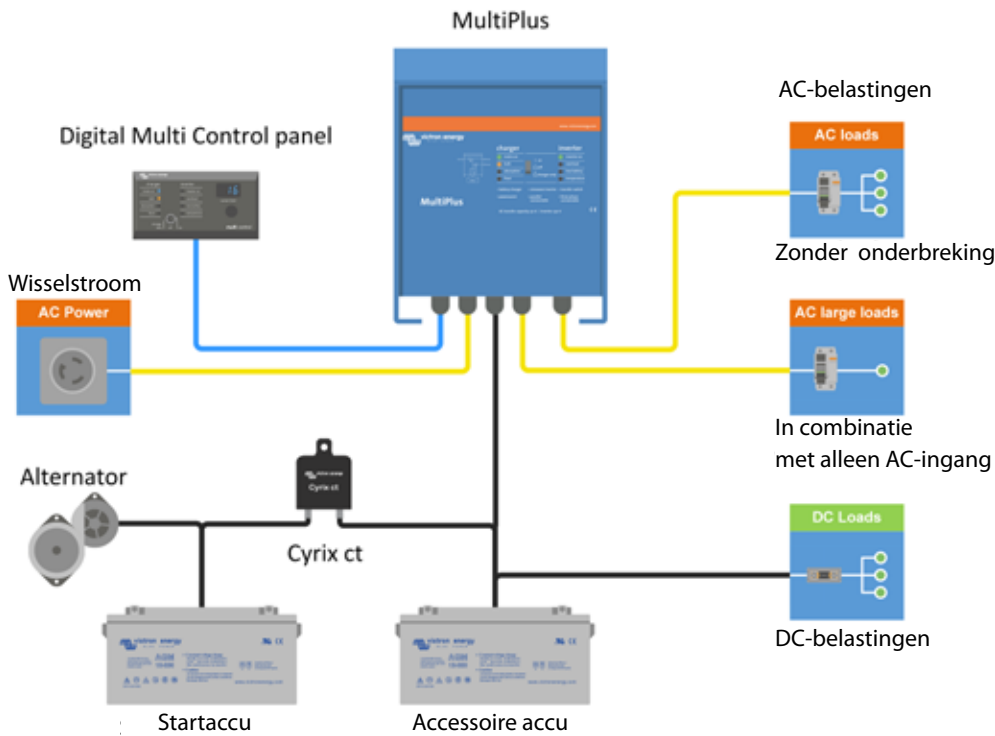
2. Ladersysteem met omvormer

Dit systeem bevat een lader met drie geïsoleerde uitgangen om drie geïsoleerde accubanken te laden. De omvormer in dit systeem voorziet 230VAC belastingen.



3. Multisysteem

De MultiPlus combineert de functionaliteit van de lader en de omvormer. Het resultaat hiervan is een eenvoudige installatie en eigenschappen zoals Power-Control en PowerAssist.

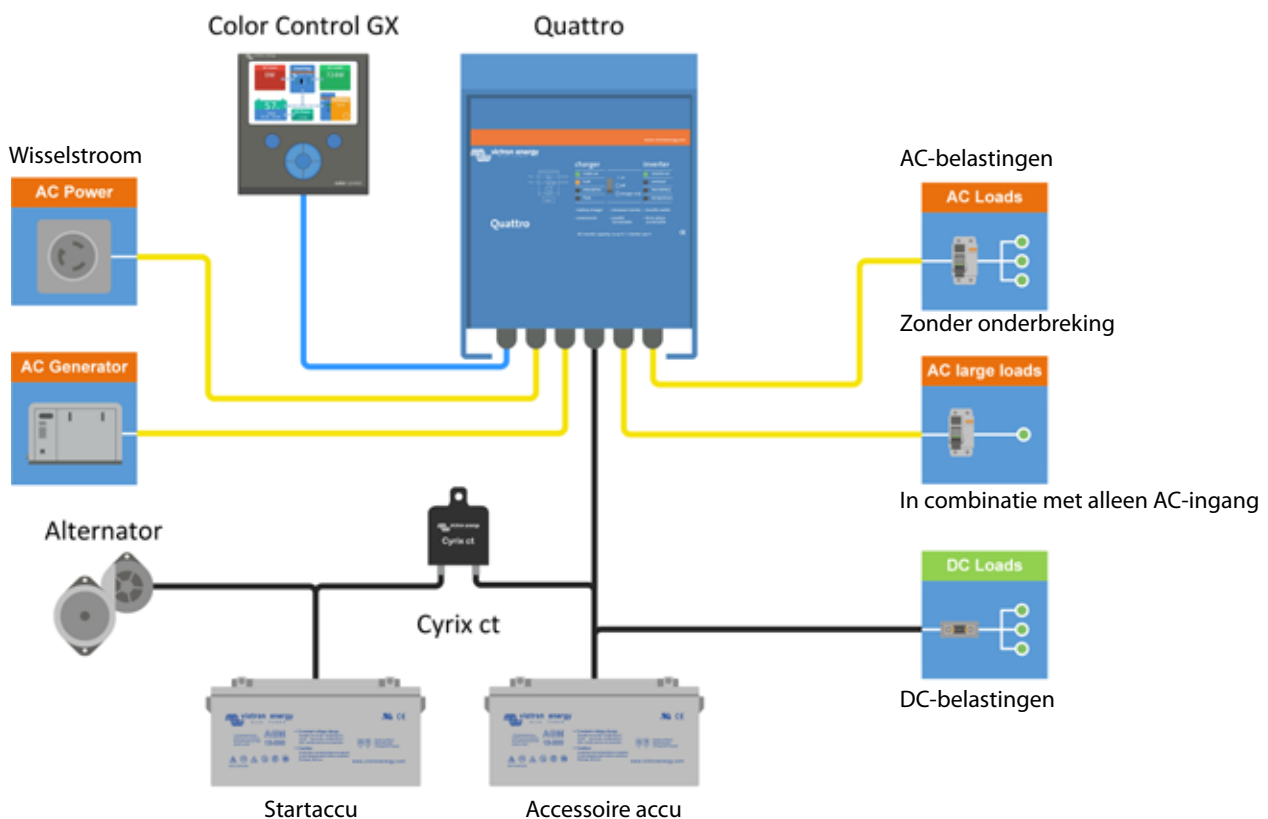


MultiPlus vs. Quattro

De MultiPlus- en Quattro-producten spelen een centrale rol in zowel AC- als DC-systemen. Het zijn zowel krachtige batterijladers als omvormers in één kast. Het aantal beschikbare AC-bronnen is de doorslaggevende factor bij de keuze tussen de Quattro en de Multi. Het grote verschil is dat een Quattro twee AC-bronnen kan gebruiken en ertussen kan schakelen op basis van intelligente regels. De Quattro heeft een ingebouwde omschakelaar. De MultiPlus kan slechts één AC-bron gebruiken.

4. Quattro systeem

De Quattro biedt dezelfde functies als de MultiPlus, maar met een extra eigenschap: een omschakelingssysteem dat automatisch de beschikbare bron selecteert.

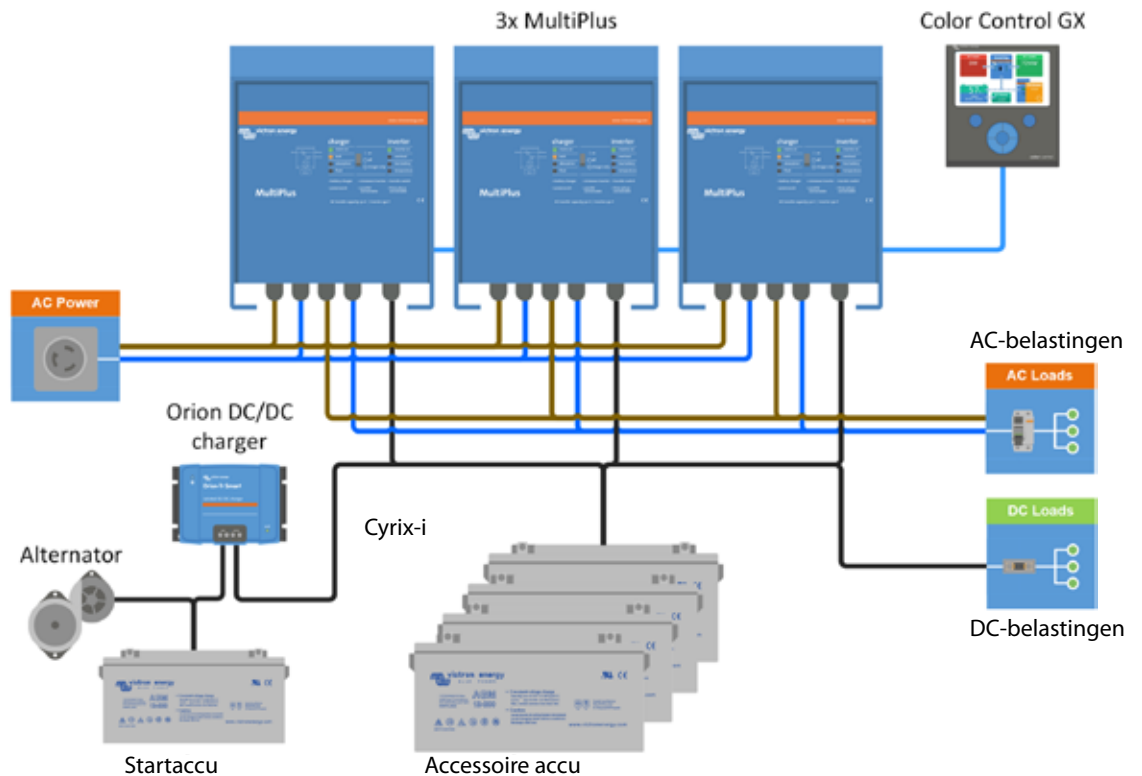


5. Parallel systeem

Onze omvormers, Multi's en Quattro's kunnen parallel worden geschakeld om aan hogere vermogensbehoeften te voldoen. Een eenvoudige instelling met onze VEConfigure configuratiesoftware is voldoende.

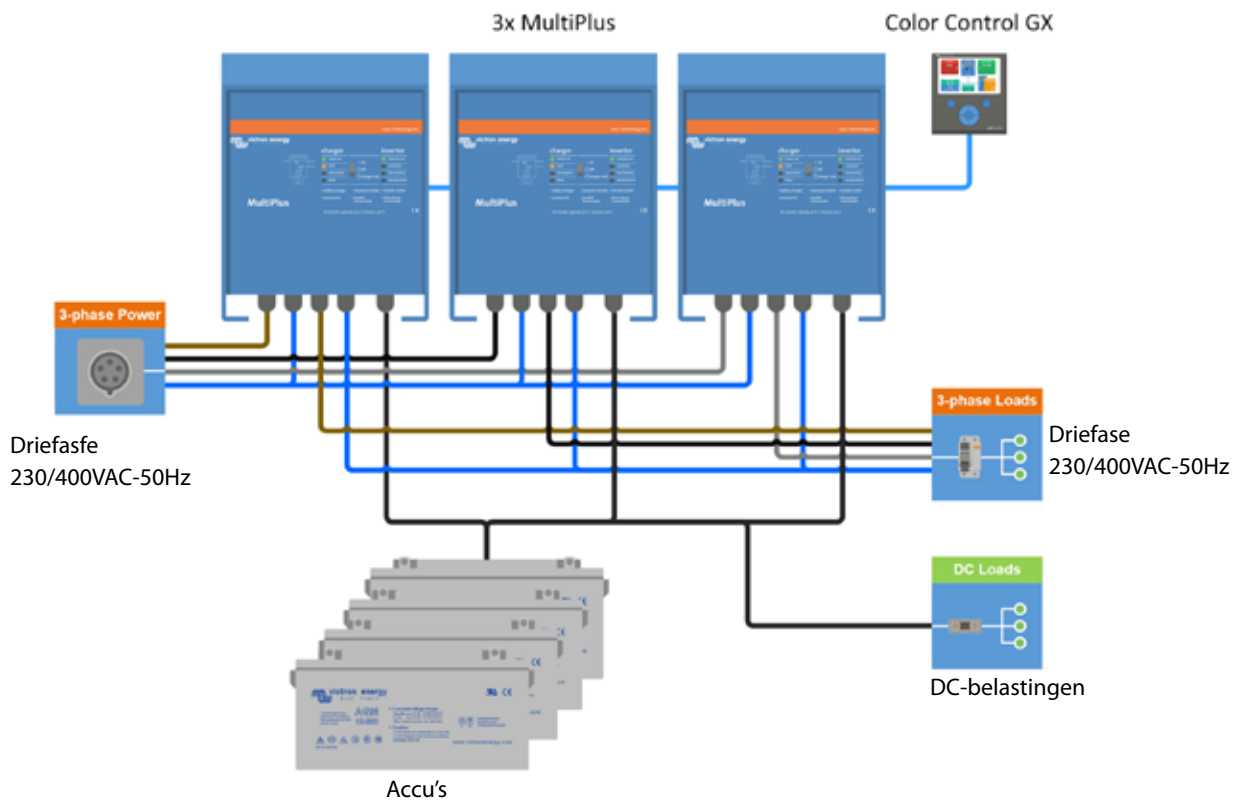
Eenvoudig te configureren

Parallele en driefase systemen configureren is eenvoudig. Onze VEConfigure software-toepassing helpt de gebruiker alle onderdelen aan te sluiten, zonder wijzigingen in de hardware of DIP switches. Er worden alleen standaard producten gebruikt.



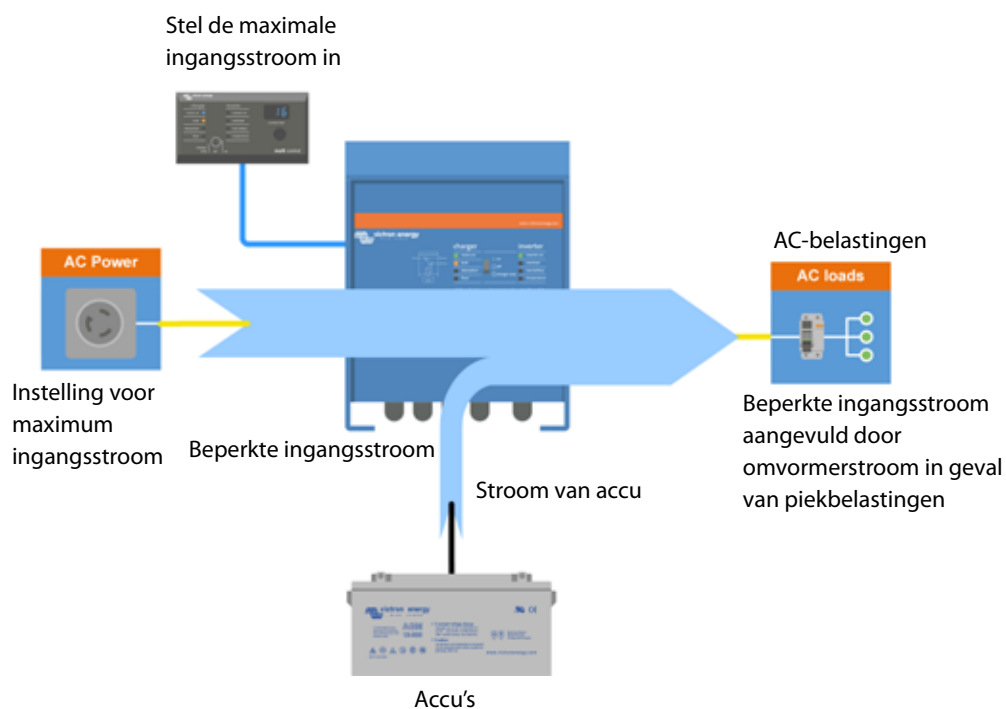
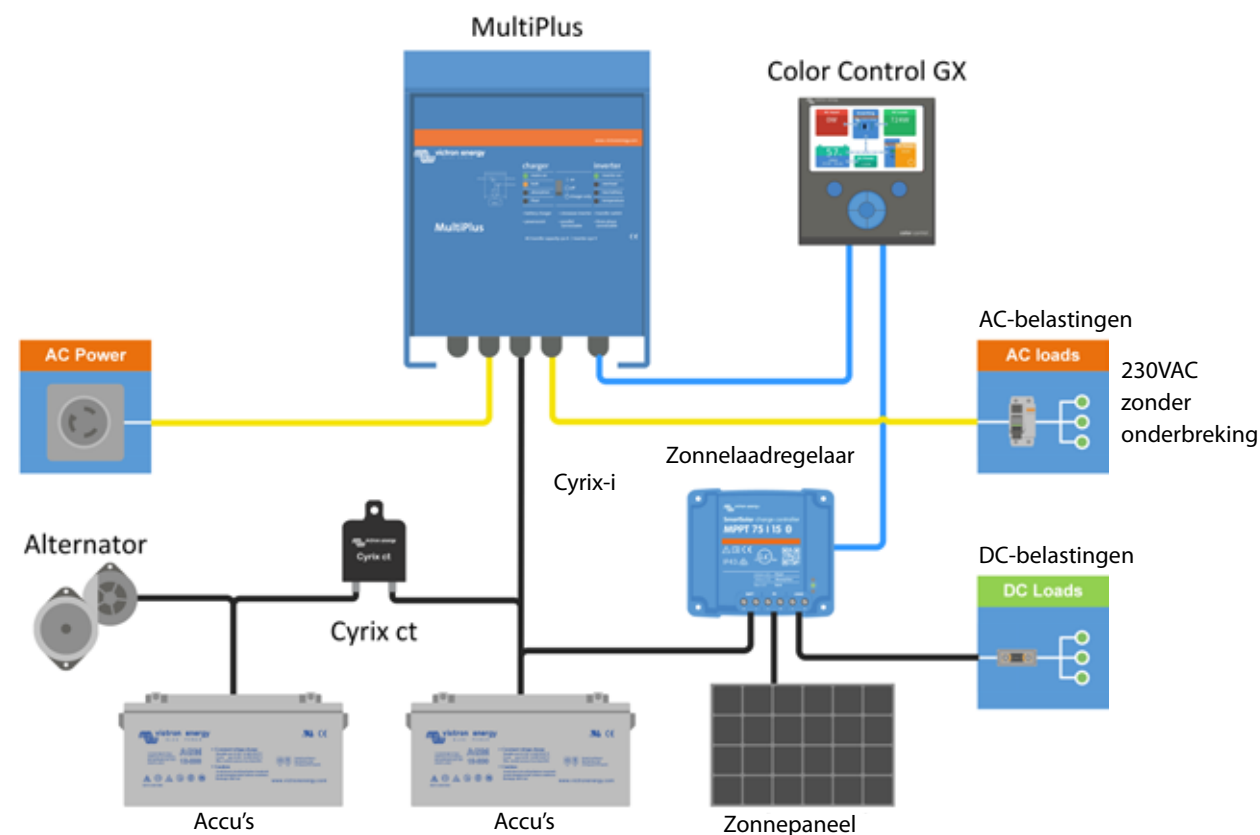
6. Driefase systeem

Net zoals in een parallel systeem, kunnen de eenheden ook worden aangesloten in driefase configuraties of configuraties met fasesplitsing.



7. Multiplus systeem met DC-generator

In deze configuratie worden de accu's rechtstreeks geladen via de DC-generator, de dynamo of netstroom.



PowerAssist – Meer net- en generatorcapaciteit

Dankzij deze unieke Victron toepassing kan de MultiPlus de capaciteit van de netstroom en het vermogen van een generator aanvullen. Piekvermogen is vaak voor een gelimiteerde periode vereist. De MultiPlus zorgt er in deze gevallen voor dat onvoldoende vermogen vanuit het net of de generator onmiddellijk wordt aangevuld met vermogen uit de accu's. Wanneer de belasting verlaagt, wordt het reservevermogen gebruikt om de accu's weer op te laden.

Zodoende is het niet meer nodig om een generator te dimensioneren op de maximale piekbelasting. In plaats daarvan kunt u het voor u meest efficiënte generatormodel gebruiken.

Opmerking: deze toepassing is beschikbaar in zowel de MultiPlus als Quattro.

Accessoires

Onze systemen bestaan uit verschillende componenten. Sommige hiervan zijn specifiek ontworpen voor marine systemen. Andere Victron componenten zijn geschikt voor een bredere reeks van applicaties. Specificaties en overige gedetailleerde informatie over deze componenten is te vinden in het hoofdstuk 'Technische informatie'.



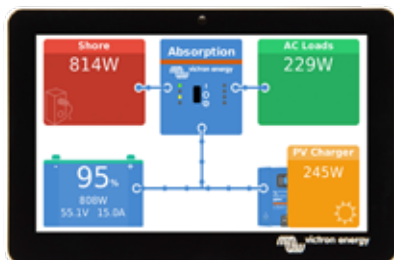
Accu Monitor

Hoofdtaken van de Victron Accu Monitor zijn het meten van laad- en ontladstromen en het berekenen van de laadstatus en resterende tijd van een accu. Een alarm wordt verstuurd wanneer bepaalde limieten worden overschreden (zoals een excessieve ontlading). De BMV-700 Accu Monitor kan ook data uitwisselen met de Victron Global Remote. Dit geldt ook het versturen van alarmen.



Color Control GX

Wanneer uw systeem steeds uitgebreider wordt kan het lastig zijn om het overzicht te bewaren. Dit is niet het geval met een Color Control GX. Dankzij het overzichtelijke kleuren display en de intuïtieve bediening kunt u gemakkelijk al uw apparatuur monitoren en bedienen. De lijst met Victron producten die aangesloten kunnen worden, is eindeloos: omvormers, Multi's, Quattro's, onze nieuwste MPPT-zonneladers, BMV-700, BMV-600, Lynx Ion + Shunt en meer.



Digital Multi Control Paneel GX

Met dit paneel kunt u Multiplus- en Quattro systemen op afstand monitoren en bedienen. Een simpele druk op de knop kan de stroomtoevoer van bijvoorbeeld een generator en/of de walstroom limiteren. Het instellingsbereik hiervoor is tot en met 200A.



FILAX 2 omschakelaar

De Filax is ontworpen om gevoelige belastingen zoals computers of moderne entertainmentapparatuur om te schakelen van de ene AC-bron naar de andere. De hoofdbron is meestal het lichtnet, een generator of walstroom. De secundaire bron is doorgaans een omvormer.



BatteryProtect Modellen 12/24V: 65A, 100A & 220A Model 48V: 100A

De BatteryProtect ontkoppelt de accu van niet-essentiële belastingen voordat de accu volledig is ontladen (waardoor de accu zou worden beschadigd) of voordat er onvoldoende vermogen over is om de motor te starten.



Walstroomkabel

- Waterdichte walstroomkabel en IP67-inlaat
- Gevormde stekker en koppelstuk
- Vermogensindicatie-LED
- Beschermkap
- Inlaat uit roestvrij staal

Tools

Wij hebben enkele tools ontwikkeld die voor distributeurs, installateurs en klanten van Victron het werken met producten van Victron Energy makkelijker maken. Of u nou onze Victron-producten met VictronConnect via uw smartphone, tablet of pc wilt configureren en uitlezen of dat u uw VRM-site aan vrienden of familie wilt laten zien, met deze Victron-tools is het allemaal mogelijk.



VRM Online Portal: Victron-apparatuur op afstand in de gaten houden

Victron Remote Management (VRM) is een service van Victron Energy, waarmee elektrische apparatuur wereldwijd op afstand in de gaten kan worden gehouden.

Als u een VRM-account hebt, kunt u actuele waarden van uw installatie bekijken, zoals de opgewekte zonne-energie, de laadstatus van uw accu's en het verbruik.

Om een beeld te krijgen van het VRM Online Portal gaat u naar:

<https://vrm.victronenergy.com/> en drukt u op de knop 'Take a look inside'. Het portaal is gratis.



VictronConnect

Met VictronConnect beschikt u over actuele statusinformatie en kunt u Victron-producten configureren met de ingebouwde Bluetooth support, zoals de SmartSolar en de Blue Smart IP65 lader of door gebruik te maken van een **VE.Direct Bluetooth Smart dongle** of de VE.Direct USB-interface.

VictronConnect is beschikbaar voor zowel Windows-pc's als ook voor telefoons met Max OS X-, iOS- en Android-besturing alsmede voor tablets.

Download VictronConnect op onze software-pagina:

<https://www.victronenergy.com/support-and-downloads/software#victronconnect-app>



Victron Professional

Victron Professional is een nieuw online portaal dat beschikbaar is voor zowel distributeurs als ook andere professionals en eindgebruikers die met Victron-apparatuur werken.

Met Victron Professional krijgt u inzicht in trainingssessies, video's, firmware-bestanden, API's en het laatste nieuws. Als u reeds gebruik maakt van E-order, kunt u met dezelfde inloggegevens inloggen.

Meld u hier aan voor Victron Professional:

<https://professional.victronenergy.com>



VRM World: Gedeelde VRM-sites over de hele wereld bekijken

Hebt u ooit uw klanten, vrienden of collega's willen laten zien hoeveel zonne-energie uw installatie opwekt of andere gegevens die u kunt zien op uw VRM-site? Nu is het mogelijk – en wel met VRM World.

U hebt een VRM-account nodig om gedeelde VRM-sites te kunnen bekijken. In uw VRM-portaal is het mogelijk om op VRM World publiekelijk te delen.

Bezoek VRM World hier:

<https://vrm.victronenergy.com/world/>



Victron Community

De Victron Community is een plaats voor vragen en antwoorden over Victron-gerelateerde onderwerpen.

<https://community.victronenergy.com/>



Instructievideo's op het Victron-YouTube-kanaal

Op ons YouTube-kanaal kunt u Victron Energy-instructievideo's bekijken.

<https://www.youtube.com/user/VictronEnergyBV>

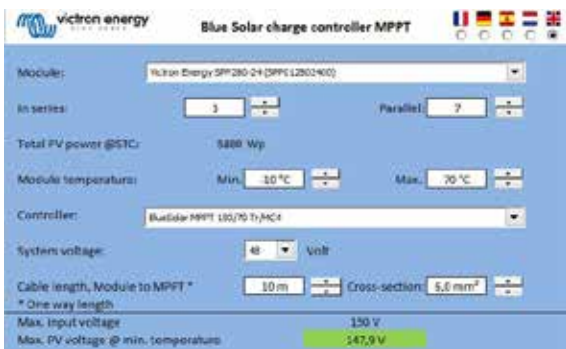


Victron Energy Blog

Op het Victron Energy Blog kunt u lezen over het laatste nieuws, nieuwe producten en een groot aantal succesverhalen met Victron Energy.

Meld u hier aan voor het Victron Energy Blog:

<https://www.victronenergy.com/blog/>



MPPT Calculator Excel-sheet

Met het MPPT Calculator Excel-sheet kunt u zonnepanelen afstemmen op MPPT laadcontrollers.

Download de Excel-sheet van uw softwarepagina:



Victron Live

Victron Live is een levende en groeiende website die bestaat uit een zich voortdurend ontwikkelende opslag van informatie. Het is een plek, waar u handleidingen voor VEConfigure3, wizards en andere software en softwareproducten kunt vinden.

Bezoek Victron Live hier:

<https://www.victronenergy.com/live/>



Campervan, the home of Pine van den Berg during her travels in Europe.

Opmerking - voor onze meest recente datasheets verwijzen wij u naar onze website: www.victronenergy.com

TECHNISCHE INFORMATIE

Phoenix omvormers Smart 1600VA - 5000VA	22
Phoenix omvormers 250VA - 1200VA VE.Direct	24
Phoenix omvormers 1200VA - 5000VA 230V	26
MultiPlus omvormer/lader 500VA - 1600VA	28
Multiplus omvormer/acculader 800VA - 5kVA 230V	30
MultiPlus inverter/charger 2kVA and 3kVA 120V	32
Quattro omvormer/acculader 3kVA - 15kVA 230V	34
Quattro inverter/charger 3kVA - 10kVA 120V	36
Blue Smart IP22 Acculader	38
Blue Smart IP67 Acculader 230V	39
Blue Smart IP65 lader	41
Phoenix Smart IP43 acculader	44
Centaur lader 12/24V	46
Phoenix lader 12/24V	48
Skylla-i accu lader 24V	50
Skylla TG lader 24/48V	52
Orion-Tr Smart DC-DC acculaders, niet geïsoleerd	54
Orion-Tr Smart DC-DC acculaders geïsoleerd	56
Orion-Tr DC-DC omvormers, geïsoleerd: 100 / 250 / 400 Watt	58
Orion-Tr DC-DC omvormers, laag stroomverbruik	60
Orion DC/DC converters	61
Orion IP67 24/12 en 12/24 DC-DC omvormer	62
Cerbo GX en GX Touch 50	64
Color control GX	66
Venus GX	70
Buck-Boost DC-DC omvormer	74
BatteryProtect 65A/100A/220A	75
Cyrix-ct 12/24 V 120 A and 230 A	76
Cyrix-i 400A 12/24V en 24/48V	78
SmartShunt 500A / 1000A / 2000A	80
BMV-712 Smart: met Bluetooth	82
BMV-700 series: accu monitoren	84
Argo diode laadstroomverdelers	86
Argo FET laadstroomverdelers	87
Battery Balancer	88
Gel en AGM accu's	90
12,8V Lithium-IJzerfosfaataccu's	94
12,8V & 25,6 Lithium SuperPack batteries	96
Telecom batteries	98
BlueSolar en SmartSolar laadcontrollers MPPT - overzicht	99
Multiplus principe	100



Phoenix Omvormer Smart 12/3000



Geïntegreerde Bluetooth: compleet configureerbaar met een tablet of smartphone

- Alarm bijna-lege batterijspanning
- Bijna-lege batterijspanning uitschakelen en herstartniveau's
- Dynamische uitschakelen: laad afhankelijk uitschakelniveau
- Uitgangsspanning: 210 - 245V
- Frequentie: 50Hz of 60Hz
- ECO-modus aan/uit en ECO modus gevoelsniveau
- Alarmrelais

Bewaking

- In- en uitgangsspanning, belasting en alarmen

VE.Direct communicatiepoort

De VE.Direct poort kan op een computer worden verbonden (VE.Direct naar USB-interfacekabel nodig) teneinde dezelfde parameters te configureren en te bewaken.

Bewezen betrouwbaarheid

De volledige bridge plus toroidale transformator topologie heeft zijn betrouwbaarheid gedurende vele jaren bewezen. De omvormers zijn kortsluitvast en beschermd tegen oververhitting, hetzij door overbelasting of hoge omgevingstemperatuur.

Hoog startvermogen

Nodig om belastingen te starten, zoals stroomomzetters voor LED-lampen, halogeenlampen of elektrische gereedschappen.

ECO-modus

In de ECO-modus schakelt de omvormer naar stand-by wanneer de belasting daalt tot onder een vooraf ingestelde waarde. Eenmaal in stand-by schakelt de omvormer voor een korte periode elke 2,5 seconden (instelbaar). Indien de belasting een vooraf ingesteld niveau overschrijdt, blijft de omvormer ingeschakeld.

Op afstand aan/uit

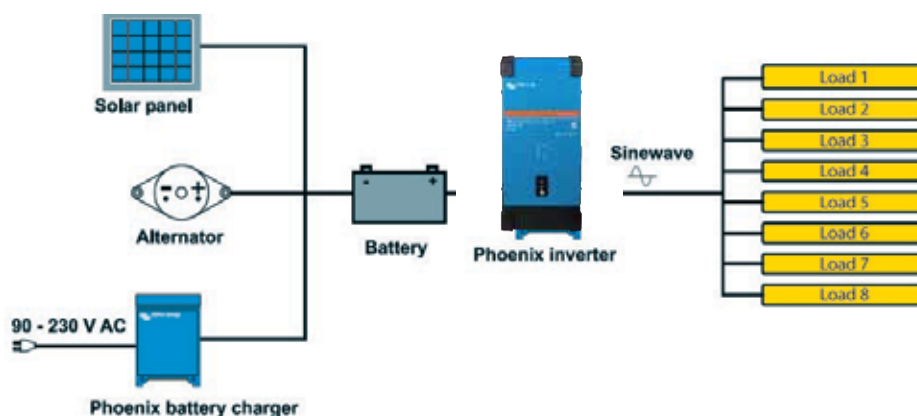
Een externe aan / uit-schakelaar kan worden aangesloten op een tweepolige connector. Als alternatief, kan de H-klem (links) van de tweepolige connector worden geschakeld naar batterij plus, of de L-klem (rechts) van de tweepolige connector kan worden omgeschakeld naar batterij minus (of bijvoorbeeld, het chassis van een voertuig).

LED diagnose

Raadpleeg de handleiding voor een beschrijving.

Om de belasting over te dragen naar een andere AC-bron: de schakelaar voor automatische overdracht

Voor onze low-power omvormers raden we onze Filax Automatic Transfer Switch aan. De Filax heeft een zeer korte omschakelingstijd (minder dan 20 milliseconden), zodat computers en andere elektronische apparatuur zonder onderbreking kunnen blijven werken. Gebruik als alternatief een MultiPlus met geïntegreerde overdrachtsschakelaar.



Phoenix Omvormer Smart	12/1600 24/1600 48/1600	12/2000 24/2000 48/2000	12/3000 24/3000 48/3000	24/5000 48/5000
Parallel en driefasige werking	Nr			
OMVORMER				
Ingangsspanningsbereik	9.3 – 17 V 18.6 – 34 V 37.2 – 68 V			
Uitgang	Uitgangsspanning: 230 VAC ± 2% 50 Hz of 60 Hz ± 0.1% (1)			
Cont. uitgangsvermogen bij 25°C (1)	1600 VA	2000 VA	3000 VA	5000 VA
Cont. uitgangsvermogen bij 25°C	1300 W	1600 W	2400 W	4000 W
Cont. uitgangsvermogen bij 40°C	1200 W	1450 W	2200 W	3700 W
Cont. uitgangsvermogen bij 65°C	800 W	1000 W	1700 W	2800 W
Piekvermogen	3000 W	4000 W	6000 W	10000 W
Dynamisch (belastingafhankelijk) DC-laag uitschakeling (volledig configureerbaar)	Dynamische uitschakeling, zie https://www.victronenergy.com/live/ve.direct:phoenix-inverters-dynamic-cut-off			
Max.rendement 12/ 24 /48V	92 / 94 / 94%	92 / 94 / 94%	93 / 94 / 95%	95 / 96%
Nullast 12 / 24 / 48V	8 / 9 / 11 W	8 / 9 / 11 W	12 / 13 / 15 W	18 / 20 W
Nullast in ECO-modus	0.6 / 1.3 / 2.1 W	0.6 / 1.3 / 2.1 W	1.5 / 1.9 / 2.8 W	2.2 / 3.2 W
ALGEMEEN				
Programmeerbaar relais (2)	Ja			
Stop & start vermogen ECO-modus	instelbaar			
Beveiliging (3)	a - g			
Bluetooth draadloze communicatie	Voor monitoring op afstand en systeemintegratie			
VE.Direct communicatiepoort	Voor monitoring op afstand en systeemintegratie			
Op afstand bediende aan/uit-functie	Ja			
Gemeenschappelijke kenmerken	Maximale gebruikstemperatuur -40 tot +65°C (ventilatorondersteunde koeling) Vochtigheid (zonder condensatie): max 95%			
BEHUIZING				
Gemeenschappelijke kenmerken	Materiaal & Kleur: staal (blauw RAL 5012 en zwart RAL 9017) Beschermingsklasse: IP21			
Accu-aansluiting	M8 bouten	M8 bouten	12 V/24 V: 2+2 M8 bouten 48 V: M8 bouten	24 V: 2+2 M8 bouten 48 V: M8 bouten
230V AC-connectie	Schroefklemmen			
Gewicht	12kg	13kg	19kg	29kg / 28kg
Afmetingen (hxbxd)	485 x 219 x 125mm	485 x 219 x 125mm	533 x 285 x 150mm (12 V) 485 x 285 x 150mm (24 V/48 V)	595 x 295 x 160mm (24 V) 555 x 295 x 160mm (48 V)
NORMEN				
Veiligheid	EN 60335-1			
Emissie, immuniteit	EN 55014-1 / EN 55014-2 / IEC 61000-6-1 / IEC 61000-6-2 / IEC 61000-6-3			
Automotive richtlijn	ECE R10-5			
1) Niet-lineaire belasting, topfactor 3:1 2) Programmeerbaar relais dat a.o. ingesteld zijn voor algemeen alarm, DC onder spanning of gereset start-/stopfunctie. AC-rating: 230V / 4A DC-classificatie: 4A tot 35VDC, 1A tot 60VDC	3) Beveiligingsmethoden: A) kortsluiting b) overbelasting c) batterijspanning te hoog d) batterijspanning te laag e)temperatuur te hoog f) 230V AC op omvormeruitgang g) ingangsspanning met een te hoge rimpel			



Phoenix Omvormer Control

Dit paneel is bedoeld voor het op afstand bedienen van alle VE.Direct Phoenix omvormers



Color Control GX

Biedt bewaking en controle. Lokaal, en tevens op afstand op de [VRM Portal](#).



VE.Direct naar USB interface

Maakt verbinding met een USB-poort.



Bluetooth draadloze communicatie

Maakt verbinding met een smartphone (zowel iOS als Android).



BMV-712 Smart Battery Monitor

De BMV-batterijmonitor heeft een geavanceerd microprocessorbesturingsstelsel gecombineerd met meetsystemen met hoge resolutie voor batterijspanning en laad- / ontladstroom. In aanvulling daarop, bevat de software complexe berekeningsalgoritmen, zoals de formule van Peukert, om precies de laadtoestand van de batterij te bepalen. De BMV geeft selectief de accuspanning, de stroom, de verbruikte Ah of de resterende tijd weer. De monitor slaat tevens een groot aantal gegevens op met betrekking tot de prestaties en het gebruik van de batterij.

Verschillende modellen beschikbaar (zie documentatie van de batterijmonitor).



Phoenix 12/375 VE.Direct



Phoenix 12/375 VE.Direct



VE.Direct-communicatiepoort

De VE.Direct-poort kan worden aangesloten op:

- een computer (VE.Direct-naar-USB-interfacekabel vereist)
- Apple- en Android-smartphones, tablets, macbooks en overige apparaten ('VE.Direct Bluetooth Smart dongle' vereist)

Volledig configureerbaar:

- Schakel- en resetniveaus alarm voor lage accuspanning
- Uitschakel- en herstartniveaus alarm voor lage accuspanning
- Dynamische cut-off: afhankelijk van de belasting cut-off niveau
- Uitgangsspanning 210 - 245V
- Frequentie 50 Hz of 60 Hz
- ECO-modus aan/uit en ECO-modus-detectieniveau

Bewaking:

- In- en uitgangsspanning, % belasting en alarmen

Bewezen betrouwbaarheid

De volledige brug plus toroïde-vormige omvormertopologie hebben hun betrouwbaarheid al vele jaren bewezen.

De omvormers zijn bestand tegen kortsluiting en beschermd tegen oververhitting, ongeacht of dit wordt veroorzaakt door overbelasting of een hoge omgevingstemperatuur.

Hoog opstartvermogen

Benodigd om belastingen te starten, zoals vermogen-omvormers voor LED lampen, halogeenlampen of elektrisch gereedschap.

ECO-modus

In de ECO-modus schakelt de omvormer over naar stand-by als de belasting onder een vooringestelde waarde daalt (min belasting: 15W). Zodra deze stand-by staat, wordt de omvormer voor korte tijd ingeschakeld (instelbaar, standaard om de 2,5 seconden). Als de belasting een vooringesteld niveau overschrijdt, blijft de omvormer ingeschakeld.

Aan/uit op afstand

Een schakelaar voor in-/uitschakelen op afstand kan worden aangesloten op een tweepolige stekker of tussen de pluspool van de accu en het linker contact van de tweepolige stekker.

LED-diagnose

Zie de handleiding voor een beschrijving.

Om de belasting op een andere AC-bron over te dragen is er de automatische omschakelaar

Voor de omvormers met een laag stroomverbruik adviseren wij onze Filax automatische omschakelaar. De Filax heeft een zeer korte omschakeltijd (minder dan 20 milliseconden), zodat computers en andere elektronische apparatuur kan blijven functioneren zonder onderbreking.

Beschikbaar met verschillende uitgangstekkerbussen

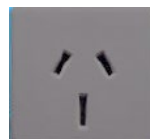
Schuko



UK



AU/NZ



IEC-320
(incl. mannetjesstekker)



Nema 5-15R



GFCI



Schroefklemmen

Geen speciaal gereedschap vereist voor installatie.

Phoenix-omvormer	12 Volt 24 Volt 48 Volt	12/250 24/250 48/250	12/375 24/375 48/375	12/500 24/500 48/500	12/800 24/800 48/800	12/1200 24/1200 48/1200
Cont. vermogen bij 25°C (1)		250VA	375VA	500VA	800VA	1200VA
Cont. vermogen bij 25°C / 40°C		200 / 175W	300 / 260W	400 / 350W	650 / 560W	1000 / 850W
Piekvermogen		400W	700W	900W	1500W	2200W
AC-spanning / -frequentie uitgang (instelbaar)		230 VAC of 120 VAC +/- 3% 50 Hz of 60 Hz +/- 0,1%				
Ingangsspanningsbereik		9,2 - 17 / 18,4 - 34,0 / 36,8 - 62,0V				
DC laag-uitschakeling (instelbaar)		9,3 / 18,6 / 37,2V				
Dynamic (afhankelijk van de belasting)		Dynamic cut-off, zie				
DC low shut down (volledig configureerbaar)		https://www.victronenergy.com/live/ve.direct:phoenix-inverters-dynamic-cutoff				
DC-laag herstart en alarm (instelbaar)		10,9 / 21,8 / 43,6V				
Detectie accu opgeladen (instelbaar)		14,0 / 28,0 / 56,0V				
Max. rendement		87 / 88 / 88%	89 / 89 / 90%	90 / 90 / 91%	90 / 90 / 91%	91 / 91 / 92%
Nullastvermogen		4,2 / 5,2 / 7,9W	5,6 / 6,1 / 8,5W	6 / 6,5 / 9W	6,5 / 7 / 9,5W	7 / 8 / 10W
Standaard nullastvermogen in ECO-modus (standaard herhalingsinterval: 2,5 s, instelbaar)		0,8 / 1,3 / 2,5W	0,9 / 1,4 / 2,6W	1 / 1,5 / 3,0W	1 / 1,5 / 3,0W	1 / 1,5 / 3,0W
Stop- en startvermogensinstelling ECO-modus		Instelbaar				
Beveiliging (2)		a - f				
Bedrijfstemperatuurbereik		-40 tot +65°C (ventilatorcooling) (neemt 1,25% af per °C boven 25°C)				
Luchtvochtigheid (geen condensvorming)		max. 95%				
BEHUIZING						
Materiaal en kleur		Stalen frame en kunststofbehuizing (blauw RAL 5012)				
Accuaansluiting		Schroefklemmen				
Maximale kabeldoorsnede		10 mm ² / AWG8	10 mm ² / AWG8	10 mm ² / AWG8	25/10/10mm ² / AWG4/8/8	35/25/25 mm ² / AWG 2/4/4
Standaard AC-uitgangen		230V: Schuko (CEE 7/4), IEC-320 (inclusief mannetjesstekker) UK (BS 1363), AU/NZ (AS/NZS 3112) 120V: Nema 5-15R, GFCI				
Beschermingsklasse		IP 21				
Gewicht		2,4kg / 5,3lbs	3,0kg / 6,6lbs	3,9kg / 8,5lbs	5,5kg / 12lbs	7,4kg / 16,3lbs
Afmetingen (hxbxd, mm) (hxbxd, inch)		86 x 165 x 260 3.4 x 6.5 x 10.2	86 x 165 x 260 3.4 x 6.5 x 10.2	86 x 172 x 275 3.4 x 6,8 x 10,8	105 x 216 x 305 4.1 x 8.5 x 12.1 (12V model: 105 x 230 x 325)	117 x 232 x 327 4.6 x 9.1 x 12.9 (12V model: 117 x 232 x 362)
ACCESSOIRES						
Aan-uit op afstand		Ja				
Automatische omschakelaar		Filax				
NORMEN						
Veiligheid		NEN-EN-IEC 60335-1 / NEN-EN-IEC 62109-1				
EMC		NEN-EN 55014-1 / NEN-EN 55014-2 / IEC 61000-6-1 / IEC 6100-6-2 / IEC 61000-6-3				
Voertuigrichtlijn		ECE R10-4				
1) Niet-lineaire belasting, topfactor 3:1 2) Beveiliging: a) Uitgangskortsluiting b) Overbelasting c) Accuspanning te hoog d) Accuspanning te laag e) Temperatuur te hoog f) DC-rimpelspanning te hoog						



Accualarm

Overmatig hoge of lage accuspanning wordt aangegeven d.m.v. een akoestisch en visueel alarm en een relais voor bewaking op afstand.



VE.Direct Bluetooth Smart dongle
(moet apart worden besteld)



BMV Battery Monitor

De BMV Battery Monitor combineert een geavanceerd microprocessorsysteem met zeer nauwkeurige meetsystemen voor meting van de accuspanning en de laad-/ontlaadstroom. Daarnaast bevat de software complexe berekeningsalgoritmen om de actuele laadtoestand van de accu precies te kunnen bepalen. De BMV geeft selectief de accuspanning, stroom, verbruikte Ah of resterende tijd weer. De monitor slaat bovendien belangrijke gegevens betreffende de prestaties en het gebruik van de accu op.


**Phoenix omvormer
12/5000**

SinusMax – Superieure techniek

De Phoenix omvormers zijn ontwikkeld voor professioneel gebruik en geschikt voor zeer uiteenlopende toepassingen. Dankzij hybride HF technologie gaan uitzonderlijke specificaties en mogelijkheden gepaard met licht gewicht en geringe afmetingen.

Extra hoog startvermogen

Een belangrijke eigenschap van de SinusMax technologie is het hoge piekvermogen. De Phoenix omvormers zijn daarom zeer geschikt voor apparaten die een hoog startvermogen vragen zoals koelkasten, vrieskasten, elektromotoren en airconditioners.

Praktisch onbegrensd vermogen dankzij parallelschakeling

Twee tot zes Phoenix omvormers kunnen parallel geschakeld worden. Zo kan met 6 stuks Phoenix 24/5000 een uitgangsvermogen van 24kW / 30kVA bereikt worden. De omvormers kunnen bovendien in 3 fase configuratie geschakeld worden.

Overschakelen naar een andere voedingsbron: de volautomatische omschakelautomaat

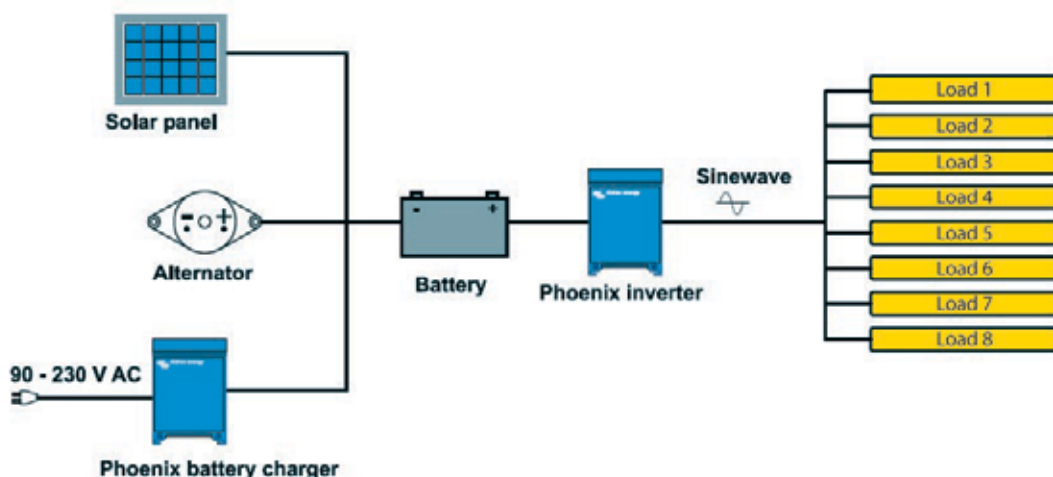
Indien automatische omschakeling gewenst is, adviseren wij een equivalent model uit de MultiPlus serie toe te passen. De MultiPlus heeft een geïntegreerde omschakel automaat en de laadfunctie kan uitgeschakeld worden. De omschakeltijd van de MultiPlus is zo kort dat computers en andere gevoelige apparaten ongestoord blijven functioneren.

Communicatie-interface

Deze grotere Phoenix Inverter-modellen worden geleverd met een VE.Bus-poort. Het enige wat u met uw PC moet verbinden is onze MK3-USB VE.Bus tot USB-interface (zie onder accessoires). Samen met onze VictronConnect of VEConfigure-software, die gratis gedownload kan worden van onze website, kunnen parameters van de inverters op maat gemaakt worden. Dit omvat uitvoervoltage en frequentie, instellingen van over- en ondervoltage en programmering van de relais. Deze relais kan bijvoorbeeld gebruikt worden om meerdere alarmomstandigheden te signaleren of om een generator te starten. De inverters kunnen ook verbonden worden met een GX-toestel (bv. Cerbo GX) voor controle en besturing.

Nieuwe hoog-vermogen toepassingen

Het enorme uitgangsvermogen dat bereikt wordt door parallelschakeling van Phoenix omvormers biedt ongekende mogelijkheden. Voor ideeën, voorbeelden en accucapaciteit berekeningen bevelen wij ons boek 'Altijd stroom' aan. Gratis verkrijgbaar bij Victron Energy en beschikbaar op www.victronenergy.com


**Phoenix omvormer Compact
24/1600**


Phoenix omvormer	C12/1200 C24/1200	C12/1600 C24/1600	C12/2000 C24/2000	12/3000 24/3000 48/3000	24/5000 48/5000
Parallel en 3 fase bedrijf	Ja				
INVERTER					
Ingangsspanning bereik (V DC)	9,5 – 17V 19 – 33V 38 – 66V				
Uitgangsspanning	Uitgangsspanning: 230 VAC ± 2% Frequentie 50Hz ± 0,1% (1)				
Continu vermogen bij 25°C (VA) (2)	1200	1600	2000	3000	5000
Continu vermogen bij 25°C (W)	1000	1300	1600	2400	4000
Continu vermogen bij 40°C (W)	900	1200	1450	2200	3700
Continu vermogen bij 65°C (W)	600	800	1000	1700	3000
Piekvermogen (W)	2400	3000	4000	6000	10000
Maximaal rendement 12/ 24 /48V (%)	92 / 94 / 94	92 / 94 / 94	92 / 92	93 / 94 / 95	94 / 95
Nullast 12 / 24 / 48V (W)	8 / 10 / 12	8 / 10 / 12	9 / 11	20 / 20 / 25	30 / 35
Nullast in AES mode (W)	5 / 8 / 10	5 / 8 / 10	7 / 9	15 / 15 / 20	25 / 30
Nullast in Search mode (W)	2 / 3 / 4	2 / 3 / 4	3 / 4	8 / 10 / 12	10 / 15
ALGEMEEN					
Programmeerbaar relais (3)	Ja				
Beveiligingen (4)	a - g				
VE.Bus communicatie poort	Voor parallel en driefase bedrijf, remote monitoring en systeem integratie				
Aan-uit op afstand	Ja				
Gemeenschappelijke kenmerken	Temperatuur bereik: -40 tot +65°C (fan assisted cooling) Vocht (niet condenserend): max 95%				
BEHUIZING					
Gemeenschappelijke kenmerken	Materiaal & kleur : aluminium (blauw Ral 5012) Beschermklasse: IP21				
Accu-aansluiting	kabels van 1,5 meter (wordt mee geleverd)	M8 bouten		2+2 M8 bouten	
230 V AC-aansluiting	G-ST18i plug	Veerklemmen		Schroefklemmen	
Gewicht (kg)	10	12		18	30
Afmetingen (hxbxd in mm)	375 x 214 x 110	520 x 255 x 125		362 x 258 x 218	444 x 328 x 240
NORMEN					
Veiligheid	EN 60335-1				
Emissie / Immuniteit	EN 55014-1 / EN 55014-2				
Automotive Directive	2004/104/EC	2004/104/EC		2004/104/EC	
1) Kan ingesteld worden op 60 Hz en op 240 V 2) Niet lineaire belasting, crest faktor 3:1 3) Relais programmeerbaar o.a. als algemeen alarm relais, onderspanning alarm of start relais voor een aggregaat. Max. AC belasting: 230V/4A Max. DC belasting: 4A tot 35VDC, 1A tot 60VDC	4) Beveiligingen a) Kortsluiting b) Overbelasting c) Accuspanning te hoog d) Accuspanning te laag e) Temperatuur te hoog f) Wisselspanning op de uitgang g) Ingangsspanning met een te hoge rimpel				



Phoenix Inverter Control

Met behulp van dit paneel kan de omvormer op afstand volledig worden bediend. Het bedieningspaneel wordt verbonden door middel van een standaard UTP kabel. De helderheid van de LED's wordt automatisch aangepast aan het omgevingslicht.

Computer gestuurde bediening en monitoring

Er zijn de volgende mogelijkheden:



Color Control GX

Biedt bewaking en controle. Lokaal en ook op afstand op het [VRM Portaal](#)



MK3-USB VE.Bus naar USB interface

Aansluiting op een USB-poort (zie '[A guide to VEConfigure](#)')



VE.Bus to NMEA 2000 interface

Hiermee sluit het apparaat aan op een NMEA2000 maritieme elektronica-netwerk. Zie hiervoor de [NMEA2000 & MFD integratie gids](#)



BMV-700 Battery Monitor

De BMV-700 combineert een geavanceerd microprocessor systeem met een zeer nauwkeurige meting van de accuspanning en de laad/ontlaad stroom. Met complexe algoritmen, zoals de formule van Peukert, wordt de actuele laadtoestand van de accu bepaald. De BMV-700 onthoudt bovendien belangrijke gegevens betreffende het gebruik van de accu.

Meerdere modellen beschikbaar (zie Batterij Monitor documentatie).

MultiPlus omvormer/lader 500VA - 1600VA

Bewezen betrouwbaarheid

De volbrug- plus toroïde transformatortopologie heeft zich al vele jaren al heel betrouwbaar bewezen.

De omvormer is bestand tegen kortsluiting en beschermt tegen oververhitting, ongeacht of dit als gevolg van overbelasting of een hoge omgevingstemperatuur plaatsvindt.

PowerControl - Maximaal benutten van beperkte aggregaat-, wal- of netstroom

Met het Multi-bedienspaneel kan een maximum aggregaat- of walstroom worden ingesteld. De MultiPlus houdt dan rekening met andere stroomverbruikers en gebruikt voor het opladen alleen de stroom die nog 'over' is, zodat de aggregaat- of walaansluiting niet overbelast raakt.

PowerAssist – Doe meer met uw aggregaat- of walstroom

Waar piekstroom vaak maar kortstondig nodig is, zorgt de MultiPlus ervoor dat onvoldoende wal- of aggregaatstroom onmiddellijk wordt gecompenseerd met stroom van de accu. Als de belasting afneemt, wordt de reservestroom gebruikt om de accu weer op te laden.

Hoog opstartvermogen

Verreist om belastingen met hoge inschakelstroom, zoals spanningsomvormers voor ledlampen, halogeenlampen of elektrisch gereedschap, te kunnen starten.

Search Mode (zoekmodus)

Als de 'search mode' is ingeschakeld, wordt het stroomverbruik van de omvormer bij nullast verlaagd met ca. 70%. De 'search mode' houdt in dat de Multi wordt uitgeschakeld als er geen belasting is of als deze heel laag is. Iedere 2 seconden zal de Multi even inschakelen. Als de uitgangsstroom een ingesteld niveau overschrijdt, blijft de omvormer werken. Zo niet, dan gaat de omvormer weer uit.

Programmeerbaar relais

Het programmeerbare relais is standaard ingesteld als alarmrelais, d.w.z. dat het relais stroomloos wordt in geval van een alarm of een voor-alarm (omvormer bijna te warm, rimpelspanning op de ingang bijna te hoog, accuspanning bijna te laag).



	12/500/20	12/800/35	12/1200/50	12/1600/70
12 Volt	24/500/10	24/800/16	24/1200/25	24/1600/40
24 Volt	48/500/6	48/800/9	48/1200/13	48/1600/20
48 Volt				
PowerControl / PowerAssist	Ja / Nee		Ja / Ja	
Three Phase and parallel operation	Yes			
Maximale doorschakelstroom (A)	16A			
INVERTER				
Ingangsspanningsbereik (V DC)	9,5 – 17V		19 – 33V	38 – 66V
Uitgang (1)	Uitgangsspanning: 230VAC ± 2%		Frequentie: 50Hz ± 0,1%	
Continu vermogen bij 25°C (VA) (3)	500VA	800VA	1200VA	1600VA
Continu vermogen bij 25°C (W)	430W	700W	1000W	1300W
Continu vermogen bij 40°C (W)	400W	650W	900W	1100W
Continu vermogen bij 65°C (W)	300W	400W	600W	800W
Piek vermogen (W)	900W	1600W	2400W	2800W
Maximaal rendement (%)	90 / 91 / 92%	92 / 93 / 94%	93 / 94/95%	93 / 94 / 95%
Nullast (W)	6 / 6 / 7W	7 / 7 / 8W	10 / 9 / 10W	10 / 9 / 10W
Search mode	2 / 2 / 3W	2 / 2 / 3W	3 / 3 / 3W	3 / 3 / 3W
CHARGER				
AC Ingang	Ingangsspanning: 187-265 VAC		Frequentie: 45-65Hz	
Laadspanning 'absorption' (V DC)	14,4 / 28,8 / 57,6V			
Laadspanning 'float' (V DC)	13,8 / 27,6 / 55,2V			
Laadspanning 'opslag' (V DC)	13,2 / 26,4 / 52,8V			
Laadstroom accessoire accu (A) (4)	20 / 10 / 6A	35 / 16 / 9A	50 / 25 / 13A	70 / 40 / 20A
Laadstroom startaccu (A)	1A (alleen beschikbaar op 12V en 24V modellen)			
Temperatuur sensor	Ja			
GENERAL				
Programmable relay (5)	Ja			
Protection (2)	a – g			
VE.Bus-communicatiepoort	Voor parallele en driefasige werking, bewaking op afstand en systeemintegratie (RJ45-splitter ASS030065510 nodig voor 500/800/1200VA modellen)			
AAN/UIT-Afstandsbediening	Aan/Uit/Alleen oplader		Aan/Uit	
DIP-schakelaars	Ja (6)		Ja (7)	
Interne DC-zekering	125 / 60 / 30A	150 / 80 / 40A	200 / 100 / 50A	200 / 125 / 60A
Algemeen	Temperatuur bereik: -40 tot +65°C Vocht (niet condenserend): max 95%			
ENCLOSURE				
Algemeen	Materiaal & kleur: staal/kunststof (blauw RAL 5012) Beschermklass: IP 21			
Accu-aansluiting	16 / 10 / 10 mm ²	25 / 16 / 10 mm ²	35 / 25 / 10 mm ²	50 / 35 / 16 mm ²
230 V AC-aansluiting	G-ST18i connector			
Gewicht	4,4 kg	6,4 kg	8,2 kg	10,2 kg
Afmetingen (hxbxd in mm)	311 x 182 x 100 mm	360 x 240 x 100 mm	406 x 250 x 100 mm	470 x 265 x 120 mm
STANDARDS				
Veiligheid	EN-IEC 60335-1, EN-IEC 60335-2-29, EN 62109-1			
Emissie / Immunititeit	EN 55014-1, EN 55014-2, EN-IEC 61000-3-2, EN-IEC 61000-3-3 IEC 61000-6-1, IEC 61000-6-2, IEC 61000-6-3			
Automotive Directive	ECE R10-5			
1) Kan worden ingesteld op 60Hz en op 240V	3) Niet lineaire belasting, crest faktor 3:1			
2) Beveiligingen	4) Bij 25°C omgevingstemperatuur			
a. Kortsluiting	5) Programmeerbaar relais dat kan worden ingesteld op een algemeen alarm, DC-onderspanning of			
b. Overbelasting	start/stop-functie aggregaat			
c. Accuspanning te hoog	Nominale AC-waarde: 230V/4A			
d. Accuspanning te laag	Nominale DC-waarde: 4A tot 35VDC en 1A tot 60VDC			
e. Temperatuur te hoog	6) Afstandsbediening / Accuspanning / Omvormer frequentie / Zoekmodus			
f. 230VAC Wisselspanning op de uitgang	7) Accuspanning / Zoekmodus			
g. Ingangsspanning met een te hoge rimpel				





MultiPlus
24/3000/70

Twee AC-uitgangen

De hoofduitgang heeft een onderbrekingsvrije functionaliteit. De MultiPlus neemt de voeding van de aangesloten belastingen over in het geval van stroomuitval of als de wal-/aggregaatstroom wordt onderbroken. Dit gaat zo snel (in minder dan 20 milliseconden) dat computers en andere elektronische apparaten ongestoord kunnen blijven functioneren.

De tweede uitgang wordt alleen actief als er wisselspanning beschikbaar is bij één van de ingangen van de MultiPlus. Belastingen die de accu niet mogen ontladen, zoals een boiler, kunnen op deze uitgang worden aangesloten (tweede uitgang beschikbaar bij modellen van 3 kVA en meer).

Nagenoeg onbegrensd vermogen dankzij parallelschakeling

Tot zes Multi's kunnen parallel geschakeld worden om een groter vermogen te kunnen leveren. Zo kan met zes 24/5000/120 eenheden bijvoorbeeld een uitgangsvermogen van 25 kW / 30 kVA met 720 A laadvermogen worden bereikt.

Drie-fase schakeling

Naast de parallelle schakeling kunnen drie eenheden van hetzelfde model worden geconfigureerd voor drie-fase uitgang. Maar dat is nog niet alles: tot 6 sets van drie eenheden kunnen parallel worden geschakeld voor een omvormervermogen van 75 kW / 90 kVA en een laadcapaciteit van meer dan 2000 A.

PowerControl - Maximaal benutten van beperkte aggregaat-, wal- of netstroom

De MultiPlus is een zeer krachtige acculader. Dat betekent een zware belasting voor de aggregaat- of walaansluiting (bijna 10 A per 5 kVA Multi bij 230 VAC). Met het Multi-bedieningspaneel kan een maximum aggregaat- of walstroom worden ingesteld. De MultiPlus houdt dan rekening met andere stroomverbruikers en gebruikt voor het opladen alleen de stroom die nog 'over' is, zodat de aggregaat- of walaansluiting niet overbelast raakt.

PowerAssist – doe meer met aggregaat- of walstroom

Deze functie voegt nog een extra dimensie toe aan het principe PowerControl. Hierdoor kan de MultiPlus de capaciteit van de alternatieve bron aanvullen. Waar piekstroom vaak maar kortstondig nodig is, zorgt de MultiPlus ervoor dat onvoldoende wal- of aggregaatstroom onmiddellijk wordt gecompenseerd met stroom van de accu. Als de belasting afneemt, wordt de reservestroom gebruikt om de accu weer op te laden.

Zonne-energie: altijd wisselspanning beschikbaar - zelfs tijdens een netstoring

De MultiPlus kan worden gebruikt in zowel autonome- als netgekoppelde PV- en andere alternatieve energiesystemen.

Software om verlies van netvoeding te detecteren is beschikbaar.

Systeemconfiguratie

- Als in geval van een standalone-toepassing de instellingen moeten worden gewijzigd, kan dit binnen enkele minuten plaatsvinden via een instellingsprocedure voor DIP-schakelaars.
- Parallele en drie fase toepassingen kunnen worden geconfigureerd met de software VE.Bus Quick Configure en VE.Bus System Configurator.
- Autonome, met het net interactieve en eigen verbruikstoepassingen, met omvormers en/of MPPT-zonneladers, kunnen worden geconfigureerd met assistenten (toepassingsgerichte software voor specifieke toepassingen).

Bewaking en regeling ter plaatse

Er zijn meerdere opties beschikbaar: Battery Monitor, Multi Control Panel, Color Control GX en andere GX apparaten, smartphone of tablet (Bluetooth Smart), laptop of pc (USB of RS232).

Bewaking en regeling op afstand

Color Control GX en andere GX apparaten.

Gegevens kunnen, gratis, worden opgeslagen en weergegeven op onze VRM (Victron Remote Management) website.

Configuratie op afstand

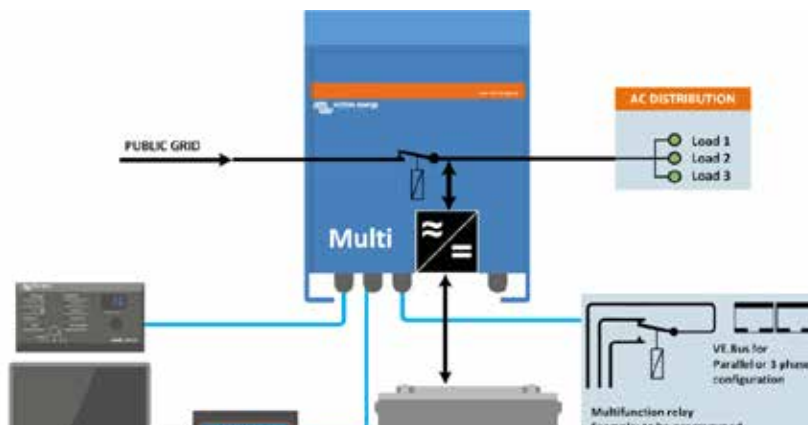
Indien aangesloten op het Ethernet zijn systemen met een Color Control GX en andere GX apparaten toegankelijk en kunnen instellingen worden gewijzigd.



MultiPlus Compact
12/2000/80



Color Control GX met een
PV-toepassing



MultiPlus	12 Volt 24 Volt 48 Volt	C 12/800/35 C 24/800/16	C 12/1200/50 C 24/1200/25	C 12/1600/70 C 24/1600/40	C 12/2000/80 C 24/2000/50	12/3000/120 24/3000/70 48/3000/35	24/5000/120 48/5000/70
PowerControl		Ja	Ja	Ja	Ja	Ja	Ja
PowerAssist		Ja	Ja	Ja	Ja	Ja	Ja
Maximale doorschakelstroom (A)		16	16	16	30	16 of 50	100
OMVORMER							
Ingangsspanningsbereik (V DC)		9,5 – 17 V		19 – 33 V	38 – 66 V		
Uitgang		Uitgangsspanning: 230 VAC ± 2%			Frequentie: 50 Hz ± 0,1% (1)		
Cont. uitgangsvermogen bij 25°C (VA) (3)		800	1200	1600	2000	3000	5000
Continu uitgangsvermogen bij 25°C (W)		700	1000	1300	1600	2400	4000
Continu uitgangsvermogen bij 40°C (W)		650	900	1200	1400	2200	3700
Continu uitgangsvermogen bij 65°C (W)		400	600	800	1000	1700	3000
Piekvermogen (W)		1600	2400	3000	4000	6000	10.000
Maximaal rendement (%)		92 / 94	93 / 94	93 / 94	93 / 94	93 / 94 / 95	94 / 95
Nullast (W)		8 / 10	8 / 10	8 / 10	9 / 11	20 / 20 / 25	30 / 35
Nullastvermogen in AES-modus (W)		5 / 8	5 / 8	5 / 8	7 / 9	15 / 15 / 20	25 / 30
Nullastvermogen in Zoekmodus (W)		2 / 3	2 / 3	2 / 3	3 / 4	8 / 10 / 12	10 / 15
LADER							
AC-ingang		Ingangsspanningsbereik: 187-265 VAC		Ingangsfrequentie: 45 – 65 Hz	Vermogensfactor: 1		
Laadspanning 'absorptielading' (V DC)		14,4 / 28,8 / 57,6					
Laadspanning 'druppellading' (V DC)		13,8 / 27,6 / 55,2					
Opslagmodus (V DC)		13,2 / 26,4 / 52,8					
Laadstroom service-accu (A) (4)		35 / 16	50 / 25	70 / 40	80 / 50	120 / 70 / 35	120 / 70
Laadstroom startaccu (A)		4 (alleen bij 12 V- en 24 V-modellen)					
Accutemperatuursensor		ja					
ALGEMEEN							
Hulpuitgang (5)		n.v.t.	n.v.t.	n.v.t.	n.v.t.	Ja (16A)	Ja (50A)
Programmeerbaar relais (6)		Ja					
Beveiligingen (2)		a - g					
Communicatiepoort VE.Bus		Voor parallel en driefase bedrijf, remote monitoren en systeemintegratie					
Com.poort voor algemene doeleinden		n.v.t.	n.v.t.	n.v.t.	n.v.t.	Ja	Ja
Aan-uit op afstand		Ja					
Algemene kenmerken		Bedrijfstemperatuurbereik: -40 tot +65°C (ventilatiekoeling)			Vochtigheid (niet condenserend): max. 95%		
BEHUIZING							
Algemene kenmerken		Materiaal en kleur: aluminium (blauw RAL 5012)			Beschermpklasse: IP 21		
Accu-aansluiting		accukabels van 1,5 meter		M8 bouten	Vier M8-bouten (2 positieve en 2 negatieve aansluitingen)		
230 V AC-aansluiting		G-ST18i-stekkers		Veerklem	Schroefaansluiting en 13 mm ² (6 AWG)		M6 bouten
Gewicht (kg)		10	10	10	12	18	30
Afmetingen (hxbxd in mm)		375 x 214 x 110		520 x 255 x 125	362 x 258 x 218		444 x 328 x 240
NORMEN							
Veiligheid		NEN-EN-IEC 60335-1, NEN-EN-IEC 60335-2-29, NEN-EN-IEC 61209-1					
Emissie / Immuniteit		NEN-EN 55014-1, NEN-EN 55014-2, NEN-EN-IEC 61003-2, NEN-EN-IEC 61000-3-3, NEN-EN-IEC 61000-6-1, NEN-EN-IEC 61000-6-2, NEN-EN-IEC 61000-6-3					
Voertuigen		12V en 24V modellen: ECE R10-4					
Beveiliging tegen eilandbedrijf		Zie onze website					
<p>1) Kan aangepast worden naar 60Hz. 120V-modellen beschikbaar op aanvraag</p> <p>2) Beveiliging:</p> <p>a) Uitgangskortsluiting</p> <p>b) Overbelasting</p> <p>c) Accuspanning te hoog</p> <p>d) Accuspanning te laag</p> <p>e) Temperatuur te hoog</p> <p>f) 230 VAC op uitgang omvormer</p> <p>g) Ingangsspanning met te hoge rimpel</p> <p>3) Niet-lineaire belasting, topfactor 3:1</p> <p>4) Bij 25°C omgevingstemperatuur</p> <p>5) Schakelt uit als er geen externe AC-bron beschikbaar is</p> <p>6) Programmeerbaar relais dat o.a. kan worden ingesteld als algemeen alarm, voor DC-onderspanning of start-/stop-functie voor een aggregaat</p> <p>Nominale AC-waarde: 230 V/4 A</p> <p>Nominale DC-waarde: 4 A tot 35 VDC, 1 A tot 60 VDC</p>							



Digital Multi Control Panel

Een handige en goedkope oplossing voor bewaking op afstand, met een draaiknop om de niveaus voor PowerControl en PowerAssist in te stellen.



VE.Bus Smart Dongle

Meet de accuspanning en -temperatuur en maakt monitoring en besturing van Multis en Quattros met een smartphone of ander Bluetooth-apparaat mogelijk.



Computergestuurde bediening en monitoring

Verschillende interfaces beschikbaar:



Color Control GX en andere GX apparaten

Biedt bewaking en controle. Lokaal en ook op afstand op het [VRM Portaal](#)



MK3-USB VE.Bus naar USB interface

Aansluiting op een USB-poort (zie '[A guide to VEConfigure](#)')



VE.Bus to NMEA 2000 interface

Hiermee sluit het apparaat aan op een NMEA2000 maritieme elektronica-netwerk. Zie hiervoor de [NMEA2000 & MFD integratie gids](#)



BMV-712 Smart accumonitor

Gebruik een smartphone of een ander Bluetooth-apparaat om:

- instellingen aan te passen,
- alle belangrijke gegevens op één scherm te bewaken,
- historische gegevens te bekijken en
- de software te updaten wanneer nieuwe functies beschikbaar komen.



MultiPlus
24/3000/70



MultiPlus Compact
12/2000/80

Multifunctioneel, met intelligent stroombeheer

De MultiPlus is een krachtige zuivere sinusgolf-omvormer, een geavanceerde acculader met adaptieve laadtechnologie en een snelle AC-wisselchakelaar in één enkele compacte behuizing. Naast deze basisfuncties biedt de MultiPlus nog verschillende andere unieke eigenschappen, zoals hieronder beschreven.

Twee AC-uitgangen

De hoofduitgang is onderbrekingsvrij. De MultiPlus neemt de stroomtoevoer naar de aangesloten belastingen over in het geval van stroomonderbreking of wanneer de wal-/generatorstroom wordt uitgeschakeld. Dit gebeurt zo snel (minder dan 20 milliseconden) dat computers en andere elektronische apparatuur ononderbroken blijven werken. De tweede uitgang staat enkel onder stroom wanneer de ingang van de MultiPlus wisselspanning ontvangt. Belastingen die de accu niet mogen ontladen, zoals een boiler, kunnen op deze uitgang worden aangesloten (tweede uitgang beschikbaar bij modellen van 3 kVA en meer).

Nagenoeg onbegrensd vermogen dankzij parallelschakeling

Tot zes Multi's kunnen parallel geschakeld worden voor een hoger uitgangsvermogen. Zo kan met zes Multi's 24/3000/70 bijvoorbeeld een uitgangsvermogen van 15kW / 18kVA met 420 A laadvermogen worden bereikt.

Drie-fase schakeling

Naast parallelle schakeling kunnen drie Multi's worden geconfigureerd voor drie-fase uitgang. Maar dat is nog niet alles: met drie sets van zes parallelle Multi's kan een drie-fase omvormer van 45 kW / 54 kVA en een lader van 1260 A worden geconfigureerd.

Fasesplitsing opties

Twee Multi's kunnen aan elkaar worden geschakeld voor 120-0-120 V en extra Multi's kunnen parallel worden geschakeld tot een totaal van 6 Multi's per fase, voor een totaal fasesplitsing vermogen van 30 kW / 36 kVA. Het is ook mogelijk om een AC-bron met fasesplitsing te verkrijgen door onze autotransformator (zie datasheet op www.victronenergy.com) aan te sluiten op een 'Europese' omvormer die geprogrammeerd is om 240 V / 60 Hz te leveren.

PowerControl - Maximaal benutten van beperkte generator-, wal- of netstroom

De MultiPlus is een erg krachtige acculader. Dat betekent een zware belasting voor de generator- of walaansluiting (bijna 20 A per 3 kVA MultiPlus bij 120 VAC). Met het Multi-bedienspaneel kan een maximum generator- of walstroom worden ingesteld. De MultiPlus houdt dan rekening met andere AC-belastingen en gebruikt alle overschot voor het laden om te voorkomen dat de generator- of walaansluiting wordt overbelast.

PowerAssist – doe meer met generator- of walstroom

Deze eigenschap benut het PowerControl-principe ten volle. Hierdoor kan de MultiPlus de capaciteit van de alternatieve bron aanvullen. Piekstroom is vaak maar enkel kortstondig nodig en de MultiPlus zorgt ervoor dat onvoldoende wal- of generatorstroom onmiddellijk wordt gecompenseerd met stroom van de batterij. Wanneer de belasting afneemt, wordt reservestroom gebruikt om de accu te laden.

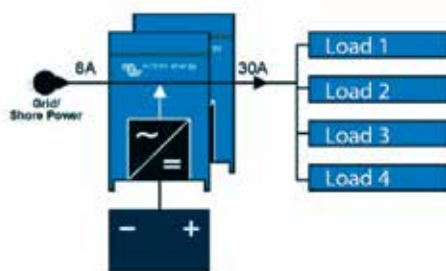
Een 4-traps adaptieve lader en een gescheiden acculaadsysteem voor 2 groepen

De hoofduitgang voorziet het accusysteem van een krachtige lading via geavanceerde software voor 'adaptief laden'. De software past het automatische 3-traps proces nauwkeurig aan aan de staat van de accu en voegt een vierde trap toe voor langdurig onderhoudsladen. Het adaptieve laadproces wordt meer gedetailleerd beschreven in de Phoenix lader datasheet en op onze website onder Technische Informatie. Bovendien laadt de MultiPlus een tweede accu aan de hand van een afzonderlijke compensatieladinguitgang voor een startbatterij van een motor of generator.

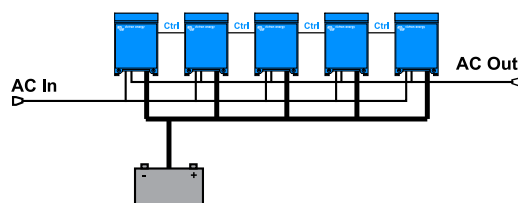
Een systeem configureren was nog nooit zo eenvoudig

Na installatie is de MultiPlus gebruiksklaar. Als de instellingen moeten worden gewijzigd, kan dit in een kwestie van minuten via een instellingsprocedure voor DIP-schakelaars. Met DIP-schakelaars kan zelfs parallelle en drie-fase werking worden geprogrammeerd: geen computer nodig!
In plaats van de DIP-schakelaars kan ook VE.Net worden gebruikt. Voorts is er ook geavanceerde software (VE.Bus Quick Configure en VE.Bus System Configurator) beschikbaar om verschillende nieuwe, geavanceerde eigenschappen te configureren.

PowerAssist met 2 parallel geschakelde MultiPlus



Vijf parallelle eenheden: uitgangsvermogen 12,5 kW



MultiPlus	12 Volt 24 Volt	12/2000/80 24/2000/50	12/3000/120 24/3000/70
PowerControl			Ja
PowerAssist			Ja
Omschakelaar (A)			50
Parallele en drie fase werking			Ja
OMZETTER			
Ingangsspanningsbereik (V DC)		9,5 – 17V	19 – 33V
Uitgang		Uitgangsspanning: 120 VAC ± 2% Frequentie: 60 Hz ± 0,1% (1)	
Cont. uitgangsvermogen bij 25°C/77°F (VA) (3)		2000	3000
Cont. uitgangsvermogen bij 25°C / 77°F (W)		1600	2400
Cont. uitgangsvermogen bij 40°C / 104°F (W)		1450	2200
Cont. uitgangsvermogen bij 65°C / 150°F (W)		1100	1700
Piekvermogen (W)		4000	6000
Max. rendement (%)		92 / 94	93 / 94
Nul last vermogen (W)		9 / 11	20 / 20
Nul last vermogen in AES-modus (W)		7 / 8	15 / 15
Nul last vermogen in Zoekmodus (W)		3 / 4	8 / 10
LADER			
AC-ingang		Ingangsspanningsbereik: 95-140 VAC	Ingangsfrequentie: 45 – 65 Hz Vermogensfactor: 1
Laadspannings-'opname' (V DC)			14,4 / 28,8
Laadspannings-'onderhoud' (V DC)			13,8 / 27,6
Opslagmodus (V DC)			13,2 / 26,4
Laadstroom accessoire accu (A) (4)		80 / 50	120 / 70
Laadstroom startaccu (A)			4
Accutemperatuursensor			ja
ALGEMEEN			
Hulpuitgang (5)		n.v.t.	Ja (32A)
Programmeerbaar relais (6)		Ja (1x)	Ja (3x)
Bescherming (2)			a - g
Communicatiepoort VE.Bus		Voor parallel en driefase bedrijf, remote monitoren en systeemintegratie	
Com.poort voor algemene doeleinden (7)		n.v.t.	Ja (2x)
Aan-uit op afstand			Ja
Gemeenschappelijke eigenschappen		Bedrijfstemperatuurbereik: -40 - +65°C / -40 - 150°F (ventilatiekoeling)	Vochtigheid (niet condenserend): max. 95%
BEHUIZING			
Gemeenschappelijke eigenschappen		Materiaal en kleur: aluminium (blauw RAL 5012)	Beschermklasse: IP 21
Accuaansluiting		M8 bouten	M8 bouten (2 positieve en 2 negatieve aansluitingen)
120 V AC-aansluiting		Schroefaansluiting 6 AWG (13mm ²)	Schroefaansluiting 6 AWG (13 mm ²)
Gewicht		13 kg 25 lbs	19 kg 40 lbs
Afmetingen (hxbxd in mm en inch)		520x255x125 mm 20.5x10.0x5.0 inch	362x258x218 mm 14.3x10.2x8.6 inch
NORMEN			
Veiligheid		EN-IEC 60335-1, EN-IEC 60335-2-29	UL 1741, UL 458, EN-IEC 60335-1, EN-IEC 60335-2-29
Emissie en Immuniteit		EN-IEC 61000-3-2/3-3/, EN-IEC 61000-6-1/6-2/6-3	EN-IEC 61000-3-2/3-3/, EN-IEC 61000-6-1/6-2/6-3
1) Beveiliging:		2) Niet-lineaire belasting, topfactor 3:1	
a) Uitgangskortsluiting		3) Bij 25°C omgevingstemperatuur	
b) Overbelasting		4) Schakelt af als er geen externe AC-bron beschikbaar is	
c) Accuspanning te hoog		5) Programmeerbaar relais dat o.a. kan worden ingesteld als algemeen alarm,	
d) Accuspanning te laag		DC-onderspanning of start/stop functie generator set	
e) Temperatuur te hoog		Max. AC belasting: 230 V/4 A	
f) 230 VAC op uitgang omvormer		Max. DC belasting: 4 A tot 35 VDC, 1 A tot 60 VDC	
g) Ingangsspanning met te hoge rimpel		6) Waaronder communicatie met een lithium-ion-accu BMS	



Digital Multi Control

Een handige en goedkope oplossing voor opvolging op afstand, met een draaiknop om de PowerControl en PowerAssist in te stellen.



VE.Bus Smart Dongle

Meet de accu spanning en -temperatuur en maakt monitoring en besturing van Multis en Quattros met een smartphone of ander Bluetooth-apparaat mogelijk.



Computergestuurde bediening en monitoring

Verschillende interfaces beschikbaar:



Color Control GX en andere GX apparaten

Biedt bewaking en controle. Lokaal en ook op afstand op het [VRM Portaal](#)



MK3-USB VE.Bus naar USB interface

Aansluiting op een USB-poort (zie '[A guide to VEConfigure](#)')



VE.Bus to NMEA 2000 Interface

Hiermee sluit het apparaat aan op een NMEA2000 maritieme elektronica-netwerk. Zie hiervoor de [NMEA2000 & MFD integratie gids](#)



BMV-712 Smart accumonitor

Gebruik een smartphone of een ander Bluetooth-apparaat om:

- instellingen aan te passen,
- alle belangrijke gegevens op één scherm te bekijken,
- historische gegevens te bekijken en
- de software te updaten wanneer nieuwe functies beschikbaar komen.

Twee AC-ingangen met geïntegreerde omschakelaar

De Quattro kan worden aangesloten op twee onafhankelijke AC-bronnen, bijvoorbeeld het elektriciteitsnet en een aggregaat, of twee aggregaten. De Quattro schakelt automatisch over naar de actieve bron.

Twee AC-uitgangen

De hoofduitgang heeft een onderbrekingsvrije functionaliteit. De Quattro neemt de voeding van de aangesloten belastingen over in het geval van stroomuitval of als de wal-/aggregaat-stroom wordt onderbroken. Dit gaat zo snel (in minder dan 20 milliseconden) dat computers en andere elektronische apparaten ongestoord kunnen blijven functioneren.

De tweede uitgang wordt alleen actief als er wisselspanning beschikbaar is bij één van de ingangen van de Quattro. Belastingen die de accu niet mogen ontladen, zoals een boiler, kunnen op deze uitgang worden aangesloten.

Nagenoeg onbegrensd vermogen dankzij parallelschakeling

Tot 6 Quattro-units kunnen parallel worden geschakeld. Zo kan met zes 48/10000/140 eenheden bijvoorbeeld een uitgangsvermogen van 48kW / 60kVA met 840A laadvermogen worden bereikt.

Drie-fase schakeling

Drie eenheden kunnen worden geconfigureerd voor drie-fase uitgang. Maar dat is nog niet alles: tot 6 sets van drie eenheden kunnen parallel worden geschakeld voor een omvormervermogen van 144kW / 180kVA en een laadcapaciteit van meer dan 2500A.

PowerControl - Maximaal benutten van beperkte aggregaat-, wal- of netstroom

De Quattro is een zeer krachtige acculader. Dat betekent een zware belasting voor de aggregaat- of walaansluiting (tot 16A per 5kVA Quattro bij 230VAC). Voor elke AC-ingang kan een stroomlimiet worden ingesteld. De Quattro houdt dan rekening met andere stroomverbruikers en gebruikt voor het laden alleen de stroom die nog 'over' is, zodat de aggregaat- of walaansluiting niet overbelast raakt.

PowerAssist – Doe meer met aggregaat- of walstroom

Deze functie voegt nog een extra dimensie toe aan het principe PowerControl doordat de Quattro de capaciteit van de alternatieve bron aanvult. Waar piekstromen vaak maar kortstondig nodig is, zorgt de Quattro ervoor dat onvoldoende net- of aggregaat-stroom onmiddellijk wordt gecompenseerd met stroom van de accu. Als de belasting afneemt, wordt de reservestroom gebruikt om de accu weer op te laden.

Zonne-energie: altijd wisselspanning beschikbaar - zelfs tijdens een netstoring

De Quattro kan worden gebruikt in zowel autonome- als net-gekoppelde PV- en andere alternatieve energiesystemen. Software om verlies van netvoeding te detecteren is beschikbaar.

Systeemconfiguratie

- Als in geval van een standalone-toepassing de instellingen moeten worden gewijzigd, kan dit binnen enkele minuten plaatsvinden via een instellingsprocedure voor DIP-schakelaars.
- Parallele en driefase-toepassingen kunnen worden geconfigureerd met de software VE.Bus Quick Configure en VE.Bus System Configurator.
- Autonome, met het net interactieve en eigen verbruikstoepassingen, met omvormers en/of MPPT-zonneladers, kunnen worden geconfigureerd met assistenten (toepassingsgerichte software voor specifieke toepassingen).

Bewaking en regeling ter plaatse

Er zijn meerdere opties beschikbaar: Battery Monitor, Multi Control Panel, Color Control GX en ander GX-apparaat, smartphone of tablet (Bluetooth Smart), laptop of pc (USB of RS232).

Bewaking en regeling op afstand

Color Control GX en ander GX-apparaat.

Gegevens kunnen, gratis, worden opgeslagen en weergegeven op onze VRM (Victron Remote Management) website.

Configuratie op afstand

Indien aangesloten op het Ethernet zijn systemen met een Color Control GX en ander GX-apparaat toegankelijk en kunnen instellingen worden gewijzigd.



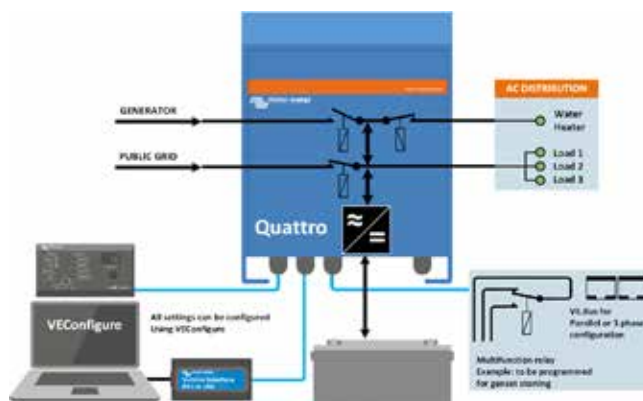
Quattro
48/5000/70-100/100



Quattro
48/15000/200-100/100



Color Control GX, met een PV-toepassing



Quattro	12/3000/120-50/50 24/3000/70-50/50	12/5000/220-100/100 24/5000/120-100/100 48/5000/70-100/100	24/8000/200-100/100 48/8000/110-100/100	48/10000/140-100/100	48/15000/200-100/100
PowerControl / PowerAssist	Ja				
Geïntegreerde omschakelaar	Ja				
AC-ingangen (2x)	Ingangsspanningsbereik: 187-265 VAC Ingangsfrequentie: 45 – 65 Hz Vermogensfactor: 1				
Maximum doorschakelstroom (A)	2x 50	2x100	2x100	2x100	2x100
INVERTER					
Ingangsspanningsbereik (V DC)	9,5 – 17V 19 – 33V 38 – 66V				
Uitgang (1)	Uitgangsspanning: 230 VAC ± 2% Frequentie: 50 Hz ± 0,1%				
Cont. uitgangsvermogen bij 25°C (VA) (3)	3000	5000	8000	10000	15000
Continu uitgangsvermogen bij 25°C (W)	2400	4000	6500	8000	12000
Continu uitgangsvermogen bij 40°C (W)	2200	3700	5500	6500	10000
Continu uitgangsvermogen bij 65°C (W)	1700	3000	3600	4500	7000
Piekvermogen (W)	6000	10000	16000	20000	25000
Maximaal rendement (%)	93 / 94	94 / 94 / 95	94 / 96	96	96
Nullast (W)	20 / 20	30 / 30 / 35	60 / 60	60	110
Nullastvermogen in AES-modus (W)	15 / 15	20 / 25 / 30	40 / 40	40	75
Nullastvermogen in Zoekmodus (W)	8 / 10	10 / 10 / 15	15 / 15	15	20
LADER					
Laadspanning 'absorptielading' (V DC)	14,4 / 28,8	14,4 / 28,8 / 57,6	28,8 / 57,6	57,6	57,6
Laadspanning 'druppellading' (V DC)	13,8 / 27,6	13,8 / 27,6 / 55,2	27,6 / 55,2	55,2	55,2
Opslagmodus (V DC)	13,2 / 26,4	13,2 / 26,4 / 52,8	26,4 / 52,8	52,8	52,8
Laadstroom service-accu (A) (4)	120 / 70	220 / 120 / 70	200 / 110	140	200
Laadstroom startaccu (A)	4 (alleen bij 12V- en 24V-modellen)				
Accu temperatuursensor	Ja				
ALGEMEEN					
Hulpuitgang (A) (5)	25	50	50	50	50
Programmeerbaar relais (6)	3x	3x	3x	3x	3x
Beveiligingen (2)	a-g				
VE.Bus-communicatiepoort	Voor parallel en driefase bedrijf, remote monitoren en systeemintegratie				
Com.poort voor algemene doeleinden	2x	2x	2x	2x	2x
Aan-uit op afstand	Ja				
Algemene kenmerken	Bedrijfstemp.: -40 tot +65°C Luchtvochtigheid (geen condensvorming): max. 95%				
BEHUIZING					
Algemene kenmerken	Materiaal en kleur: aluminium (blauw RAL 5012) Beschermklasse: IP 21				
Accu-aansluiting	Vier M8 bouten (2 positieve en 2 negatieve aansluitingen)				
230 V AC-aansluiting	Schroefaansluitingen 13 mm² (6 AWG)	Bouten M6	Bouten M6	Bouten M6	Bouten M6
Gewicht (kg)	19	34 / 30 / 30	45 / 41	51	72
Afmetingen (hxbxd in mm)	362 x 258 x 218	470 x 350 x 280 444 x 328 x 240 444 x 328 x 240	470 x 350 x 280	470 x 350 x 280	572 x 488 x 344
NORMEN					
Veiligheid	EN-IEC 60335-1, EN-IEC 60335-2-29, EN-IEC 62109-1				
Emissie / Immunititeit	EN 55014-1, EN 55014-2, EN-IEC 61000-3-2, EN-IEC 61000-3-3, IEC 61000-6-1, IEC 61000-6-2, IEC 61000-6-3				
Voertuigen	12V and 24V modellen: ECE R10-4				
Beveiliging tegen eilandbedrijf	Zie onze website				
1) Kan worden aangepast aan 60 Hz; 120 V 60 Hz op aanvraag		3) Niet-lineaire belasting, topfactor 3:1			
2) Beveiliging:		4) Bij 25°C omgevingstemperatuur			
a) Uitgangskortsluiting		5) Schakelt uit als er geen externe AC-bron beschikbaar is			
b) Overbelasting		6) Programmeerbaar relais dat o.a. kan worden ingesteld als algemeen alarm,			
c) Accuspanning te hoog		voor DC-onderspanning of start-/stop-functie voor een aggregaat			
d) Accuspanning te laag		Nominale AC-waarde: 230 V/4 A			
e) Temperatuur te hoog		Nominale DC-waarde: 4 A tot 35 VDC, 1 A tot 60 VDC			
f) 230 VAC op uitgang omvormer					
g) Ingangsspanning met te hoge rimpel					



Digital Multi Control Panel

Een handige en goedkope oplossing voor bewaking op afstand, met een draaiknop om de niveaus voor PowerControl en PowerAssist in te stellen.

Computergestuurde bediening en monitoring

Verschillende interfaces beschikbaar:



Color Control GX en ander GX-apparaat

Bewaking en controle. Lokaal en ook op afstand op het [VRM Portaal](#)



BMV-712 Smart Battery Monitor

Gebruik een smartphone of ander apparaat met Bluetooth om:

- instellingen aan te passen,
- alle belangrijke informatie op één scherm te beheren,
- historische informatie in te zien en software te updaten wanneer er nieuwe functies beschikbaar worden.



VE.Bus Smart Dongle

Meet batterijvoltage en -temperatuur en maakt het bijhouden en beheren van Multis en Quattros mogelijk met een smartphone of ander apparaat met Bluetooth.



MK3-USB VE.Bus naar USB interface

Aansluiting op een USB-poort (zie '[A guide to VEConfigure](#)')



VE.Bus to NMEA 2000 Interface

Hiermee sluit het apparaat aan op een NMEA2000 maritieme elektronica-netwerk. Zie hiervoor de [NMEA2000 & MFD integratie gids](#)

Quattro inverter/charger 3kVA - 10kVA 120V

Two AC inputs with integrated transfer switch

The Quattro can be connected to two independent AC sources, for example the public grid and a generator, or two generators. The Quattro will automatically connect to the active source.

Two AC Outputs

The main output has no-break functionality. The Quattro takes over the supply to the connected loads in the event of a grid failure or when shore/generator power is disconnected. This happens so fast (less than 20 milliseconds) that computers and other electronic equipment will continue to operate without disruption.

The second output is live only when AC is available on one of the inputs of the Quattro. Loads that should not discharge the battery, like a water heater for example, can be connected to this output.

Virtually unlimited power thanks to parallel operation

Up to 6 Quattro units can operate in parallel. Six units 48/10000/140, for example, will provide 48kW / 60kVA output power and 840 Amps charging capacity.

Split phase and three phase capability

Two units can be configured for split phase, and three units can be configured for three phase output. But that's not all: up to 6 sets of three units can be parallel connected to provide 144kW / 180kVA inverter power and more than 2500A charging capacity. For more detail please enter *parallel* in the search box on our website.

PowerControl – Dealing with limited generator, shore side or grid power

A current limit can be set on each AC input. The Quattro will then take account of other AC loads and use whatever is spare for charging, thus preventing the generator or mains supply from being overloaded.

PowerAssist – Boosting shore or generator power

This feature takes the principle of PowerControl to a further dimension allowing the Quattro to supplement the capacity of the alternative source. Where peak power is so often required only for a limited period, the Quattro will make sure that insufficient mains or generator power is immediately compensated for by power from the battery. When the load reduces, the spare power is used to recharge the battery.

Solar energy: AC power available even during a grid failure

The Quattro can be used in off grid as well as grid connected PV and other alternative energy systems. Loss of mains detection software is available.

System configuring

- In case of a stand-alone application, if settings have to be changed, this can be done in a matter of minutes with a DIP switch setting procedure.
- Parallel and three phase applications can be configured with VE.Bus Quick Configure and VE.Bus System Configurator software.
- Off grid, grid interactive and self-consumption applications, involving grid-tie inverters and/or MPPT Solar Chargers can be configured with Assistants (dedicated software for specific applications).

On-site Monitoring and control

Several options are available: Battery Monitor, Multi Control Panel, Color Control GX or other GX devices, smartphone or tablet (Bluetooth Smart), laptop or computer (USB or RS232).

Remote Monitoring and control

Color Control GX or other GX devices.

Data can be stored and displayed on our VRM (Victron Remote Management) website, free of charge.

Remote configuring

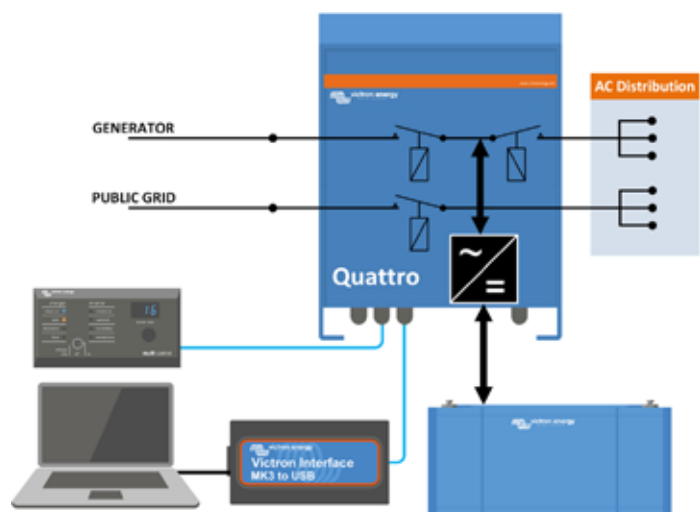
When connected to the Ethernet, systems with a Color Control GX or other GX device can be accessed and settings can be changed remotely.



Quattro
48/5000/70-100/100



Color Control GX, showing a PV application



Quattro	48/3000/35-50/50 120V	12/5000/220-100/100 120V 24/5000/120-100/100 120V 48/5000/70-100/100 120V	48/10000/140-100/100 120V
PowerControl / PowerAssist	Yes		
Integrated Transfer switch	Yes		
AC inputs (2x)	Input voltage range: 90-140 VAC Input frequency: 45 – 65 Hz Power factor: 1		
Maximum feed through current	2x 50 A	2x 100 A	2x 100 A
INVERTER			
Input voltage range	9,5 – 17 V 19 – 33V 38 – 66 V		
Output (1)	Output voltage: 120 VAC ± 2% Frequency: 60 Hz ± 0,1%		
Cont. output power at 25°C (3)	3000 VA	5000 VA	10000 VA
Cont. output power at 25°C	2400 W	4000 W	8000 W
Cont. output power at 40°C	2200 W	3700 W	6500 W
Cont. output power at 65°C	1700 W	3000 W	4500 W
Peak power	6000 W	10000 W	20000 W
Maximum efficiency	94 %	94 / 94 / 95 %	96 %
Zero load power	25 W	30 / 30 / 35 W	60 W
Zero load power in AES mode	20 W	20 / 25 / 30 W	40 W
Zero load power in Search mode	12 W	10 / 10 / 15 W	15 W
CHARGER			
Charge voltage 'absorption' (V DC)	57,6 V	14,4 / 28,8 / 57,6 V	57,6 V
Charge voltage 'float' (V DC)	55,2 V	13,8 / 27,6 / 55,2 V	55,2 V
Storage mode (V DC)	52,8 V	13,2 / 26,4 / 52,8 V	52,8 V
Charge current house battery (A) (4)	35 A	200 / 120 / 70 A	140 A
Charge current starter battery (A)	4 A (12V and 24V models only)		
Battery temperature sensor	Yes		
GENERAL			
Auxiliary output (5)	32 A	50 A	50 A
Programmable relay (6)	3x		
Protection (2)	a-g		
VE.Bus communication port	For parallel, split phase and three phase operation, remote monitoring and system integration		
General purpose com. port	2x		
Remote on-off	Yes		
Common Characteristics	Operating temp.: -40 to +65°C		Humidity (non-condensing): max. 95%
ENCLOSURE			
Common Characteristics	Material & Colour: aluminium (blue RAL 5012) Protection category: IP 21		
Battery-connection	Four M8 bolts (2 plus and 2 minus connections)		
120 V AC-connection	Screw terminals 13 mm ² (6 AWG)	Bolts M6	Bolts M6
Weight (kg)	42 lb 19 kg	75 / 66 / 66 lb 34 / 30 / 30 kg	128 lb 58 kg
Dimensions (h x w x d)	14,3 x 10,2 x 8,6 inch	18,5 x 14,0 x 11,2 inch	470 x 350 x 280 mm
	362 x 258 x 218 mm	17,5 x 13,0 x 9,6 inch	444 x 328 x 240 mm
		17,5 x 13,0 x 9,6 inch	444 x 328 x 240 mm
STANDARDS			
Safety	EN-IEC 60335-1, EN-IEC 60335-2-29, EN-IEC 62109-1		
Emission, Immunity	EN 55014-1, EN 55014-2, EN-IEC 61000-3-2, EN-IEC 61000-3-3, IEC 61000-6-1, IEC 61000-6-2, IEC 61000-6-3		
Road vehicles	12V and 24V models: ECE R10-5		
Anti-islanding	See our website		
1) Can be adjusted to 60 Hz; 120 V 60 Hz on request	3) Non-linear load, crest factor 3:1 4) At 25°C ambient 5) Switches off when no external AC source available 6) Programmable relay that can a.o. be set for general alarm, DC under voltage or genset start/stop function AC rating: 230 V / 4 A DC rating: 4 A up to 35 VDC, 1 A up to 60 VDC		
2) Protection key:			
a) output short circuit			
b) overload			
c) battery voltage too high			
d) battery voltage too low			
e) temperature too high			
f) 120 VAC on inverter output			
g) input voltage ripple too high			



Digital Multi Control Panel

A convenient and low cost solution for remote monitoring, with a rotary knob to set PowerControl and PowerAssist levels.



VE.Bus Smart Dongle

Measures battery voltage and temperature and allows monitoring and control of Multis and Quattros with a smartphone or other Bluetooth enabled device.



Computer controlled operation and monitoring

Several interfaces are available:



Color Control GX and other GX devices

Monitoring and control. Locally, and also remotely on the [VRM Portal](#).



MK3-USB VE.Bus to USB interface

Connects to a USB port ([see 'A guide to VEConfigure'](#))



VE.Bus to NMEA 2000 interface

Connects the device to a NMEA2000 marine electronics network. See the [NMEA2000 & MFD integration guide](#)



BMV-712 Smart Battery Monitor

Use a smartphone or other Bluetooth enabled device to:

- customize settings,
- monitor all important data on single screen,
- view historical data, and to
- update the software when new features become available.



Blue Smart IP22
12/30 (3)



Bluetooth Smart

De Blue Smart IP22 acculader is de draadloze oplossing om de spanning en stroom in de gaten te houden, om de instellingen te wijzigen en om de acculader te updaten als nieuwe eigenschappen beschikbaar worden.

Uiterst efficiënt

Met een efficiëntie tot 94% ontwikkelen deze acculaders tot vier keer minder hitte in vergelijking met de industriestandaard. En zodra de accu volledig is opgeladen, daalt het stroomverbruik naar 0,5 watt en dat is vijf tot tien keer beter dan de industriestandaard.

Adaptief 6-traps laad algoritme: test - bulk lading - absorptielading - herconditionering - druppellading - opslag

De Blue Smart lader is voorzien van een door een microprocessor gestuurd 'adaptief' accubeheer. De adaptieve functie optimaliseert automatisch het laadproces afhankelijk van hoe de accu wordt gebruikt.

Opslag-modus: minder onderhoud en veroudering als de accu niet wordt gebruikt

De opslag-modus wordt geactiveerd als de accu gedurende 24 uur niet wordt ontladen. In dat geval wordt de drijfspanning verminderd tot 2,2V/cel (13,2V voor 12V-accu) om gasvorming en corrosie van de positieve platen te minimaliseren. Eens per week wordt de spanning opnieuw verhoogd tot absorptieniveau om de accu weer 'bij te laden'. Dit voorkomt stratificatie van het elektrolyt en sulfatering, de hoofdoorzaak van voortijdig falen van de accu.

Laadt ook lithium-ion (LiFePO₄) accu's op

LiFePO₄-accu's worden opgeladen met een eenvoudig algoritme van bulk lading - absorptielading - druppellading.

Instelling NIGHT en LOW

In de modus NIGHT (nacht) of LOW (lage stroom), wordt de uitgangsstroom verlaagd tot max. 50% van de nominale uitgangsstroom en wordt de acculader geheel geruisloos. De modus NIGHT eindigt automatisch na 8 uur. De modus LOW kan handmatig worden beëindigd.

Beschermd tegen oververhitting

De uitgangsstroom neemt af als de temperatuur tot 50°C stijgt, maar de Blue Smart lader valt niet uit.

Elf LEDs voor statusindicatie

Laad algoritme: TEST / BULK LADING / ABSORPTIELADING / HERCONDITIONERING / DRUPPELLADING / OPSLAG / GEREED
MODE-knop voor het instellen van: NORMAAL (14,4V) / HOOG (14,7V) / HERCONDITIONERING / LI-ION

Blue Smart lader	12V, 1 uitgang 15 / 20 / 30 A	12V, 3 uitgangen 15 / 20 / 30 A	24V, 1 uitgang 8 / 12 / 16 A	24V, 3 uitgangen 16 A
Ingangsspanningsbereik	180 – 265 VAC		180 – 265 VAC	
Laadstroom, normale modus	15 / 20 / 30 A		8/12/16 A	
Laadstroom, NIGHT of LOW	7,5 / 10 / 15 A		4 / 6 / 8 A	
Efficiëntie	93%		94%	
Geen laadstroomverbruik	0.5 W		0.5 W	
Frequentie	45 – 65 Hz		45 – 65 Hz	
Aantal uitgangen	1	3	1	3
Laadspanning 'absorptielading'	normaal: 14,4V	hoog: 14,7V lithium-ion: 14,2V	normaal: 28,8V	hoog: 29,4V lithium-ion: 28,4V
Laadspanning 'druppellading'	normaal: 13,8V	hoog: 13,8V lithium-ion: 13,5V	normaal: 27,6V	hoog: 27,6V lithium-ion: 27,0V
Laadspanning 'opslag'	normaal: 13,2V	hoog: 13,2V lithium-ion: 13,5V	normaal: 26,4V	hoog: 26,4V lithium-ion: 27,0V
Laadalgoritme	6-traps adaptief			
Kan worden gebruikt als stroomvoorziening	Ja			
Beveiliging	Omgekeerde accupolariteit (zekering)		Kortsluiting uitgang	Oververhitting
Bedrijfstemperatuurbereik	-20 tot +50°C			
Vochtigheidsgraad (geen condens)	Max 98%			
BEHUIZING				
Materiaal & kleur	Aluminium (blauw RAL 5012)			
Accu-aansluiting	Schroefklemmen 13 mm ² / AWG6			
230 V AC-aansluiting	Kabel van 1,5 meter met CEE 7/7-stekker, BS 1363-stekker (UK) of AS/NZS 3112-stekker (AU/NZ)			
Beschermingsklasse	IP22			
Gewicht	1,3 kg			
Afmetingen (h x b x d)	235 x 108 x 65 mm			
NORMEN				
Veiligheid	NEN-EN 60335-1, NEN-EN 60335-2-29			
Emissie	NEN-EN 55014-1, NEN-EN 61000-6-3, NEN-EN 61000-3-2			
Immunititeit	NEN-EN 55014-2, NEN-EN 61000-6-1, NEN-EN 61000-6-2, NEN-EN 61000-3-3			
Automotive	E4-10R		E4-10R	

Bluetooth Smart ingeschakeld

De Blue Smart IP67 acculader is de draadloze oplossing om de spanning en stroom in de gaten te houden, om de instellingen te wijzigen en om de acculader te updaten als nieuwe eigenschappen beschikbaar worden. Met Bluetooth wordt de functionaliteit van de IP67 acculader vergroot en is deze soortgelijk aan die van de acculaders IP22 en IP65.

Volledig ingekapseld: waterdicht, schokbestendig en beveiligd tegen ontsteking

Water, olie of vuil kunnen geen schade toebrengen aan de Blue Smart IP67 acculader. De behuizing is gemaakt van gegoten aluminium en de elektronica is in hars gegoten.

De hoogste efficiëntie ooit!

Een nieuwe norm voor de industrie: met een efficiëntie van 92% of meer verspillen deze acculaders drie tot vier keer minder. Bovendien daalt het stroomverbruik wanneer de accu volledig is geladen tot minder dan één watt, ongeveer vijf tot tien keer beter dan de industriestandaard.

Adaptief 5-traps laad algoritme: bulkclading – absorptielading – herconditionering – druppellading – opslag

De Blue Smart acculader is voorzien van een door een microprocessor gestuurd adaptief accubeheer. De adaptieve functie optimaliseert automatisch het laadproces afhankelijk van hoe de accu wordt gebruikt.

Opslag-modus: Minder onderhoud en veroudering als de accu niet wordt gebruikt

De opslag-modus wordt geactiveerd als de accu gedurende 24 uur niet wordt ontladen. In dat geval wordt de drijfspanning vermindert tot 2,2 V/cel (13,2 V voor 12V-accu) om gasvorming en corrosie van de positieve platen te minimaliseren. Eén keer per week wordt de spanning opnieuw verhoogd tot absorptieniveau om de accu weer 'bij te laden'. Dit voorkomt stratificatie van het elektrolyt en sulfatering, de hoofdoorzaak van voortijdig falen van de accu.

Laadt ook lithium-ion (LiFePO₄) accu's op

LiFePO₄-accu's worden opgeladen met een eenvoudig algoritme van bulkclading – absorptielading – druppellading.

Beschermd tegen oververhitting

Kan worden gebruikt in een warme omgeving zoals een machinekamer. De uitgangsstroom neemt af als de temperatuur tot 60 °C stijgt, maar de lader valt niet uit.

Twee leds voor statusindicatie

Gele LED: bulkclading (snel knipperend), absorptielading (langzaam knipperend), druppellading (brandt permanent), opslagclading (uit)
Groene LED: stroom aan



Blue Smart IP67 acculader
12/25

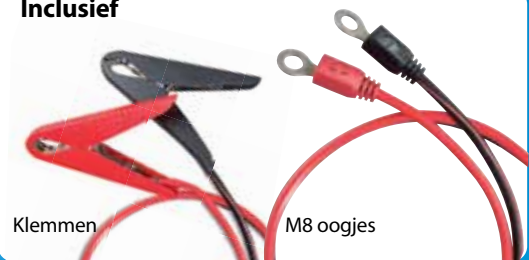


Blue Smart IP67 acculader	12/7	12/13	12/17	12/25	24/5	24/8	24/12	
Ingangsspanningsbereik en -frequentie	180-265 VAC 45-65 Hz							
Efficiëntie	93%	93%	95%	95%	94%	96%	96%	
Geen laadstroomverbruik	0,5 W							
Laadspanning 'absorptielading'	Normaal: 14,4V hoog: 14,7V		lithium-ion: 14,2V		Normaal: 28,8V hoog: 29,4V			lithium-ion: 28,4V
Laadspanning 'druppellading'	Normaal: 13,8V hoog: 13,8V		lithium-ion: 13,5V		Normaal: 27,6V hoog: 27,6V			lithium-ion: 27,0V
Laadspanning 'opslag'	Normaal: 13,2V hoog: 13,2V		lithium-ion: 13,5V		Normaal: 26,4V hoog: 26,4V			lithium-ion: 27,0V
Laadstroom, normale modus	7 A	13 A	17 A	25 A	5 A	8 A	12 A	
Laadstroom, LAAG	2 A	4 A	6 A	10 A	2 A	3 A	4 A	
Laad algoritme	5-traps adaptief							
Kan worden gebruikt als stroomvoorziening	ja							
Beveiliging	Accuompoling (zekering)		Kortsluiting uitgang		Oververhitting			
Bedrijfstemperatuurbereik	-20 tot +60°C (volledig nominaal vermogen tot 40°C)				(neemt 3% af per °C boven 40°C)			
Luchtvochtigheid	Tot wel 100%							
Startonderbrekingsoptie (Si) (alleen bij 12/25 en 24/12 modellen)	Kortsluitbestendig, stroomlimiet 0,5 A Uitgangsspanning: max. een volt lager dan de hoofduitgang							
BEHUIZING								
Materiaal en kleur	aluminium (blauw RAL 5012)							
Accuaansluiting	Zwarte en rode kabel van 1,5 meter							
230 V AC-aansluiting	Kabel van 1,5 meter met CEE 7/7-stekker							
Beschermingsklasse	IP67							
Gewicht (kg)	1,8	1,8	2,4	2,4	1,8	2,4	2,4	
Afmetingen (h x b x d in mm)	85 x 211 x 60	85 x 211 x 60	99 x 219 x 65	99 x 219 x 65	85 x 211 x 60	99 x 219 x 65	99 x 219 x 65	
NORMEN								
Veiligheid	NEN-EN 60335-1, NEN-EN 60335-2-29							
Emissie / Immunititeit	NEN-EN 55014-1, NEN-EN 61000-6-3, NEN-EN 61000-3-2							
Voertuigrichtlijn	NEN-EN 55014-2, NEN-EN 61000-6-1, NEN-EN 61000-6-2, NEN-EN 61000-3-3							

Blue Smart IP65 Lader

Blue Smart IP65 Lader	12 V 4/5/7/10/15/25 A	24 V 5/8/13 A
Ingangsspanning	230 V AC	
Rendement	94%	95%
Standby verbruik	0,5 W	
Minimum accuspanning	Tot 0 Volt	
Laadspanning 'absorptielading'	Normaal: 14,4 V Hoog: 14,7 V Li-ion: 14,2 V	Normaal: 28,8 V Hoog: 29,4 V Li-ion: 28,4 V
Laadspanning 'druppellading'	Normaal: 13,8 V Hoog: 13,8 V Li-ion: 13,5 V	Normaal: 27,6 V Hoog: 27,6 V Li-ion: 27,0 V
Laadspanning 'opslag'	Normaal: 13,2 V Hoog: 13,2 V Li-ion: 13,5 V	Normaal: 26,4 V Hoog: 26,4 V Li-ion: 27,0 V
Laadstroom	4 / 5 / 7 / 10 / 15 / 25 A	5 / 8 / 13 A
Laadstroom in modus Lage stroom	2 / 2 / 2 / 3 / 4 / 10 A	2 / 3 / 4 A
Temperatuurcompensatie (alleen lood accu's)	16 mV/°C	32 mV/°C
Bruikbaar als voeding	Ja	
Retourstroom	0,7 Ah / maand (1 mA)	
Beveiligingen	Omgepoold aansluiten	Kortsluiting Oververhitting
Temperatuur bereik	-30 tot + 50 °C (volledige output tot 30 °C) (kabels blijven flexibel bij lage temperatuur)	
Luchtvochtigheid (geen condensvorming)	Max 100%, continu 95%	
BEHUIZING		
Accu aansluiting	Zwarte en rode kabel, 1,5 meter	
Netaansluiting	Kabel van 1,5 meter met Europese stekker klasse 1	
Beschermklasse	IP65 (spatwater- en stofbestendig)	
Gewicht	IP65 12 V 25 A - 24 V 13 A: 1,9 kg Anderen: 0,9kg	
Afmetingen (h x b x d)	IP65s 12 V 4/5 A : 45 x 81 x 182 mm	IP65 12 V 7 A 24 V 5A : 47 x 95 x 190 mm
	IP65 12 V 10/15A 24V 8 A : 60 x 105 x 190 mm	IP65 12 V 25 A 24 V 13 A : 75 x 140 x 240 mm
NORMEN		
Veiligheid	NEN-EN 60335-1, NEN-EN 60335-2-29	
Emissie	NEN-EN 55014-1, NEN-EN 61000-6-3, NEN-EN 61000-3-2	
Immunititeit	NEN-EN 55014-2, NEN-EN 61000-6-1, NEN-EN 61000-6-2, NEN-EN 61000-3-3	

Inclusief



Klemmen

M8 oogjes

Optioneel



Gezeekerde klemmen

Gezeekerde M6 of M8 oogjes



Verlengsnoer 2 m

Autoplug



MagCode Power Clip 12V



Accu indicator paneel

Accu indicator oogjes M8



www.victronenergy.com

Customer support : sales@victronenergy.com

Rubberen beschermhoes



Draagkoffer voor oplader en accessoires



Wandmontage

Blue Smart IP65 Lader

De keuze van professionals



- Bestand tegen water, stof en chemicaliën
- Zevenstaps intelligent laad algoritme
- Herstel van diep ontladen 'dode' accu's
- Automatische stroomvoorzieningsfunctie
- Automatische compensatie bij hoge of lage temperaturen
- Meerdere andere eigenschappen die de levensduur van de accu verlengen
- Lage stroommodus om kleinere accu's op te laden
- **Li-ion** accumodus
- Setup en configureer, lees de spanning en stroom met behulp van **Bluetooth Smart**



IP65 - Charger Guide

Blue Smart IP65 Lader



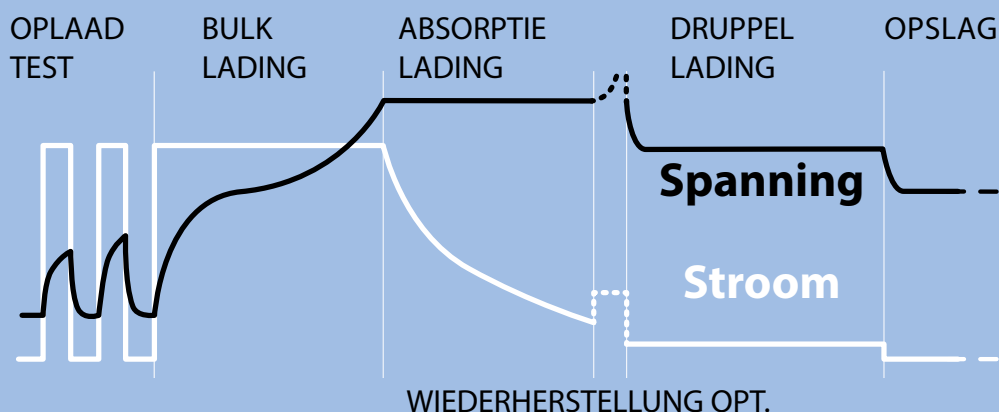
Accu capaciteit Ah	12V					24V		
	4 & 5 A 20 - 50 Ah	7 A 20 - 70 Ah	10 A 30 - 100 Ah	15 A 50 - 150 Ah	25 A 80 - 250 Ah	5 A 20 - 50 Ah	8 A 30 - 80 Ah	13 A 50 - 130 Ah
Jouw IP65 Lader »	12/4&5	12/7	12/10	12/15	12/25	24/5	24/8	24/13
	●	●	●	●				
KLASSIEK	●	●	●	●	●			
MODERN	●	●	●	●	●			
	●	●	●	●	●	●	●	●
						●	●	●
	●	●	●	●	●	●	●	●

● Aanbevolen

Deze lader is de beste keuze voor dit accutype. De accu wordt met deze lader optimaal geladen.

● OK

Deze lader kan worden gebruikt voor dit accutype. Het kan zijn dat de accu met deze acculader minder snel zal worden geladen.



“Groene” acculader met zeer hoge efficiëntie

Met een efficiëntie tot 95% ontwikkelen deze acculaders tot vier keer minder hitte in vergelijking met de industriestandaard. En zodra de accu volledig is opgeladen, daalt het stroomverbruik naar 0,5 watt en dat is vijf tot tien keer beter dan de industriestandaard.

Herconditionering

Een loodzwezelzuuraccu die niet voldoende is opgeladen of meerdere dagen of weken in ontladen toestand heeft verkeerd, zal als gevolg van sulfatering verslechteren. Als het op tijd wordt opgemerkt, kan de sulfatering soms deels ongedaan worden gemaakt door de accu op te laden met een lage stroom naar een hogere spanning.

Herstelfunctie voor diep ontladen accu's

De meeste acculaders die beschermd zijn tegen omgekeerde polariteit herkennen en dus laden een accu niet op die naar nul of bijna nul volt is ontladen.

De **Blue Smart IP65 lader** echter zal proberen om een diep ontladen accu opnieuw op te laden met een lage stroom en daarna het normale opladen hervatten zodra er voldoende spanning is op de accuaansluitingen.



De VictronConnect app

Setup, configureer en lees de **Blue Smart IP65 lader** uit met je mobiele telefoon. Je kunt de status van zowel je lader als je accu uitlezen.

Je kunt zelfs alle instellingen van je lader regelen met de VictronConnect App. Op je scherm wordt de spanning en de stroom standaard weergegeven.

Download de app voor iOS en Android via onderstaande link:

<https://www.victronenergy.com/live/victronconnect:start>

Duurzaam, veilig en stil

- Lage thermische belasting op de elektronische componenten.
- Beschermd tegen het binnendringen van stof, water en chemicaliën.
- Beschermd tegen oververhitting: de uitgangsstroom neemt af als de temperatuur naar 60°C stijgt, maar de acculader valt niet uit.
- De acculaders zijn volledig geruisloos door: geen koelventilator of andere bewegende onderdelen.



OPSLAG

VERVERSEN

OPSLAG



1 Week

Opslag-modus: minder corrosie van de positieve platen

Zelfs de lagere druppelladingspanning die na het absorptieladen volgt, zal corrosie veroorzaken. Daarom is het van wezenlijk belang om de laadspanning nog verder te verlagen als de accu meer dan 48 uur aan de acculader blijft aangesloten.

Temperatuurgecompenseerd opladen

De optimale laadspanning van een loodzuuraccu is omgekeerd evenredig met de temperatuur. De **Blue Smart IP65 lader** meet de omgevingstemperatuur tijdens de testfase en compenseert de temperatuur tijdens het opladen. De temperatuur wordt nogmaals gemeten als de lader zich tijdens het druppelladen of de opslag in de lage stroommodus bevindt. Speciale instellingen voor een koude of warme omgeving zijn daarom niet nodig.

Li-ion accumodus

De **Blue Smart IP65 lader** maakt gebruik van een specifiek laadalgoritme voor Li-ion (LiFePO₄) accu's, met automatische veiligheidsresetfunctie voor Li-ionaccu's bij een te lage spanning.



Bluetooth Smart ingeschakeld

Maak gebruik van een Bluetooth-geactiveerde smartphone, tablet of een ander apparaat om de spanning en stroom in de gaten te houden, om de instellingen te wijzigen en om de acculader te updaten als nieuwe eigenschappen beschikbaar komen.

Phoenix Smart (1+1): twee uitgangen om 2 accubanken op te laden

De tweede uitgang, gelimiteerd tot ongeveer 3 A en met een iets lagere uitgangsspanning, is bedoeld als aanvulling op een startaccu.

Phoenix Smart (3): drie volle-stroomuitgangen om 3 accubanken op te laden

Elke uitgangsspanning kan de volledige nominale uitgangsstroom leveren. Maar het totaal van de 3 uitgangsspanningen gecombineerd mag nooit de stroomsterkte van de acculader overschrijden.

Automatische laadcompensatie

Door de uitgangsspanning iets te verhogen als de DC stroom verhoogt compenseert de acculader spanningsverlies door DC kabels. Raadpleeg voor informatie de gebruikershandleiding.

Adaptieve 5-traps laad algoritme: bulk – absorptie – reconditioneren – buffer – opslag

De Phoenix Smart Charger is voorzien van ons bekende adaptieve- accu management systeem dat vooraf kan worden ingesteld voor verschillende soorten accu's. De adaptieve functie optimaliseert automatisch het laadproces afhankelijk van hoe de accu wordt gebruikt.

De juiste hoeveelheid lading: aangepaste absorptietijd

Bij geringe ontlading van de accu (als een jacht wordt aangesloten aan walstroom) wordt de absorptie tijd kort gehouden om overlading en overmatig gassen te voorkomen. Na een diepe ontlading wordt de absorptietijd automatisch verlengd om de accu volledig te laden.

Schadebeperking door overmatig gassen: de veilige accu modus (zie fig. 2)

Indien, om de laadtijd te verkorten, gekozen wordt voor een hoge laadstroom en ook een verhoogde laadspanning, dan zal de Phoenix lader nadat de gasspanning is bereikt de stijgsnelheid van de spanning begrenzen. Zo wordt overmatig gassen in de eindfase van de laadcyclus voorkomen (zie de laadcurve tussen 14,4V en 15,0V in fig. 2).

Minder onderhoud en veroudering wanneer de accu niet gebruikt wordt: de opslag functie (zie fig. 1 & 2)

Wanneer er gedurende meer dan 24 uur geen ontlading plaatsvindt, wordt er overgeschakeld op de opslag functie. De spanning wordt dan verlaagd tot 2,2V/cel (13,2V voor een 12V accu) om vergassing en corrosie van de positieve platen zoveel mogelijk te beperken. Eens per week wordt de spanning verhoogd tot absorptie niveau om de accu weer bij te laden. Dit voorkomt stratificatie van het elektrolyt en sulfatering van de platen, een belangrijke oorzaak van het vroegtijdig falen van de accu.

Ook geschikt om Li-ion (LiFePO₄) accu's op te laden

Het is mogelijk om een aan/uit-bediening van de lader te implementeren door een relais of een open collector-opto-coupler-uitgang van een Li-ion BMS op de afstandsbedieningspoort van de lader aan te sluiten.

Anderzijds is volledige controle van de spanning en de stroom mogelijk door aansluiting via Bluetooth.

Volledig programmeerbaar laadalgoritme

Het laadalgoritme kan worden ingesteld met behulp van Bluetooth of de VE.Direct interface. Met de modusknop kunnen drie voorgeprogrammeerde laadalgoritmes worden gekozen (zie details).

Afstandsbediening aan/uit

De afstandsbediening aan/uit bestaat uit twee aansluitingen: Afstandsbediening H en Afstandsbediening L.

Een afstandsbediening aan/uit-knop of relaiscontact kan tussen H en L worden geplaatst.

Het is ook mogelijk om aansluiting H te verhogen of aansluiting L te verlagen.

Zie handleiding voor details.

VE.Direct interface

Voor aansluiting op het Color Control paneel, laptop of andere apparatuur.

Raadpleeg de VictronConnect app onder Downloads / Software op onze website.

Programmeerbaar relais

Kan worden ingesteld met gebruik van de VE.Direct interface of een Bluetooth-apparaat in geval van een alarm of een voor-alarm.

Meer informatie over accu's en het opladen van accu's

Voor meer informatie over adaptief opladen zie Downloads / White papers op onze website.



Phoenix Smart 12/50 (1+1)



Phoenix Smart 12/50 (3)

Phoenix Smart IP43 Charger	12V, 2 uitgangen 12/30(1+1) 12/50(1+1)	12V, 3 uitgangen 12/30(3) 12/50(3)	24V, 2 uitgangen 24/16(1+1) 24/25(1+1)	24V, 3 uitgangen 24/16(3) 24/25(3)
Ingangsspanning	230VAC (bereik: 210–250V)			
DC ingangsspanning bereik	290–355VDC			
Frequentie:	45–65Hz			
Vermogensfactor	0,7			
Terugloop stroomverbruik	AC uitgeschakeld: < 0,1 mA AC ingeschakeld en oplader afstandsbediening uit: < 6 mA			
Vermogen in niet-belaste toestand	1W			
Efficiëntie	12/30: 94% 12/50: 92%	12/30: 94% 12/50: 92%	94%	94%
Laadspanning 'absorption'	Normaal: 14,4V Hoog: 14,7V	Li-ion: 14,2V	Normaal: 28,8V Hoog: 29,4V	Li-ion: 28,4V
Laadspanning 'float'	Normaal: 13,8V Hoog: 13,8V	Li-ion: 13,5V	Normaal: 27,6V Hoog: 27,6V	Li-ion: 27,0V
Opslag modus	Normaal: 13,2V Hoog: 13,2V	Li-ion: 13,5V	Normaal: 26,4V Hoog: 26,4V	Li-ion: 27,0V
Volledig programmeerbaar	Ja, met Bluetooth en/of VE.Direct			
Laadstroom service accu	30 / 50 A	30 / 50 A	16 / 25 A	16 / 25 A
Lage stroom-modus	15 / 25 A	15 / 25 A	8 / 12,5 A	8 / 12,5 A
Laadstroom start accu	3A (1+1 alleen modellen met uitgang)			
Laad algoritme	5 steps adaptief			
Bescherming	Accu ompoling (zekering, niet toegankelijk voor gebruiker) / Uitgangkortsluiting / Overtemperatuur			
Kan als stroomvoorziening worden gebruikt	Ja, uitgangsspanning kan worden ingesteld met Bluetooth en/of VE.Direct			
Bedrijfstemperatuurbereik	-20 tot 60°C (0-140°F) Nominale uitgangsstroom tot 40°C, lineair reduceren tot 20% bij 60°C			
Luchtvochtigheid (geen condensvorming)	max 95%			
Relais (programmeerbaar)	DC -waarde: 5A tot 28VDC			
BEHUIZING				
Materiaal & Kleur	aluminium (blauw RAL 5012)			
Accu-aansluiting	Schroefklemmen 16mm ² (AWG6)			
AC-aansluiting	IEC 320 C14 inlaat met ankerclip (AC netsnoer met goedgekeurde stekker voor dat land moet apart worden besteld)			
Beschermingscategorie	IP43 (electronicsche onderdelen), IP22 (aansluitingsgebied)			
Gewicht kg (lbs)	3,5kg			
Afmetingen (hxbxd)	180 x 249 x 100 mm (7,1 x 9,8 x 4,0 inch)			
NORMEN				
Veiligheid	EN 60335-1, EN 60335-2-29			
Emissie	EN 55014-1, EN 61000-6-3, EN 61000-3-2			
Immunititeit	EN 55014-2, EN 61000-6-1, EN 61000-6-2, EN 61000-3-3			
Automotive richtlijn	E5-10R			
Vibratie	IEC68-2-6:10-150Hz/1,0G			



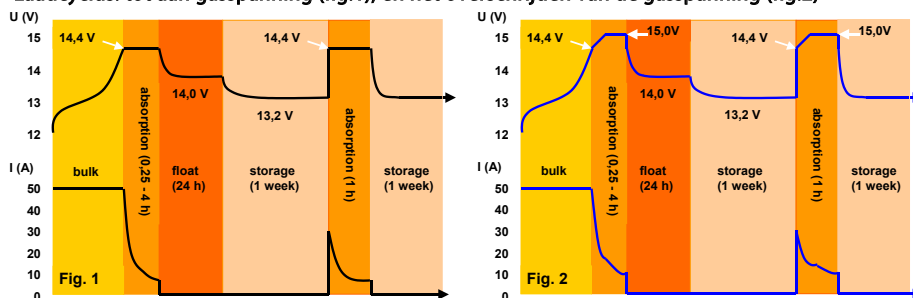
Ankerclip
(bijgevoegd)



AC-netsnoer
(moet apart worden besteld)

Stekker opties:
Europa: CEE 7/7
VK: BS 1363
Australië/Nieuw Zeeland: AS/NZS 3112

Laadcyclus: tot aan gasspanning (fig.1), en het overschrijden van de gasspanning (fig.2)





Centaur Lader 24 30

Kwaliteit zonder compromissen

Aluminium behuizing met epoxy poeder coating; afdekplaat ter bescherming tegen condens; roestvrij staal bevestigingsmateriaal; elektronica beschermd met acryl lak: allemaal maatregelen die de bestendigheid tegen vocht, zout, roet en chemicaliën vergroten.

De laders zijn ook beschermd tegen hoge omgevingstemperatuur: temperatuur sensoren zorgen ervoor dat de laadstroom terug geregeld wordt, voordat schade door oververhitting kan ontstaan.

Universele 90 tot 265 Volt voedingsspanning en ook geschikt voor DC voeding

Alle modellen zijn geschikt voor 90 tot 400 Volt gelijkspanning.

Drie geïsoleerde uitgangen die ieder de maximum uitgangsstroom kunnen leveren

Hiermee kunnen drie accubanken tegelijkertijd geladen worden.

Drie-traps laadkarakteristiek, met temperatuur compensatie

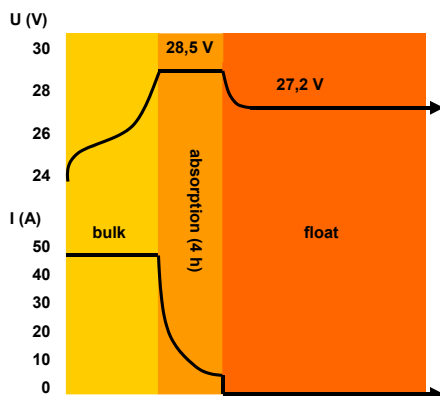
De absorptie periode begint nadat de laadstroom is afgenomen tot 70% van de nominale stroom. Na 4 uur absorptie laden, schakelt de Centaur over op onderhoud laden (eng.: float charge).

De laadspanning wordt gecompenseerd met een interne temperatuur sensor (- 2 mV / °C per cel) en kan met DIP switches ingesteld worden voor open lood accu's, gel accu's of AGM accu's.

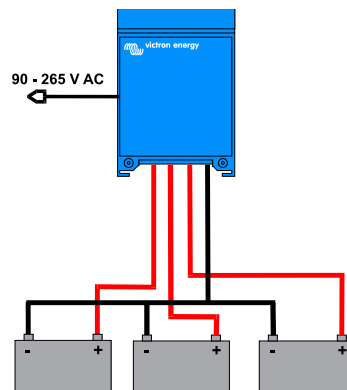
Leer meer over accu's en acculaden

In ons boek 'Altijd stroom' kunt u meer lezen over accu's en het laden van accu's (gratis verkrijgbaar bij Victron Energy en beschikbaar op www.victronenergy.com). Voor de adaptieve laadkarakteristiek zie ook onder Technical Information op onze website.

Laadcurve



Toepassing



Centaur Laders	12/20	12/30 24/16	12/40	12/50	12/60 24/30	12/80 24/40	12/100 24/60
Ingangsspanning (V AC)	90 – 265						
Ingangsspanning (V DC)	90 – 400						
Ingang frequentie (Hz)	45 – 65						
Power factor	1						
Laadspanning 'absorption' (V DC)	14,3 / 28,5 (1)						
Laadspanning 'float' (V DC)	13,5 / 27,0 (1)						
aantal uitgangen	3						
Laadstroom (A) (2)	20	30 / 16	40	50	60 / 30	80 / 40	100 / 60
Ampère meter	Ja						
Laadkarakteristiek	IUoU (3-traps laadkarakteristiek)						
Aanbevolen accucapaciteit (Ah)	80 - 200	120 - 300 45 - 150	160 - 400	200 - 500	240 - 600 120 - 300	320 - 800 160 - 400	400 - 1000 240 - 600
Temperatuur sensor	Intern, - 2mV / °C (- 1mV / °F) per cel						
Geforceerde koeling	Ja, temperatuur en stroom gestuurd						
Beveiligingen	Kortsluiting en temperatuur						
Temperatuur bereik	- 20 - 60°C (0 - 140°F)						
Ignition protected	Ja						
Vocht (niet condenserend)	Max. 95%						
BEHUIZING							
Materiaal & kleur	aluminium (blauw RAL 5012)						
Accu-aansluiting	M6 bouten	M6 bouten	M8 bouten	M8 bouten	M8 bouten	M8 bouten	M8 bouten
230 V AC-aansluiting	schroefklem 4 mm ² (AWG 6)						
Beschermklasse	IP 20						
Gewicht (kg)	3,8 (8.4)	3,8 (8.4)	5 (11)	5 (11)	5 (11)	12 (26)	12 (26)
Afmetingen (hxbxd in mm)	355x215x10 (14.0x8.5x4.3)	355x215x110 (14.0x8.5x4.3)	426x239x135 (16.8x9.4x5.3)	426x239x135 (16.8x9.4x5.3)	426x239x135 (16.8x9.4x5.3)	505x255x130 (19.9x10.0x5.2)	505x255x130 (19.9x10.0x5.2)
NORMEN							
Veiligheid	EN 60335-1, EN 60335-2-29, UL 1236						
Emissie	EN 55014-1, EN 61000-3-2						
Immunititeit	EN 55014-2, EN 61000-3-3						
1) Standaard instelling. Met DIP switches instelbaar voor open lood accu's, gel accu's of AGM accu's.							
2) Tot 40°C (100°F) omgevingstemperatuur. De uitgangsstroom neemt af tot ca. 80% van nominaal bij 50°C (120°F) en 60% van nominaal bij 60°C (140°F).							



BMV-700 Battery Monitor

De BMV-700 combineert een geavanceerd microprocessor systeem met een zeer nauwkeurige meting van de accuspanning en de laad/ontlaad stroom. Met complexe algoritmen, zoals de formule van Peukert, wordt de actuele laadtoestand van de accu bepaald. De BMV-700 onthoudt bovendien belangrijke gegevens betreffende het gebruik van de accu.



Battery Alarm

Een te hoge of te lage accuspanning wordt akoestisch, optisch en met een potentiaal vrij relais contact aangegeven.

Gemakkelijk te installeren

1. Monteer de plaat (A) aan de muur waar u de acculader wilt plaatsen en haak de Centaur lader eenvoudig vast.
2. Maak de bodem van de achterkant (B) vast aan de muur.




**Phoenix Lader
12V 30A**

**Phoenix Lader
24V 25A**

Adaptieve 4-traps laadkarakteristiek: Bulk-Absorption-Float-Storage

Het microprocessor gestuurde 'adaptieve' accu management systeem kan afgeregeld worden voor verschillende soorten accu's. De adaptieve functie past het laadproces automatisch aan aan het gebruik van de accu.

De juiste hoeveelheid lading: aangepaste absorptietijd

Bij geringe ontlading van de accu wordt de absorptie tijd kort gehouden om overlading en overmatig gassen te voorkomen. Na een diepe ontlading wordt de absorptietijd automatisch verlengd om de accu volledig te laden.

Beperking van veroudering door overmatig gassen: begrensd spanningsstijging (zie fig. 2)

Indien, om de laadtijd te verkorten, gekozen wordt voor een hoge laadstroom en ook een verhoogde laadspanning, dan zal de Phoenix lader nadat de gasspanning is bereikt de stijgsnelheid van de spanning begrenzen. Zo wordt overmatig gassen in de eindfase van de laadcyclus voorkomen (zie de laadcurve tussen 14,4 V en 15,0 V in fig. 2).

Minder onderhoud en veroudering wanneer de accu niet gebruikt wordt: de opslag functie

De Phoenix lader schakelt over op 'opslag' wanneer er gedurende meer dan 24 uur geen ontlading plaatsvindt. De spanning wordt dan verlaagd tot 2,2 V/cel (13,2 V voor een 12 V accu). De accu zal dan nauwelijks meer gassen en corrosie van de positieve platen wordt zoveel mogelijk beperkt. Eens per week wordt de spanning verhoogd tot absorptie niveau om de accu weer bij te laden; dit voorkomt stratificatie van het elektrolyt en sulfatering van de platen.

Verhogen van de levensduur van de accu: temperatuur compensatie

Bij iedere Phoenix lader wordt een temperatuursensor meegeleverd. De temperatuursensor zorgt ervoor dat de laadspanning afneemt wanneer de accu temperatuur stijgt. Dit is bijzonder belangrijk voor onderhoudsvrije accu's, die anders mogelijk door overlading uitdrogen.

Universele 90 tot 265 Volt voedingsspanning, ook geschikt voor DC voeding

Alle modellen zijn geschikt voor 90 tot 400 Volt gelijkspanning.

'Voltage Sensing': laadspanning meten op de accu of op het DC verdeelpunt

Om spanningsverlies door kabelweerstand te compenseren, zijn de Phoenix laders voorzien van 'Voltage Sensing' zodat de accu altijd de juiste laadspanning krijgt.

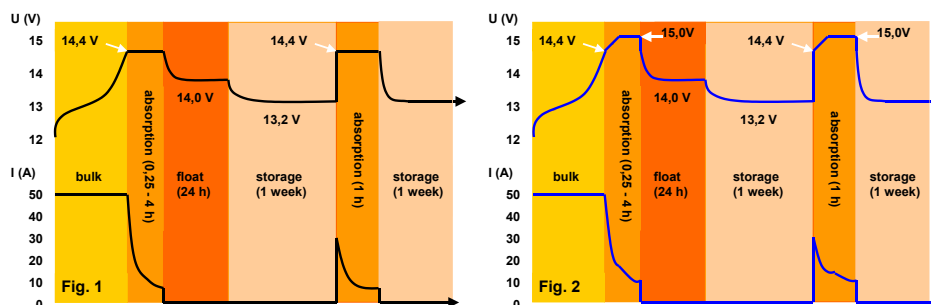
Computer aansluiting

Alle Phoenix laders zijn voorzien van een interactieve RS-485 aansluiting. Met onze **VEConfigure** software (gratis beschikbaar op onze website) en de MK3-USB, kunnen alle parameters op eenvoudige wijze ingesteld en uitgelezen worden.

Het boek 'Altijd Stroom'

In ons boek '**Altijd Stroom**' kunt u meer lezen over accu's en het laden van accu's (gratis verkrijgbaar bij Victron Energy en beschikbaar op www.victronenergy.com). Voor de adaptieve laadkarakteristiek zie ook onder Technical Information op onze website.

Laden tot de gasspanning (fig. 1) en laden tot een hogere spanning (fig. 2)



Phoenix Lader	12/30	12/50	24/16	24/25
Ingangsspanning bereik	90-265 VAC			
Ingangsspanning bereik	90-400 VDC			
Frequentie (Hz)	45-65			
Powerfactor	1			
Laadspanning 'absorption' (V DC)	14,4	14,4	28,8	28,8
Laadspanning 'float' (V DC)	13,8	13,8	27,6	27,6
Laadspanning 'opslag' (V DC)	13,2	13,2	26,4	26,4
Laadstroom accessoire accu (A) (2)	30	50	16	25
Laadstroom startaccu (A)	4	4	4	4
Laadkarakteristiek	Adaptieve 4-traps			
Accu capaciteit (Ah)	100-400	200-800	100-200	100-400
Temperatuursensor	√	√	√	√
Als voeding te gebruiken	√	√	√	√
Geforceerde koeling	√	√	√	√
Beveiligingen (1)	a, b, c, d			
Temperatuur bereik	-20 tot 60°C (0 - 140°F)			
Vocht (niet condenserend)	Max. 95%			
BEHUIZING				
Materiaal & kleur	aluminium (blauw RAL 5012)			
Accu-aansluiting	M6 bouten			
230 V AC-aansluiting	schroefklem 4 mm ² (AWG 6)			
Beschermklasse	IP 21			
Gewicht (kg)	3,8 (8)			
Afmetingen (hxbxd in mm en inches)	350x200x108 mm (13.8x7.9x4.3 inch)			
NORMEN				
Veiligheid	EN 60335-1, EN 60335-2-29			
Emissie	EN 55014-1, EN 61000-3-2,			
Immunititeit	EN 55014-2, EN 61000-3-3			
Trilling test	IEC 68-2-6:10-150 Hz/1.0 G			
1) Beveiligingen			2) Bij 40°C	
a) Kortsluiting	c) Accu spanning te hoog		omgevingstemperatuur	
b) Accu-ompool detectie	d) Temperatuur te laag			



Battery Alarm

Een te hoge of te lage accu spanning wordt akoestisch, optisch en met een potentiaal vrij relais contact aangegeven.



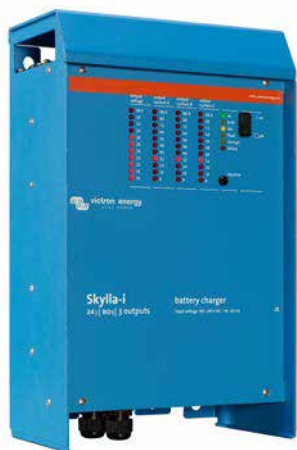
Phoenix Charger Control

Met dit paneel kunnen alle LEDs van de Phoenix lader en de actuele laadstroom afgelezen worden. Tevens kan de maximale laadstroom begrensd worden. Dit is vooral nuttig als de netvoeding laag is afgezekerd en er ook nog andere gebruikers aangesloten zijn. Het bedieningspaneel wordt verbonden door middel van een standaard UTP kabel. De helderheid van de LEDs wordt automatisch aangepast aan het omgevingslicht.



BMV-700 Battery Monitor

De BMV-700 combineert een geavanceerd microprocessor systeem met een zeer nauwkeurige meting van de accu spanning en de laad/ontlaad stroom. Met complexe algoritmen, zoals de formule van Peukert, wordt de actuele laadtoestand van de accu bepaald. De BMV-700 onthoudt bovendien belangrijke gegevens betreffende het gebruik van de accu.



Skylla-i 24/100 (3)

Skylla-i (1+1): twee uitgangen om 2 accubanken te laden

De Skylla-i (1+1) heeft twee geïsoleerde uitgangen. De tweede uitgang is beperkt tot ongeveer 4A, heeft een enigszins lagere uitgangsspanning en dient om een startaccu bij te laden.

Skylla-i (3): drie volle-stroomuitgangen om drie accubanken te laden

De Skylla-i (3) heeft drie geïsoleerde uitgangen. Alle uitgangen kunnen de volle nominale uitgangsstroom leveren.

Robuust

Aluminium behuizing met epoxy poeder coating met een afdekplaat ter bescherming tegen condens en roestvrij staal bevestigingsmateriaal om de bestendigheid tegen ongunstige omgevingsvoorwaarden te vergroten: hitte, vocht en zoute lucht.

De printplaten zijn beschermd met acryllak voor optimale bestendigheid tegen corrosie.

De temperatuursensoren waarborgen dat de stroomcomponenten steeds werken binnen bepaalde limieten, indien nodig door de automatische vermindering van de uitgangsstroom in extreme omgevingsvoorwaarden.

Flexibel

Naast een CAN-bus (NMEA2000) interface zijn er een draaischakelaar, DIP-schakelaars en potentiometers beschikbaar om het laad algoritme specifiek aan te passen aan accu's en de gebruiksvoorwaarden ervan.

Gelieve de handleiding te raadplegen voor een volledig overzicht van de mogelijkheden

Belangrijke eigenschappen:

Gesynchroniseerde parallele werking

Er kunnen meerdere laders worden gesynchroniseerd met de CAN-businterface. Dit wordt gerealiseerd door de laders op elkaar aan te sluiten met RJ45 UTP-kabels. Raadpleeg de handleiding voor meer informatie.

De juiste laadhoeveelheid voor een loodzuuraccu: variabele absorptietijd

Wanneer er zich enkel lichte ontladingen voordoen, wordt de absorptietijd kort gehouden om overlading van de accu te voorkomen. Na een diepe ontlading wordt de absorptietijd automatisch verhoogd om te waarborgen dat de accu volledig opnieuw wordt geladen.

Schade wegens overmatige gasvorming voorkomen: begrensd spanningsstijging

Indien, om de laadtijd te verkorten, gekozen wordt voor een hoge laadstroom in combinatie met een hoge absorptiespanning, dan voorkomt de Skylla-i schade wegens overmatige gasvorming door de stijgingssnelheid van de spanning automatisch te beperken wanneer de gasspanning is bereikt.

Minder onderhoud en veroudering wanneer de accu niet wordt gebruikt: de Opslag-functie

De Opslag-functie wordt geactiveerd wanneer de accu gedurende 24 uur niet wordt ontladen. In dat geval wordt de drijfspanning verminderd tot 2,2V/cel (26,4V voor 24V accu) om gasvorming en corrosie van de positieve platen te minimaliseren. Eens per week wordt de spanning opnieuw verhoogd tot absorptieniveau om de accu te 'verversen'. Dit voorkomt stratificatie van het elektrolyt en sulfatering, een voornaam oorzak van vroege accustoringen.

Langere levensduur van de accu: temperatuurcompensatie

Elke Skylla-i is voorzien van een accutemperatuursensor. Wanneer deze wordt aangesloten, neemt de laadspanning automatisch af als de accutemperatuur toeneemt. Deze eigenschap wordt in het bijzonder aangeraden voor verzegelde loodzuuraccu's en/of wanneer aanzienlijke temperatuurschommelingen van de accu kunnen worden verwacht.

Accuspanningsdetectie

Om spanningsverlies door kabelweerstand te compenseren, is de Skylla-i uitgerust met een spanningsdetectie-inrichting zodat de accu steeds de juiste laadspanning ontvangt.

Geschikt voor AC- en DC-toevoer (AC-DC en DC-DC werking)

De laders zijn ook compatibel met DC-toevoer.

Gebruik als stroomtoevoer

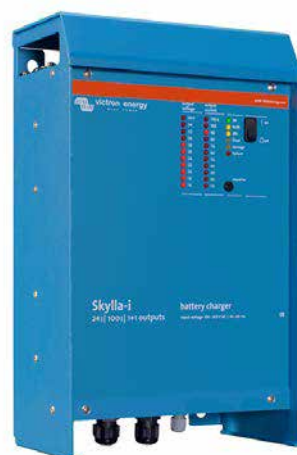
Dankzij de perfect gestabiliseerde uitgangsspanning kan de Skylla-i worden gebruikt als stroomtoevoer als er geen accu's of grote condensatorgeneratoren beschikbaar zijn.

Li-Ion (LiFePo4) ready

Het is mogelijk om een eenvoudige aan-uitbediening van de lader te voorzien door een relais of een uitgang met open-collector optische koppelaar van een Li-ION BMS naar de afstandsbedieningspoort van de lader aan te sluiten. Anderzijds is volledige controle van de spanning en de stroom mogelijk door aansluiting op de galvanisch geïsoleerde CAN-bus poort.

Leer meer over accu's en acculaden

Raadpleeg voor meer informatie ons boek 'Energy Unlimited' (gratis verkrijgbaar bij Victron Energy en te downloaden van www.victronenergy.com).



Skylla-i 24/100 (1+1)

Skylla-i	24/80 (1+1)	24/80 (3)	24/100 (1+1)	24/100 (3)
Ingangsspanning (VAC):	230V			
Ingangsspanningsbereik (VAC):	185-265V			
Ingangsspanningsbereik (VDC):	180-350V			
Maximum AC-ingangsstroom @ 180VAC	16A		20A	
Frequentie (Hz)	45-65Hz			
Vermogensfactor	0,98			
Laadspanning 'absorptie' (VDC) (1)	28,8V			
Laadspanning 'float' (VDC)	27,6V			
Laadspanning 'opslag' (VDC)	26,4V			
Laadstroom (A) (2)	80A	3 x 80A (max. totale uitvoer: 80A)	100A	3 x 100A (max. totale uitvoer: 100A)
Laadstroom startaccu (A)	4A	n.v.t.	4	n.v.t.
Laadalgoritme	7-traps adaptief			
Accuvermogen (Ah)	400-800Ah		500-1000Ah	
Laadalgoritme, Li-Ion	3-traps, met aan-uitbediening of CAN-bus bediening			
Temperatuursensor	Ja			
Kan worden gebruikt als stroomvoorziening	Ja			
Aan-uit op afstand	Ja (kan worden aangesloten op een Li-Ion BMS)			
CAN bus communicatiepoort (VE.Can)	Twee RJ45 aansluitingen, NMEA2000 protocol, galvanisch geïsoleerd			
Gesynchroniseerde parallele werking	Ja, met VE.Can			
Alarmrelais	DPST AC bereik: 240VAC/4A		DC bereik: 4A tot 35VDC, 1A tot 60VDC	
Geforceerde koeling	Ja			
Beveiliging	Accu-ompoling (zekering)		Kortsluiting uitgang	Oververhitting
Bedrijfstemperatuurbereik	-20 tot 60°C (volledige uitgangsstroom tot 40°C)			
Vochtigheidsgraad (geen condens)	max. 95%			
BEHUIZING				
Materiaal en kleur	aluminium (blauw RAL 5012)			
Accu-aansluiting	M8 bouten			
230 VAC-aansluiting	schroefklem 10mm ² (AWG 7)			
Beschermingsklasse	IP 21			
Gewicht kg (lbs)	7 kg (16 lbs)			
Afmetingen hxbxd in mm (hxbxd in inch)	405 x 250 x 150 (16,0 x 9,9 x 5,9)			
NORMEN				
Veiligheid	EN 60335-1, EN 60335-2-29			
Emissie	EN 55014-1, EN 61000-6-3, EN 61000-3-2			
Immunititeit	EN 55014-2, EN 61000-6-1, EN 61000-6-2, EN 61000-3-3			
1) Uitgangsspanningsbereik 20-36V. Kan worden ingesteld via draaischakelaar of potentiometers.				
2) Tot 40°C (100°F) omgevingstemperatuur. Uitgang wordt verminderd tot 80% bij 50°C en tot 60% bij 60°C.				



BMV-700 Battery Monitor

De BMV-700 Battery Monitor combineert een geavanceerd microprocessorsysteem met een zeer nauwkeurige meting van de accuspanning en de laad-/ontlaadstroom. De software bevat complexe algoritmen, zoals de formules van Peukert, om de laadtoestand van de accu nauwkeurig te bepalen. De BMV-700 geeft selectief de accuspanning, accustroom, verbruikte Ah of resterende tijd weer.



Skylla-i bediening

Het Skylla-i-bedieningspaneel maakt bediening en bewaking op afstand van het laadproces mogelijk en is voorzien van LED-statusindicatie. Bovendien kan via dit afstandsbedieningspaneel de ingangsstroom worden ingesteld om het gebruikte vermogen van de AC-stroomvoorziening te beperken. Dit komt vooral van pas wanneer de lader stroom ontvangt via beperkte walstroom of kleine generatorsets. Het paneel kan ook worden gebruikt om de acculaadparameters te wijzigen. Er kunnen meerdere bedieningspanelen op één lader of op een set gesynchroniseerde en parallel geschakelde worden aangesloten.

Skylla TG lader 24/48V



Skylla TG 24 50

Pure kracht, compact in omvang

De TG-generatie acculaders zijn licht en compact door toepassing van hoogfrequent technologie. De laadspanning kan aangepast worden aan elk type open of gesloten accu.

Vooraf voor gesloten, onderhoudsvrije accu's is een stabiele laadspanning erg belangrijk. Overspanning leidt tot overmatig gaspen en uitdroging.

Geschikt voor wisselspanning voeding en voor gelijkspanning voeding

Met uitzondering van de modellen met 3-fase ingang zijn de Skylla laders ook geschikt voor voeding met 180 tot 400 V gelijkspanning.

Gecontroleerd laden

Elke TG-lader heeft een microprocessor die het laden nauwkeurig in 3 stappen regelt. Het laadproces verloopt volgens de IUoUo karakteristiek en sneller dan andere laadprocessen.

Te gebruiken als voeding

Door de perfect gestabiliseerde uitgangsspanning kan een TG-lader gebruikt worden als voeding bij het ontbreken van accu's of grote buffercondensatoren.

Twee uitgangen voor het laden van twee accu's (Alleen voor 24V modellen)

De TG-laders hebben 2 onderling geïsoleerde uitgangen. De tweede uitgang, bedoeld voor het laden van een startaccu, is begrensd op 4 A en heeft een iets lagere uitgangsspanning.

Verhogen van de levensduur van de accu: Temperatuur Compensatie

Bij iedere TG-lader wordt een temperatuursensor meegeleverd. De temperatuursensor zorgt ervoor dat de laadspanning afneemt wanneer de accutemperatuur stijgt. Dit is bijzonder belangrijk voor onderhoudsvrije accu's, die anders mogelijk uitdrogen door overladen.

'Voltage Sensing': laadspanning meten op de accu of op het DC verdeelpunt

Om spanningsverlies door kabelweerstand te compenseren, zijn de TG-laders voorzien van 'Voltage Sensing' zodat de accu altijd de juiste laadspanning krijgt.

Meer over accu's en acculaden

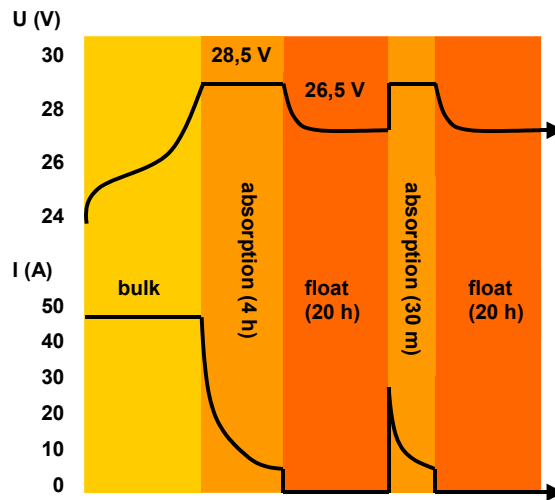
In ons boek 'Altijd Stroom' kunt u meer lezen over accu's en het laden van accu's (gratis verkrijgbaar bij Victron Energy en beschikbaar op www.victronenergy.com).



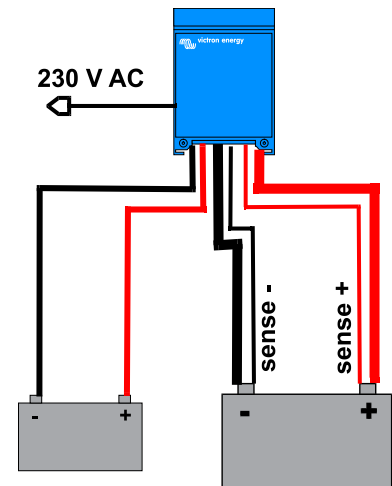
Skylla TG 24 50 3 phase



Skylla TG 24 100



Laadcurve



Toepassing

Skylla	24/30 TG 24/50 TG	24/50 TG 3-fase	24/80 TG	24/100 TG	24/100 TG 3-fase	48/25 TG	48/50 TG
Ingangsspanning (V AC)	120 / 230	3 x 400	230	230	3 x 400	230	230
Ingangsspanning bereik (V AC)	95-264	320-450	185-264	185-264	320-450	185-264	185-264
Ingangsspanning bereik (V DC)	180-400	n. v. t.	180-400	180-400	n. v. t.	180-400	180-400
Frequentie (Hz)	45-65						
Powerfactor	1						
Laadspanning 'absorption' (V DC)	28,5	28,5	28,5	28,5	28,5	57	57
Laadspanning 'float' (V DC)	26,5	26,5	26,5	26,5	26,5	53	53
Laadstroom accessoire accu (A) (2)	30 / 50	50	80	100	100	25	50
Laadstroom startaccu (A)	4	4	4	4	4	n. v. t.	n. v. t.
Laadkarakteristiek	IUoUo						
Accucapaciteit (Ah)	150-500	250-500	400-800	500-1000	500-1000	125-250	250-500
Temperatuur sensor	√						
Als voeding te gebruiken	√						
Remote alarm	Potentiaal vrije contacten 60V / 1A (1x NO en 1x NC)						
Geforceerde koeling	√						
Beveiligingen (1)	a, b, c, d						
Temperatuur bereik	-40 tot +50°C						
Vocht (niet condenserend)	max. 95%						
BEHUIZING							
Materiaal & kleur	aluminium (blauw RAL 5012)						
Accu-aansluiting	M8 bouten						
230 V AC-aansluiting	schroefklem 2,5 mm ² (AWG 6)						
Beschermklasse	IP 21						
Gewicht kg (lbs)	5,5 (12.1)	13 (28)	10 (22)	10 (22)	23 (48)	5,5 (12.1)	10 (12.1)
Afmetingen hxbxd in mm (hxbxd in inch)	365 x 250 x 147 (14.4x9.9x5.8)	365 x 250 x 257 (14.4x9.9x10.1)	365 x 250 x 257 (14.4x9.9x10.1)	365 x 250 x 257 (14.4x9.9x10.1)	515 x 260 x 265 (20x10.2x10.4)	365 x 250 x 147 (14.4x9.9x5.8)	365 x 250 x 257 (14.4x9.9x10.1)
NORMEN							
Veiligheid	EN 60335-1, EN 60335-2-29						
Emissie	EN 55014-1, EN 61000-3-2						
Immunititeit	EN 55014-2, EN 61000-3-3						
Automotive Directive	95/54/EC						
1) Beveiligingen a. Kortsluiting b. Accu-ompooldetectie 2) Bij 40°C omgevingstemperatuur	c. Accuspanning te hoog d. Temperatuur te hoog						



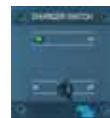
BMV-700 Battery Monitor

De BMV-700 combineert een geavanceerd microprocessor systeem met een zeer nauwkeurige meting van de accuspanning en de laad/ontlaad stroom. Met complexe algoritmen, zoals de formule van Peukert, wordt de actuele laadtoestand van de accu bepaald. De BMV-700 onthoudt bovendien belangrijke gegevens betreffende het gebruik van de accu.



Skylla Control

De Skylla Control maakt het mogelijk om de laadstroom aan te passen en de systeemstatus af te lezen. Door de laadstroom te limiteren wordt ook de gebruikte walstroom gelimiteerd. Hiermee kunt u voorkomen dat de lader meer stroom verbruikt dan de walzekering aankan.



Charger Switch

Met dit paneel kan de acculader op afstand bediend worden.



Battery Alarm

Een te hoge of te lage accuspanning wordt akoestisch en optisch aangegeven.



Orion-Tr Smart, niet geïsoleerd
12/12-30



Orion-Tr Smart, niet geïsoleerd
12/12-30



Bluetooth Smart ingeschakeld

Elke smartphone, tablet of ander toestel, met Bluetooth uitgerust, kan gebruikt worden om instellingen te controleren, te wijzigen en om de acculader bij te werken wanneer nieuwe softwarekenmerken beschikbaar worden.

Volledig programmeerbaar

- Batterijlaad-algoritme (configureerbaar) of vaste output.
- Slimme alternator compatibiliteit: detectiemechanisme draaiende motor.

Adaptive 3-fasig laad algoritme: bulk – absorptie – float

- Voor loodzuurbatterijen is het belangrijk dat tijdens oppervlakkige ontladingen de absorptietijd kort gehouden wordt om overbelasting van de batterij te beletten. Na een diepe ontlading wordt de absorptietijd automatisch verhoogd om ervoor te zorgen dat de batterij volledig opnieuw opgeladen wordt.
- Voor lithium-batterijen ligt de absorptietijd vast, standaard 2 uur.
- Als alternatief kan een vast uitgangsspanning gekozen worden.

Op afstand bediende aan/uitschakelaar

Een op afstand bediende aan-/uitschakelaar of relaiscontact kan worden aangesloten op een tweepolige connector.

Als alternatief, kan de H-klem (rechts) van de tweepolige connector worden geschakeld naar batterij plus, of de L-klem (links) van de tweepolige connector kan worden omgeschakeld naar batterij minus (of bijvoorbeeld het chassis van een voertuig).

Alle modellen zijn kortsluitingsvrij en kunnen op één lijn gesteld worden om de uitgangsstroom te verhogen

Een onbeperkt aantal eenheden kunnen op één lijn verbonden worden.

Bescherm door hoge temperatuur

De uitgangsstroom zal verlagen bij een hoge omgevingstemperatuur.

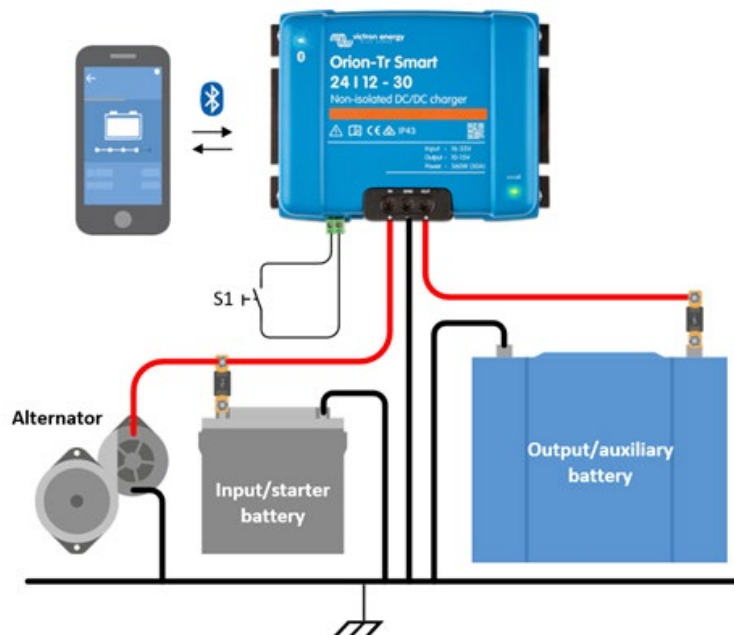
IP43-bescherming

Wanneer geïnstalleerd met de schroefklemmen die omlaag georiënteerd worden.

Schroefklemmen

Geen bijzonder gereedschap nodig voor installatie.

Inputzekering (niet vervangbaar)



Orion-Tr Smart acculaders niet geïsoleerd, 360 - 400 Watt	12/12-30 (360W)	12/24-15 (360W)	24/12-30 (360W)	24/24-17 (400W)
Ingangsspanningsbereik (1)	10-17V	10-17V	20-35V	20-35V
Onderspanning sluiting	7V	7V	14V	14V
Onderspanning herstart	7,5V	7,5V	15V	15V
Nominaal uitgangsspanning	12,2V	24,2V	12,2V	24,2V
Uitgangsspanning aanpassingsbereik	10-15V	20-30V	10-15V	20-30V
Uitgangsspanning tolerantie	+/- 0,2V			
Uitgangsstroomlawaaï	2mV rms			
Voord. uitgangsstroom bij nominaal uitgangsspanning en 40°C	30A	15A	30A	17A
Maximale uitgangsstroom (10 s) bij nominaal uitgangsspanning minus 20%	40A	25A	45A	25A
Kortsluiting uitgangsstroom	60A	40A	60A	40A
Voord. uitgangsvermogen bij 25°C	430W	430W	430W	480W
Voord. uitgangsvermogen bij 40°C	360W	360W	360W	400W
Rendement	87%	88%	88%	89%
Geen laadingsvermogen laadstroom	< 80mA	< 100mA	< 100mA	< 80mA
Noodstroom	< 1mA			
Bedrijfstemperatuurbereik	-20 tot +55°C (derating 3% per °C boven 40°C)			
Vochtigheid	Max. 95% niet-condenserend			
DC verbinding	Schroefklemmen			
Maximale kabel dwarsdoorsnede	16 mm ² (AWG6)			
Gewicht	12V ingangs- en/of 12V uitgangsmoedellen: 1,8 kg (3 lb)		Andere modellen: 1,6 kg (3,5 lb)	
Afmetingen hxbxd	130 x 186 x 70 mm (5,1 x 7,3 x 2,8 inch)			
Normen: Veiligheid Emissie Immunititeit Automotive richtlijn	EN 60950 EN 61000-6-3, EN 55014-1 EN 61000-6-2, EN 61000-6-1, EN 55014-2 ECE R10-5			
<p>1) Wanneer ingesteld op nominaal of lager dan nominaal zal uitgangsspanning stabiel blijven binnen het gespecificeerde ingangsspanningsbereik (buck-boost functie). Wanneer het uitgangsspanning hoger ingesteld is dan nominaal volgens een zeker percentage verhoogt het minimale inputvoltage waarbij het outputvoltage stabiel blijft (verlaagt niet) met hetzelfde percentage.</p> <p>Opmerking 1) De VictronConnect App zal geen stroom in of stroom uit weergeven. Opmerking 2) De Orion-Tr Smart is niet uitgerust met een VE.Direct poort.</p>				



Orion-Tr Smart 12/12-30



Orion-Tr Smart 12/12-30



Bluetooth Smart ingeschakeld

Elke smartphone, tablet of ander toestel, met Bluetooth uitgerust, kan gebruikt worden om instellingen te controleren, te wijzigen en om de acculader bij te werken wanneer nieuwe softwarekenmerken beschikbaar worden.

Volledig programmeerbaar

- Batterijlaad-algoritme (configureerbaar) of vaste output.
- Slimme alternator compatibiliteit: detectiemechanisme draaiende motor.

Adaptieve 3-fasig laad algoritme: bulk – absorptie – float

- Voor loodzuurbatterijen is het belangrijk dat tijdens oppervlakkige ontladingen de absorptietijd kort gehouden wordt om overbelasting van de batterij te beletten. Na een diepe ontlading wordt de absorptietijd automatisch verhoogd om ervoor te zorgen dat de batterij volledig opnieuw opgeladen wordt.
- Voor lithium-batterijen ligt de absorptietijd vast, standaard 2 uur.
- Als alternatief kan een vast uitgangsspanning gekozen worden.

Geschikt voor gebruik in voertuigen met een smart alternator (Euro 5- en Euro 6-motoren)

De ingebouwde afsluitingsdetectie voor motoren zal de converter stoppen wanneer de motor niet draait.

Dit belet ongewenste ontlading van starteraccu (zie handleiding voor details).

Op afstand bediende aan/uitschakelaar

Een op afstand bediende aan-/uitschakelaar of relaiscontact kan worden aangesloten op een tweepolige connector.

Als alternatief, kan de H-klem (rechts) van de tweepolige connector worden geschakeld naar batterij plus, of de L-klem (links) van de tweepolige connector kan worden omgeschakeld naar batterij minus (of bijvoorbeeld het chassis van een voertuig).

Alle modellen zijn kortsluitingsvrij en kunnen op één lijn gesteld worden om de uitgangsstroom te verhogen

Een onbeperkt aantal eenheden kunnen op één lijn verbonden worden.

Beschermd door hoge temperatuur

De uitgangsstroom zal verlagen bij een hoge omgevingstemperatuur.

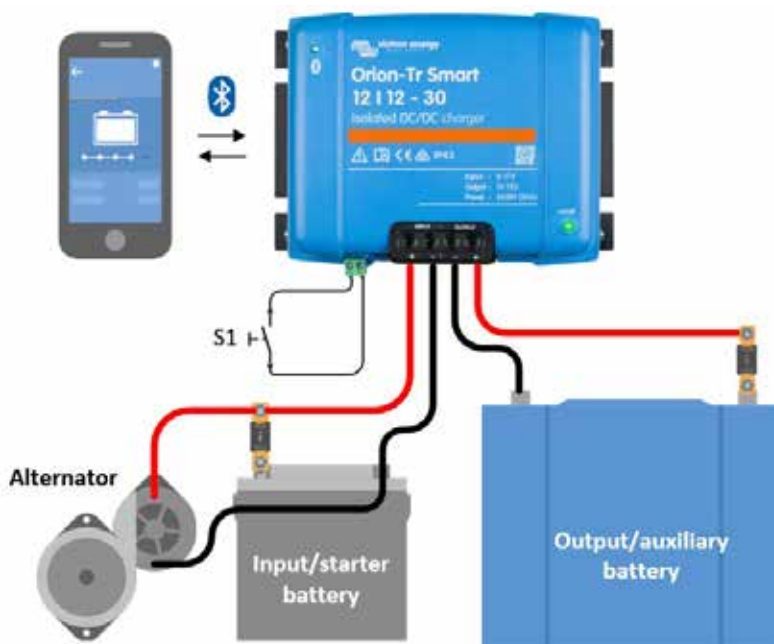
IP43-bescherming

Wanneer geïnstalleerd met de schroefklemmen die omlaag georiënteerd worden.

Schroefklemmen

Geen bijzonder gereedschap nodig voor installatie.

Inputzekering (niet vervangbaar)



Orion-Tr Smart acculaders geïsoleerd 220 - 280 Watt	12/12-18 220 W	12/24-10 240 W	24/12-20 240 W	24/24-12 280 W
Ingangsspanningsbereik (1)	8-17V	8-17V	16-35V	16-35V
Onderspanning sluiting	7V	7V	14V	14V
Onderspanning herstart	7,5V	7,5V	15V	15V
Nominaal uitgangsspanning	12,2V	24,2V	12,2V	24,2V
Uitgangsspanning aanpassingsbereik	10-15V	20-30V	10-15V	20-30V
Uitgangsspanning tolerantie	+/- 0,2 V			
Uitgangsstromlawaaai	2mV rms			
Voortd. uitgangsstromstroom bij nominaal uitgangsspanning en 40°C	18A	10A	20A	12A
Maximale uitgangsstrom (10 s) bij nominaal uitgangsspanning	25A	15A	25A	15A
Kortsluiting uitgangsstrom	40A	25A	50A	30A
Voortd. uitgangsvermogen bij 25°C	280W	280W	300W	320W
Voortd. uitgangsvermogen bij 40°C	220W	240W	240W	280W
Rendement	87%	88%	88%	89%
Geen laadingsvermogen laadstroom	< 80mA	< 100mA	< 100mA	< 80mA
Noodstroom	< 1mA			
Galvanische isolatie	200V dc tussen input, output en omhulsel			
Bedrijfstemperatuurbereik	-20 tot +55°C (derating 3% per °C boven 40°C)			
Vochtigheid	Max. 95% niet-condenserend			
DC verbinding	Schroefklemmen			
Maximale kabel dwarsdoorsnede	16 mm ² AWG6			
Gewicht	1,3 kg (3 lb)			
Afmetingen hxbxd	130 x 186 x 70 mm (5,1 x 7,3 x 2,8 inch)			
Normen: Veiligheid Emissie Immunititeit Automotive richtlijn	EN 60950 EN 61000-6-3, EN 55014-1 EN 61000-6-2, EN 61000-6-1, EN 55014-2 ECE R10-5			

Orion-Tr Smart acculaders geïsoleerd 360 - 400 Watt	12/12-30 (360W)	12/24-15 (360W)	24/12-30 (360W)	24/24-17 (400W)
Ingangsspanningsbereik (1)	10-17V	10-17V	20-35V	20-35V
Onderspanning sluiting	7V	7V	14V	14V
Onderspanning herstart	7,5V	7,5V	15V	15V
Nominaal uitgangsspanning	12,2V	24,2V	12,2V	24,2V
Uitgangsspanning aanpassingsbereik	10-15V	20-30V	10-15V	20-30V
Uitgangsspanning tolerantie	+/- 0,2V			
Uitgangsstromlawaaai	2mV rms			
Voortd. uitgangsstromstroom bij nominaal uitgangsspanning en 40°C	30A	15A	30A	17A
Maximale uitgangsstrom (10 s) bij nominaal uitgangsspanning minus 20%	40A	25A	45A	25A
Kortsluiting uitgangsstrom	60A	40A	60A	40A
Voortd. uitgangsvermogen bij 25°C	430W	430W	430W	480W
Voortd. uitgangsvermogen bij 40°C	360W	360W	360W	400W
Rendement	87%	88%	88%	89%
Geen laadingsvermogen laadstroom	< 80mA	< 100mA	< 100mA	< 80mA
Noodstroom	< 1mA			
Galvanische isolatie	200V dc tussen input, output en omhulsel			
Bedrijfstemperatuurbereik	-20 tot +55°C (derating 3% per °C boven 40°C)			
Vochtigheid	Max. 95% niet-condenserend			
DC verbinding	Schroefklemmen			
Maximale kabel dwarsdoorsnede	16 mm ² (AWG6)			
Gewicht	12V ingangs- en/of 12V uitgangsmoedellen: 1,8 kg (3 lb)		Andere modellen: 1,6 kg (3,5 lb)	
Afmetingen hxbxd	12V ingangs- en/of 12V uitgangsmoedellen: 130 x 186 x 80 mm (5,1 x 7,3 x 3,2 inch) Andere modellen: 130 x 186 x 70 mm (5,1 x 7,3 x 2,8 inch)			
Normen: Veiligheid Emissie Immunititeit Automotive richtlijn	EN 60950 EN 61000-6-3, EN 55014-1 EN 61000-6-2, EN 61000-6-1, EN 55014-2 ECE R10-5			

1) Wanneer ingesteld op nominaal of lager dan nominaal zal uitgangsspanning stabiel blijven binnen het gespecificeerde ingangsspanningsbereik (buck-boost functie).

Wanneer het uitgangsspanning hoger ingesteld is dan nominaal volgens een zeker percentage verhoogt het minimale inputvoltage waarbij het outputvoltage stabiel blijft (verlaagt niet) met hetzelfde percentage.

Opmerking 1) De VictronConnect App zal geen stroom in of stroom uit weergeven.

Opmerking 2) De Orion-Tr Smart is niet uitgerust met een VE.Direct poort.


Orion-Tr 24/12-20 (240W)

Orion-Tr 24/12-20 (240W)
Aan-uit op afstand

De aan-uit op afstand maakt de noodzaak van een hoogvermogen schakelaar in de ingangsbedrading overbodig. De aan-uit op afstand kan worden bediend met een laagvermogen schakelaar of door bijvoorbeeld de aan/uit-schakelaar van de motor (zie handleiding).

Regelbare uitgangsspanning: kan tevens worden gebruikt als acculader

Bijvoorbeeld om een 12 volt start- of accessoire-accu in een 24V-systeem op te laden.

Alle modellen zijn bestand tegen kortsluiting en kunnen parallel worden geschakeld om het uitgangsvermogen te verhogen

Een onbeperkt aantal units kan parallel worden geschakeld.

Op hoge temperatuur beschermd

De uitgangsstroom zal verminderen bij hoge omgevingstemperatuur.

IP43-bescherming

Als geïnstalleerd met de schroefklemmen naar beneden gericht.

Schroefklemmen

Geen speciaal gereedschap vereist voor installatie.

Ingangszekering (niet vervangbaar)

Alleen bij 12V- en 24V-modellen.

Geïsoleerde omvormers 110 – 120 Watt	Orion-Tr 12/12-9 (110W)	Orion-Tr 12/24-5 (120W)	Orion-Tr 24/12-9 (110W)	Orion-Tr 24/24-5 (120W)	Orion-Tr 24/48-2,5 (120W)	Orion-Tr 48/12-9 (110W)	Orion-Tr 48/24-5 (120W)	Orion-Tr 48/48-2,5 (120W)
Ingangsspanningsbereik (1)	8-17V	8-17V	16-35V	16-35V	16-35V	32-70V	32-70V	32-70V
Uitschakeling bij onderspanning	7V	7V	14V	14V	14V	28V	28V	28V
Herstart bij onderspanning	7,5V	7,5V	15V	15V	15V	30V	30V	30V
Nominale uitgangsspanning	12,2V	24,2V	12,2V	24,2V	48,2V	12,2V	24,2V	48,2V
Aanpassingsbereik uitgangsspanning	10-15V	20-30V	10-15V	20-30V	40-60V	10-15V	20-30V	40-60V
Uitgangsspanningstolerantie	+/- 0,2V							
Rimpelspanning	2mV rms							
Cont. uitgangsstroom bij nominale uitgangsspanning en 25°C	9A	5A	9A	5A	2,5A	9A	5A	2,5A
Maximale uitgangsstroom (10 s) bij nominale uitgangsspanning	12,5A	6,3A	12,5A	6,3A	3,0A	12,5A	6,3A	3,0A
Kortsluitingsuitgangsstroom	32A	23A	39A	30A	19A	27A	25A	17A
Cont. uitgangsvermogen bij 25°C	110W	120W	110W	120W	120W	110W	120W	120W
Cont. uitgangsvermogen bij 40°C	85W	110W	85W	115W	115W	85W	100W	85W
Efficiëntie	87%	88%	85%	87%	88%	87%	86%	89%
Off-load stroom	< 50mA	< 80mA	< 40mA	< 60 mA	< 120mA	< 50mA	< 60mA	< 80mA
Galvanische isolatie	200V dc tussen ingang, uitgang en behuizing							
Bedrijfstemperatuurbereik	-20 tot +55°C (neemt 3% af per °C boven 40°C)							
Luchtvochtigheid	Max. 95%, niet condenserend							
DC-aansluiting	Schroefklemmen							
Maximale kabeldoorsnede	6mm ² AWG10							
Gewicht	0,42kg (1 lb)							
Afmetingen hxbxd	100 x 113 x 47 mm (4,0 x 4,5 x 1,9 inch)							
Normen: Veiligheid	NEN-EN 60950							
Emissie	NEN-EN 61000-6-3, NEN-EN 55014-1							
Immunititeit	NEN-EN 61000-6-2, NEN-EN 61000-6-1, NEN-EN 55014-2							
Voertuigrichtlijn	ECE R10-5							
1)	Indien ingesteld op nominaal of lager dan nominaal, zal de uitgangsspanning stabiel blijven binnen het ingestelde spanningsbereik (buck-boost-functie). Indien de uitgangsspanning met een bepaald percentage hoger is ingesteld dan nominaal, dan zal de minimale ingangsspanning waarbij de uitgangsspanning stabiel blijft (niet vermindert) toenemen met hetzelfde percentage.							

Geïsoleerde omvormers 220 - 280 Watt	Orion-Tr 12/12-18 (220W)	Orion-Tr 12/24-10 (240W)	Orion-Tr 24/12-20 (240W)	Orion-Tr 24/24-12 (280W)	Orion-Tr 24/48-6 (280W)	Orion-Tr 48/12-20 (240W)	Orion-Tr 48/24-12 (280W)	Orion-Tr 48/48-6 (280W)
Ingangsspanningsbereik (1)	8-17V	8-17V	16-35V	16-35V	16-35V	32-70V	32-70V	32-70V
Uitschakeling bij onderspanning	7V	7V	14V	14V	14V	28V	28V	28V
Herstart bij onderspanning	7,5V	7,5V	15V	15V	15V	30V	30V	30V
Nominale uitgangsspanning	12,2V	24,2V	12,2V	24,2V	48,2V	12,2V	24,2V	48,2V
Aanpassingsbereik uitgangsspanning	10-15V	20-30V	10-15V	20-30V	40-60V	10-15V	20-30V	40-60V
Uitgangsspanningstolerantie	+/- 0,2V							
Rimpelspanning	2mV rms							
Cont. uitgangsstroom bij nominale uitgangsspanning en 40°C	18A	10A	20A	12A	6A	20A	12A	6A
Maximale uitgangsstroom (10 s) bij nominale uitgangsspanning	25A	15A	25A	15A	8A	25A	15A	8A
Kortsluitingsuitgangsstroom	40A	25A	50A	30A	25A	50A	30A	25A
Cont. uitgangsvermogen bij 25°C	280W	280W	300W	320W	320W	280W	320W	320W
Cont. uitgangsvermogen bij 40°C	220W	240W	240W	280W	280W	240W	280W	280W
Efficiëntie	87%	88%	88%	89%	89%	87%	89%	89%
Off-load stroom	< 80mA	< 100mA	< 100mA	< 80mA	< 120 mA	< 80mA	< 80mA	< 80mA
Galvanische isolatie	200V dc tussen ingang, uitgang en behuizing							
Bedrijfstemperatuurbereik	-20 tot +55°C (neemt 3% af per °C boven 40°C)							
Luchtvochtigheid	Max. 95%, niet condenserend							
DC-aansluiting	Schroefklemmen							
Maximale kabeldoorsnede	16mm ² AWG6							
Gewicht	1,3kg (3 lb)							
Afmetingen hxbxd	130 x 186 x 70mm (5.1 x 7.3 x 2.8 inch)							
Normen: Veiligheid Emissie Immunititeit Voertuigrichtlijn	NEN-EN 60950 NEN-EN 61000-6-3, NEN-EN 55014-1 NEN-EN 61000-6-2, NEN-EN 61000-6-1, NEN-EN 55014-2 ECE R10-5							

Geïsoleerde omvormers 360 - 400 Watt	Orion-Tr 12/12-30 (360W)	Orion-Tr 12/24-15 (360W)	Orion-Tr 24/12-30 (360W)	Orion-Tr 24/24-17 (400W)	Orion-Tr 24/48-8,5 (400W)	Orion-Tr 48/12-30 (360W)	Orion-Tr 48/24-16 (380W)	Orion-Tr 48/48-8 (380W)
Ingangsspanningsbereik (1)	10-17V	10-17V	20-35V	20-35V	20-35V	40-70V	40-70V	40-70V
Uitschakeling bij onderspanning	7V	7V	14V	14V	14V	28V	28V	28V
Herstart bij onderspanning	7,5V	7,5V	15V	15V	15V	30V	30V	30V
Nominale uitgangsspanning	12,2V	24,2V	12,2V	24,2V	48,2V	12,2V	24,2V	48,2V
Aanpassingsbereik uitgangsspanning	10-15V	20-30V	10-15V	20-30V	40-60V	10-15V	20-30V	40-60V
Uitgangsspanningstolerantie	+/- 0,2V							
Rimpelspanning	2mV rms							
Cont. uitgangsstroom bij nominale uitgangsspanning en 40°C	30A	15A	30A	17A	8,5A	30A	16A	8A
Maximale uitgangsstroom (10 s) bij nominale uitgangsspanning	40A	25A	45A	25A	15A	40A	25A	15A
Kortsluitingsuitgangsstroom	60A	40A	60A	40A	25A	60A	40A	25A
Cont. uitgangsvermogen bij 25°C	430W	430W	430W	480W	480W	430W	430W	430W
Cont. uitgangsvermogen bij 40°C	360W	360W	360W	400W	400W	360W	380W	380W
Efficiëntie	87%	88%	88%	89%	89%	87%	89%	89%
Off-load stroom	< 80mA	< 100mA	< 100mA	< 80mA	< 120 mA	< 80mA	< 80mA	< 80mA
Galvanische isolatie	200V dc tussen ingang, uitgang en behuizing							
Bedrijfstemperatuurbereik	-20 tot +55°C (neemt 3% af per °C boven 40°C)							
Luchtvochtigheid	Max. 95%, niet condenserend							
DC-aansluiting	Schroefklemmen							
Maximale kabeldoorsnede	16mm ² AWG6							
Gewicht	12V input en/of 12V output modellen: 1,8 kg (3 lb) Andere modellen: 1,6 kg (3.5 lb)							
Afmetingen hxbxd	12V input en/of 12V output modellen: 130 x 186 x 80 mm (5.1 x 7.3 x 3.2 inch) Andere modellen: 130 x 186 x 70 mm (5.1 x 7.3 x 2.8 inch)							
Normen: Veiligheid Emissie Immunititeit Voertuigrichtlijn	NEN-EN 60950 NEN-EN 61000-6-3, EN 55014-1 NEN-EN 61000-6-2, NEN-EN 61000-6-1, NEN-EN 55014-2 ECE R10-5							

Uiterst efficiënt

Maakt gebruik van synchrone rectificatie, efficiëntie bij volledige belasting hoger dan 95%.

IP43-bescherming

Bij installatie met de schroefklemmen omlaag gericht.

Schroefklemmen

Geen speciaal gereedschap vereist voor installatie.


Orion-Tr 24/12-5 (60 W)

Orion-Tr 24/12-10 (120 W)

Niet geïsoleerde omvormers	Orion-Tr 24/12-5	Orion-Tr 24/12-10	Orion-Tr 24/12-15	Orion-Tr 24/12-20
Ingangsspanningsbereik	18-35 V	18-35 V	18-35 V	18-35 V
Uitgangsspanning	12,7 V	12,5 V	12,5 V	12,5 V
Efficiëntie	95%	97%	97%	97%
Continue uitgangsstroom	5 A	10 A	15 A	20 A
Max. uitgangsstroom	7 A	12 A	20 A	25 A
Galvanische isolatie	nee	nee	nee	nee
Onbelaste stroom	< 20 mA	< 45 mA	< 35 mA	< 35 mA
Bedrijfstemperatuurbereik (neemt 3% af per °C boven 40°C)	-20 tot +55°C			
DC-aansluiting	Schroefklemmen			
Maximale kabeldoorsnede	3,3 mm ² AWG12	6 mm ² AWG10	6 mm ² AWG10	6 mm ² AWG10
Gewicht kg (lbs)	0,09 (0,20)	0,2 (0,44)	0,25 (0,55)	0,25 (0,55)
Afmetingen hxbxd in mm (hxbxd in duim)	53x51x27 (2,1x2x1,1)	73x94x37 (2,9x3,7x1,5)	73x94x45 (2,9x3,7x1,8)	73x94x45 (2,9x3,7x1,8)
Normen: Veiligheid Emissie Immunititeit Voertuigrichtlijn	NEN-EN 60950 NEN-EN 61000-6-3, NEN-EN 55014-1 NEN-EN 61000-6-2, NEN-EN 61000-6-1, NEN-EN 55014-2 ECE R10-4			



Orion 24/12-25



Orion 24/12-40



Orion 24/12-70



Orion 24/12-70 met binding posts

Aan-/uitknop op afstand

Dankzij de aan-/uitknop op afstand is niet langer een hoge-stroomschakelaar nodig op de ingangsbedrading. De aan-/uitknop op afstand kan worden bediend aan de hand van een lage-stroomschakelaar of via de start-/stopknop van de motor (zie handleiding).

Alle modellen met een regelbare uitgang kunnen ook worden gebruikt als acculader

Bijvoorbeeld om een 12 Volt start- of hulpaccu te laden in een 24V systeem.

Alle modellen met een regelbare uitgang kunnen parallel worden geschakeld om de uitgangsstroom te verhogen

Het is mogelijk om tot vijf eenheden parallel te schakelen.

Eenvoudige installatie

Wordt geleverd met 4 geïsoleerde Faston Female Crimp klemmen (6,3mm).

Laag stroomverbruik modellen: zie Orion-Tr-serie

Geen galvanische scheiding	Orion 24/12-25	Orion 24/12-40	Orion 24/12-70	Orion 12/24-8	Orion 12/24-10	Orion 12/24-20
Ingangsspanningsbereik (V)	18-35	18-35	18-35	9-18	9-18	9-18
Uitschakeling onderspanning (V)	14	14	14	8	8	8
Opnieuw opstarten onderspanning (V)	18	18	18	10	10	10
Uitgangsspanning regelbaar met potentiometer	ja	nee	ja	nee	ja	ja
Uitgangsspanning (V)	Regelbaar 10-15V F ingesteld 13,2V	13,2	Regelbaar 10-15V F ingesteld 13,2V	24	Regelbaar 20-30V F ingesteld 26,4V	Regelbaar 20-30V F ingesteld 26,4V
Rendement (%)	96	95	92	95	95	93
Geschikt voor bufferladen van accu	ja	nee	ja	nee	ja	ja
Paralleel bedrijf mogelijk	ja	nee	ja	nee	ja	ja
Continue uitgangsstroom (A)	25	40	70	8	10	20
Max. uitgangsstroom (A)	35	55	85	20	20	30
Ventilator koeling (temperatuur geregeld)	nee	ja	Ja	nee	nee	ja
Galvanische scheiding	nee	nee	nee	nee	nee	nee
Nullast-stroom	< 15mA	< 20mA	< 20mA	< 10mA	< 15mA	< 30mA
Aan-uit op afstand	ja	ja	ja	nee	nee	ja
Bedrijfstemperatuurbereik (neemt 3% af per °C boven 40°C)	-20 tot +55°C	-20 tot +55°C	-20 tot +55°C	-20 tot +55°C	-20 tot +55°C	-20 tot +55°C
DC-aansluiting	Faston lipjes 6,3mm	Dubbele Faston lipjes 6,3mm	M6 bouten	Faston lipjes 6,3mm	Faston lipjes 6,3mm	M6 bouten
Gewicht kg (lbs)	0,7 (1.55)	0,85 (1.9)	0,9 (2.0)	0,4 (0.8)	0,4 (0.9)	0,9 (2.0)
Afmetingen hxbxd in mm (hxbxd in inch)	65x88x160 (2.6x3.5x6.3)	65x88x185 (2.6x3.5x7.3)	65x88x195 (2.6x3.5x7.7)	45x90x115 (1.8x3.5x4.5)	45x90x125 (1.8x3.5x4,5)	65x88x195 (2.6x3.5x7.7)
Normen: Veiligheid Emissie Immunititeit Automotive richtlijn	EN 60950 EN 61000-6-3, EN 55014-1 EN 61000-6-2, EN 61000-6-1, EN 55014-2 ECE R10-4					

Orion IP67 24/12 en 12/24 DC-DC omvormer

Volledig ingekapseld: waterdicht, schokbestendig en beveiligd tegen ontsteking

Water, olie of vuil kunnen de Orion IP67 DC-DC omvormer niet beschadigen. De behuizing is gemaakt van aluminium en de elektronica is in hars gegoten.

Extra lange ingangs- en uitgangskabels

Dankzij de kabel met een lengte van 1,8 m zullen verlengkabels in de meeste gevallen niet meer nodig zijn. Dit is een belangrijke eigenschap die de betrouwbaarheid vergroot in een gebied, waar beveiligingsklasse IP67 is vereist.

Groot ingangsspanningsbereik

Met een ingangsspanningsbereik van 15 tot 40 volt wordt een stabiele uitgangsspanning gewaarborgd tijdens stroompieken of -dalingen door andere op dezelfde accu aangesloten apparatuur.

Beschermd tegen oververhitting

Kan worden gebruikt in een warme omgeving zoals een machinekamer.

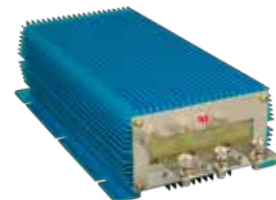
Orion IP67	24/12-5	24/12-10	24/12-20	24/12-100	12/24-50
Ingangsspanningsbereik	15-40VDC			18-35VDC	10-15VDC
Onderspanningsuitschakeling	13V			15V	8V
Onderspanningsherstart	14V			16V	9V
Geen laadstroom bij 24V	1mA	20mA	50mA	85mA	45mA
DC-uitgangsspanning	12V +/- 3%	12V +/- 3%	12V +/- 3%	12V +/- 3%	24V +/- 3%
Max. continue uitgangsstroom	5A	10A	20A	100A	50A
Efficiëntie	93%	93%	95%	96%	96%
Rimpelspanning & geluid	75mV pp			150mV pp	
Bedrijfstemperatuurbereik (neemt 3% af per °C boven 40°C)	-40 tot +70°C (volledig nominaal vermogen tot 40°C)				
Overbelasting beveiliging	Naaldpuls, herstelt automatisch nadat storingssituatie is verholpen				
Bestand tegen kortsluiting	Ja				
Beveiligd tegen aansluiting met omgekeerde polariteit	Met externe zekering of contactverbreker (niet meegeleverd)				
BEHUIZING					
Materiaal en kleur	Aluminium (blauw RAL 5012)				
Beschermingsklasse	IP67				
DC-aansluiting	Twee ingangs- en twee uitgangskabels, lengte 1,8m			Bouten M6	
Kabeldoorsnede, ingang	0,8mm ² (18 AWG)	1,5mm ² (15 AWG)	2,6mm ² (13 AWG)	n.v.t.	n.v.t.
Kabeldoorsnede, uitgang	0,8mm ² (18 AWG)	1,5mm ² (15 AWG)	2,6mm ² (13 AWG)	n.v.t.	n.v.t.
Gewicht (kg)	50g	300g	300g	2,15 kg	3 kg
Afmetingen (h x b x d in mm)	25 x 43 x 20	74 x 74 x 32	74 x 74 x 32	265 x 127 x 63	340 x 127 x 63
NORMEN					
Veiligheid	NEN-EN 60950				
Emissie	NEN-EN 61000-6-3, NEN-EN 55014-1				
Immunititeit	NEN-EN 55014-2, NEN-EN 61000-6-1, NEN-EN 61000-6-2				
Voertuigrichtlijn	ECE R10-4				
Trilling	IEC 68-2-6: 10-150Hz/1,0G				



Orion IP67 24/12-5
met 1,8 m kabels



Orion IP67 24/12-10
Orion IP67 24/12-20



Orion IP67 24/12-100
Orion IP67 12/24-50



Cerbo GX en GX Touch 50

Cerbo GX: communicatiecentrum

Dit communicatiecentrum stelt u in staat om een uw systeem perfect te kunnen controleren en zijn prestaties te maximaliseren, waar u ook bent. Toegang tot uw systeem via ons Victron Remote Management (VRM)-portaal of rechtstreeks via het optionele GX Touch 50-scherm, een Multifunctioneel scherm (Multi-Functional Display - MFD), of onze VictronConnect-app met behulp van Bluetooth.

GX Touch 50: schermaccessoire

De GX Touch 50 is een schermaccessoire voor de Cerbo GX. Het 5-inch touchscreen-scherm toont een actueel overzicht van uw systeem en stelt u in staat om de instellingen aan te passen. Sluit het scherm eenvoudig aan op de Cerbo GX met één enkele kabel. De GX Touch 50 is waterdicht, heeft een top-mount-opstelling en is eenvoudig te installeren.

Remote Console op de VRM

Monitor, beheer en configureer de Cerbo GX op afstand, via het internet. Net alsof u voor bij het apparaat staat, maar nu met behulp van Remote Console. Dezelfde functionaliteit is ook beschikbaar op het lokale netwerk LAN, of via het WiFi-toegangspunt van de Cerbo GX.

Perfekte monitoring & controle

Monitor de actuele acculaadstatus, het stroomverbruik, de stroomoogst van PV, de generator en het lichtnet, of controleer de tankniveaus en temperatuurmetingen. Bedien eenvoudig de stroomlimiet voor walstroom en de (automatische) start/stop van de generator(s) of wijzig de instelling om het systeem te optimaliseren. Volg waarschuwingen op, voer diagnostische controles uit en los complicaties op afstand op.

Eenvoudige montage en configuratie

De Cerbo GX is eenvoudig te monteren en kan ook op een DIN-rail worden gemonteerd met behulp van de DIN35 adapter small, (niet inbegrepen). Het aparte touchscreen kan op een dashboard worden vastgeschroefd, zodat u geen preciese uitsparingen hoeft aan te brengen (zoals met de Color Control GX). Het is eenvoudig te verbinden via één enkele kabel, waardoor het gedoe van met een hoop kabels naar het dashboard wordt weggenomen. De Bluetooth-functie maakt een snelle verbinding en configuratie mogelijk via onze VictronConnect-app.



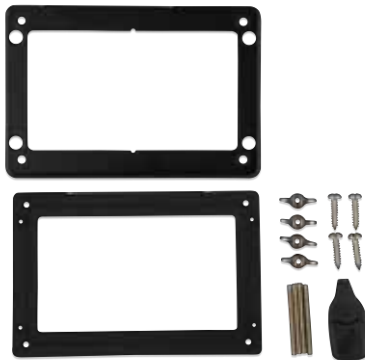
Cerbo GX



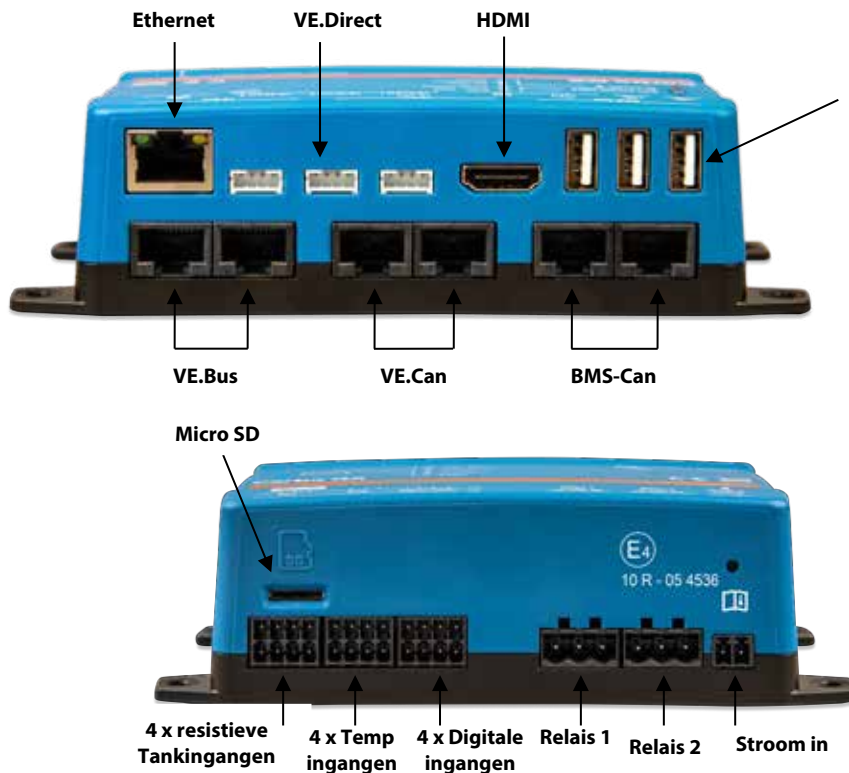
Accessoires inbegrepen bij de Cerbo GX



GX Touch 50 (optioneel scherm voor Cerbo GX)



Accessoires inbegrepen bij de GX Touch 50



WiFi-indicator LED

De Cerbo GX kan verbinding maken met een WiFi-netwerk

Bluetooth indicator LED

De Cerbo GX is rechtstreeks toegankelijk met Bluetooth via de VictronConnect-app



Cerbo GX	
Voedingsspanning	8 — 70 VDC
Montage	Wand- of DIN-rail (35 mm) ⁽²⁾
Communicatiepoorten	
VE.Direct-poorten (altijd geïsoleerd)	3 ⁽³⁾
VE.Bus (altijd geïsoleerd)	2 parallele RJ45-aansluitingen
VE.Can	ja - niet geïsoleerd
Overigen	
Externe afmetingen (h x b x d)	78 x 154 x 48 mm
Bedrijfstemperatuur bereik	-20 tot +50 °C
Normen	
Veiligheid	ntb
EMC	ntb
Automotief	ntb
GX Touch 50	
Montage	Met bijgeleverde montage-accessoires
Schermresolutie	800 x 480
Overigen	
Externe afmetingen (h x b x d)	87 x 128 x 12,4 mm
Kabellengte	2 meter
Opmerkingen	
<ol style="list-style-type: none"> 1. Voor meer gedetailleerde informatie over de Cerbo GX en de GX Touch 50 kunt u de pagina van de Victron GX-productlijn van Victron live: www.victronenergy.com/live/venus-os:start 2. Voor DIN-railmontage is extra accessoire nodig - de DIN35 Adapter. 3. Het vermelde maximum in de sectie "Prestatie" in bovenstaande tabel is het totale aantal aangesloten VE.Direct-apparaten zoals MPPT Solar Charge controllers. Totaal betekent alle direct aangesloten apparaten plus de apparaten aangesloten via USB. De limiet is meestal afhankelijk van de CPU-verwerkingskracht. Merk op dat er ook een limiet is voor andere soorten apparaten waarvan er vaak meerdere verbonden zijn: PV-omvormers. Doorgaans kunnen er maximaal drie of vier driefasige omvormers worden gemonitord op een CCGX. CPU-apparaten met een hoger vermogen kunnen meer apparaten monitoren. 	

Optionele accessoires



GX Touch 50 adapter voor CCGX-uitsparing

Deze adapter is ontworpen om het CCGX-scherm eenvoudig te vervangen met de nieuwere GX Touch 50. De inhoud van de verpakking bestaat uit de metalen beugel, de plastic vak en vier bevestigingsschroeven.



Temperatuursensor voor de Quattro, MultiPlus en GX-apparaten (zoals de Cerbo GX)



DIN35 adapter small

DIN-rail adapter om eenvoudig een apparaat op een DIN-rail te kunnen monteren. Geschikt voor de Cerbo GX.



Color Control GX

De Color Control (CCGX) biedt intuïtieve regeling en bewaking voor alle Victron-stroomsystemen. De lijst met Victron-producten die aangesloten kunnen worden, is eindeloos: omvormers, Multi's, Quattro's, MPPT-zonneladers, BMV-accumotors, Lynx Ion + Shunt en meer.

VRM Online Portal

Naast het bewaken en regelen van producten plaatselijk op de CCGX zelf worden alle waarden tevens doorgestuurd naar onze gratis website voor bewaking op afstand: het VRM Online Portal. Om hier een beeld van te krijgen, zie de demo op <https://vrn.victronenergy.com>. Zie tevens de onderstaande screenshots.

Remote Console op VRM

Bewaak, regel en configureer de CCGX op afstand, via het internet. Net alsof u voor het apparaat zelf staat, alles kan ook op afstand worden gedaan. Deze functionaliteit is tevens beschikbaar op het lokale netwerk, Remote Console op LAN.

Automatische start/stop aggregaat

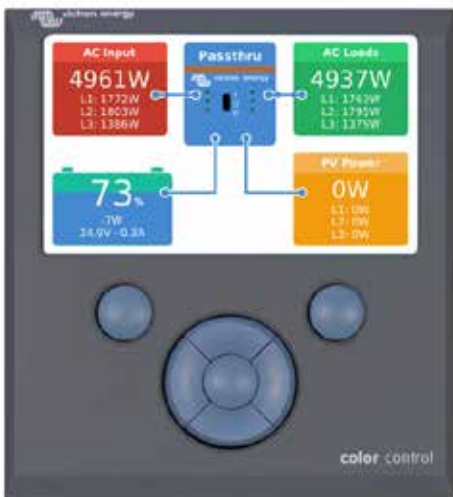
Een volledig aanpasbaar start/stop-systeem. Gebruik laadstatus, spanning, belasting en andere parameters. Definieer een speciaal aantal regels voor stille tijden, en optioneel een maandelijkse testrun.

Het hart van het ESS – energie-opslagsysteem

De CCGX is de Energie Manager in een ESS-systeem. Meer informatie vindt u in de ESS-handleiding: <https://www.victronenergy.com/live/ess:design-installation-manual>

Data logging

Bij verbinding met het internet worden alle gegevens naar het VRM-portaal gestuurd. Als er geen internetverbinding beschikbaar is, slaat de CCGX de gegevens intern op, tot maximaal 48 uur. Door het plaatsen van een micro SD-kaart of een USB-stick kunnen meer gegevens worden opgeslagen. Deze bestanden kunnen vervolgens worden geüpload naar het VRM-portaal of offline worden geconverteerd met de VictronConnect app voor analyse doeleinden.



Ondersteunde producten

- Multi's en Quattro's, inclusief éénfase- en driefase-systemen. Bewaking en regeling (aan/uit en stroombegrenzer). De configuratie kan worden aangepast (alleen op afstand via het internet, niet zonder internetverbinding).
- BlueSolar MPPT-zonneladers met een VE.Direct-poort.
- BlueSolar MPPT 150/70 en de MPPT 150/85 met VE.Can-poort.
- SmartSolar MPPT 150/70 en de MPPT 150/100 met VE.Can-poort. Als meerdere BlueSolar MPPT's of SmartSolar MPPT's met VE.Can in parallelle schakeling worden gebruikt, wordt alle informatie gecombineerd tot een pakket. Zie ook onze blogpost over [Meerdere MPPT 150/70-zonneladers synchroniseren](#).
- De BMV-700-familie kan direct worden aangesloten op de VE.Direct-poorten op de CCGX. Gebruik hiervoor de VE.Direct-kabel.
- De BMV-600-familie kan worden aangesloten op de VE.Direct-poorten op de CCGX. Hiervoor is een bijgeleverde kabel nodig.
- Lynx Ion + Shunt
- Lynx Shunt VE.Can
- Skylla-i acculaders
- NMEA2000 tanksensoren
- Een USB-GPS kan worden aangesloten op de USB-poort. Locatie en snelheid worden weergegeven op het display en de gegevens worden doorgestuurd naar het VRM-portaal om e.e.a. te kunnen volgen. De kaart op het VRM-portaal laat de meest recente positie zien.
- Fronius PV-omvormers

Als meer dan twee VE.Direct-producten moeten worden aangesloten, kan de USB worden gebruikt.

Internetverbinding

De CCGX kan worden verbonden met het internet via een Ethernet-kabel en via Wi-Fi. Voor de verbinding via Wi-Fi is een Wi-Fi USB-stick nodig. De CCGX heeft geen intern gsm-modem: er is geen slot voor een simkaart. Gebruik in plaats daarvan een in de handel verkrijgbare GPRS- of 3G-router. Zie de [blogpost over 3G-routers](#).

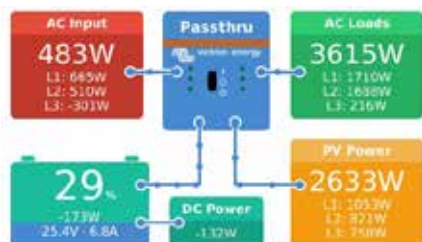
Andere highlights

- De CCGX kan zelf automatisch een update uitvoeren via internet als er een nieuwe softwareversie beschikbaar is.
- Meerdere talen: Engels, Tsjechisch, Duits, Spaans, Frans, Italiaans, Nederlands, Russisch, Zweeds, Turks, Chinees, Arabisch.
- Gebruik de CCGX als Modbus-TCP-gateway voor alle aangesloten Victron-producten. Zie onze [Modbus-TCP FAQ](#) voor meer informatie.
- Aangestuurd door het Venus-besturingssysteem Embedded Linux. <https://github.com/victronenergy/venus/wiki/sales-pitch>

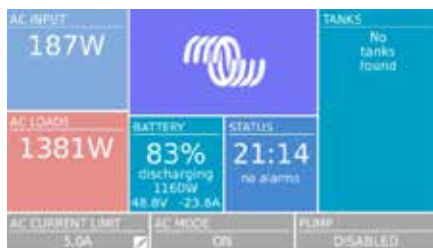


Color Control GX			
Voedingsspanningsbereik	8 – 70V DC		
Stroomverbruik	12V DC	24V DC	48V DC
Display uit	140 mA	80 mA	40 mA
Display op minimale intensiteit	160 mA	90 mA	45 mA
Display op maximale intensiteit	245 mA	125 mA	65 mA
Potentiaalvrij contact	3 A / 30V DC / 250V AC (normaal open)		
Communicatiepoorten			
VE.Direct	2 aparte VE.Direct-poorten – geïsoleerd		
VE.Can	2 parallel geschakelde RJ45-stekkerbussen – geïsoleerd		
VE.Bus	2 parallel geschakelde RJ45-stekkerbussen – geïsoleerd		
USB	2 USB-hostpoorten – niet geïsoleerd		
Ethernet	10/100/1000MB RJ45-stekkerbus – geïsoleerd behalve afscherming		
koppeling met producten van derden			
Modbus-TCP	Gebruik de Modbus-TCP om alle op de Color Control GX aangesloten producten te bewaken en te regelen		
JSON	Gebruik de VRM JSON API om gegevens van het VRM-portaal te laden		
Overige			
Buitenafmetingen (h x b x d)	130 x 120 x 28 mm		
Bedrijfstemperatuurbereik	-20 tot +50°C		
Standaarden			
Veiligheid	NEN-EN 60950-1:2005+A1:2009+A2:2013		
EMC	NEN-EN 61000-6-3, NEN-EN 55014-1, NEN-EN 61000-6-2, NEN-EN 61000-6-1, NEN-EN 55014-2		
Automobiel	E4-10R-053535		

Overzicht - Multi met PV-omvormer op uitgang



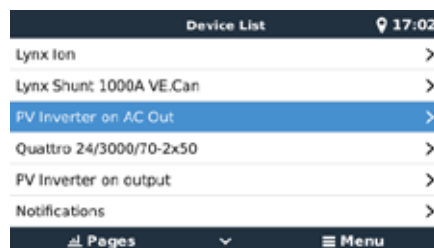
Mobiel- & bootoverzicht



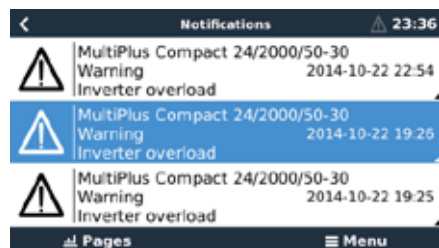
Pagina aggregaatregeling



Hoofdmenu



Alarmmeldingen



Tegeloverzicht



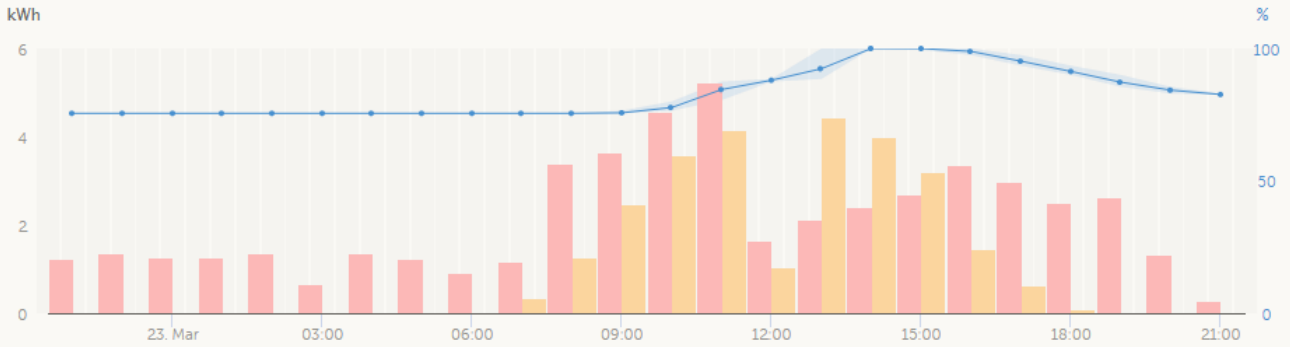
VRM-portaal - dashboard

Almere ESS-Grid-1000 OPzS

System overview ▾

Last update: a minute ago

☰ Consumption
☀ Solar
🔋 Battery



🕒 last 24 hours ▾
2017-03-23

VRM-portaal – Remote Console

Almere ESS-Grid-1000 OPzS

Last update: a few moments ago

☰ Consumption ☀ Solar 🔋 Battery

kWh

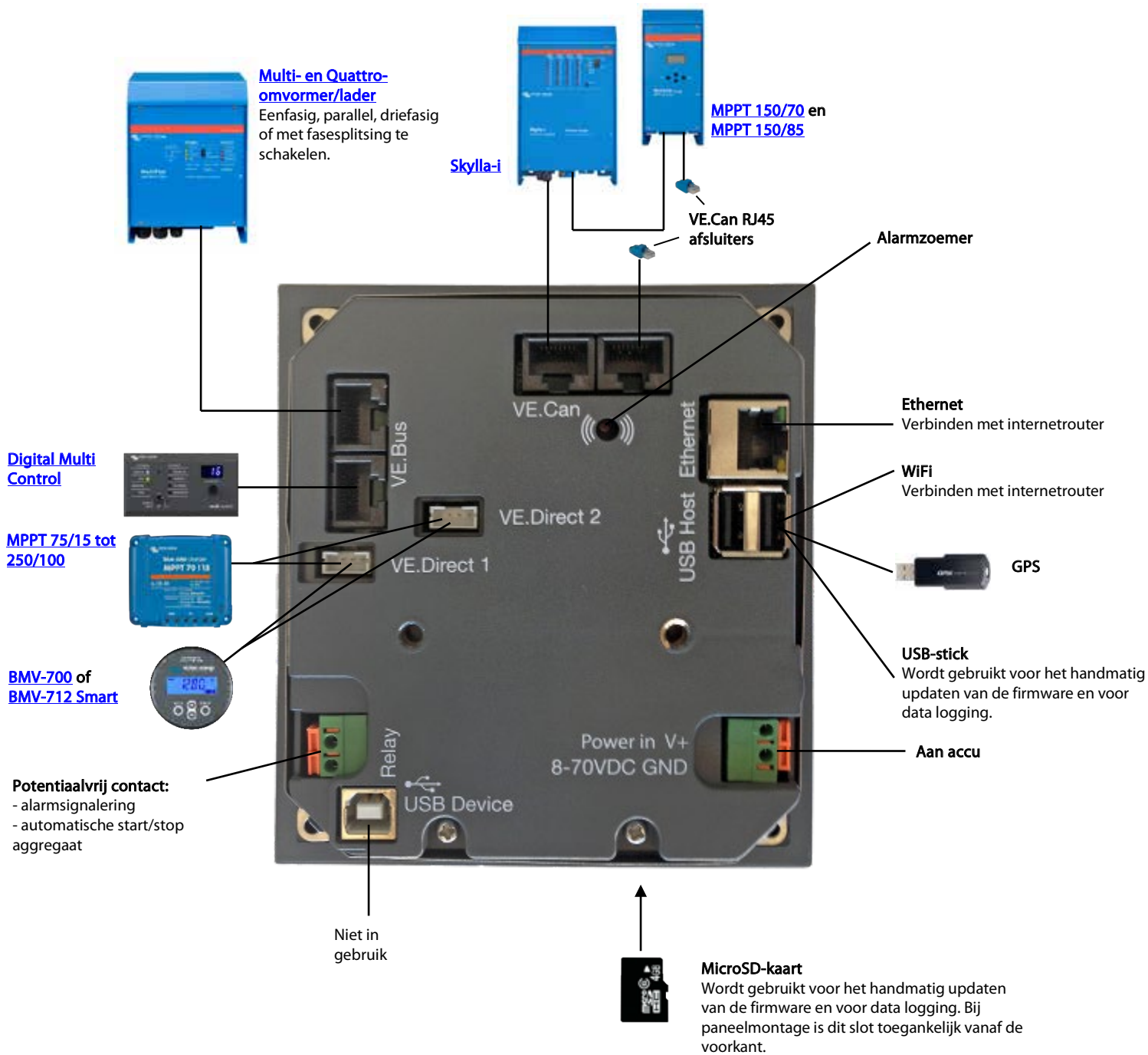
Device List		21:18
Fronius Symo 8.2-3-M		0W >
Grid meter		216W >
MultiPlus 48/5000/70-50		Bulk >
PV Inverter on input 1		0W >
Notifications		>
Settings		>

🏠 Pages ⌵ Menu

esc
⌵

Almere ESS-Grid-1000
OPzS
Remote Console

Realtime data





Venus GX



Venus GX met connectors



Venus GX voor aanzicht

Venus GX

De Venus GX biedt intuïtieve regeling en bewaking voor alle Victron-stroomsystemen. De lijst met Victron-producten die aangesloten kunnen worden, is eindeloos: omvormers, Multi's, Quattro's, MPPT-zonneladers, BMV-accumulators, Lynx Ion + Shunt en meer.

VRM Online Portal

Alle waarden worden doorgestuurd naar onze gratis website voor bewaking op afstand: de VRM Online Portal. Om hier een beeld van te krijgen, zie de demo op <https://vr.victronenergy.com>. Zie tevens de onderstaande screenshots.

Remote Console op VRM

Bewaak, regel en configureer de Venus GX op afstand, via het internet. Net alsof u voor het apparaat zelf staat, alles kan ook op afstand worden gedaan. Dezelfde functionaliteit is tevens beschikbaar op het lokale netwerk, Remote Console op LAN.

Automatische start/stop aggregaat

Een volledig aanpasbaar start/stop-systeem. Gebruik laadstatus, spanning, belasting en andere parameters. Definieer een speciaal aantal regels voor stille tijden, en optioneel een maandelijkse test run.

Het hart van het ESS – energie-opslagsysteem

De Venus GX is de Energie Manager in een ESS-systeem. Meer informatie vindt u in de ESS-handleiding: <https://www.victronenergy.com/live/ess:design-installation-manual>

Data logging

Bij verbinding met het internet worden alle gegevens naar het VRM-portaal gestuurd. Als er geen internetverbinding beschikbaar is, slaat de Venus GX de gegevens intern op, tot maximaal 48 uur. Door het plaatsen van een micro SD-kaart of een USB-stick kunnen meer gegevens worden opgeslagen. Deze bestanden kunnen vervolgens worden geüpload naar het VRM-portaal of offline worden geconverteerd met de VictronConnect app voor analyse doeleinden.

Ondersteunde producten

- Multi's en Quattro's, inclusief éénfase- en driefase-systemen. Bewaking en regeling (aan/uit en stroombegrenzer). De configuratie kan worden aangepast (alleen op afstand via het internet, niet zonder internetverbinding).
- EasySolar 1600VA
- BlueSolar MPPT-zonneladers met een VE.Direct-poort.
- BlueSolar MPPT 150/70 en de MPPT 150/85 met VE.Can-poort.
- SmartSolar MPPT 150/70 en de MPPT 150/100 met VE.Can-poort. Als meerdere BlueSolar MPPT's of SmartSolar MPPT's met VE.Can in parallelle schakeling worden gebruikt, wordt alle informatie gecombineerd tot een pakket. Zie ook onze blogpost over [Meerdere MPPT 150/70-zonneladers synchroniseren](#).
- De BMV-700-familie kan direct worden aangesloten op de VE.Direct-poorten op de Venus GX. Gebruik hiervoor de VE.Direct-kabel.
- De BMV-600-familie kan worden aangesloten op de VE.Direct-poorten op de Venus GX. Hiervoor is een bijgeleverde kabel nodig.
- Lynx Ion + Shunt
- Lynx Ion BMS
- Lynx Shunt VE.Can
- Skylla-i acculaders
- NMEA2000 tanksensoren
- Een USB-GPS kan worden aangesloten op de USB-poort. Locatie en snelheid worden weergegeven op het display en de gegevens worden doorgestuurd naar het VRM-portaal om e.e.a. te kunnen volgen. De kaart op het VRM-portaal laat de meest recente positie zien.
- Fronius PV-omvormers

Als meer dan twee VE.Direct-producten moeten worden aangesloten, kan de USB worden gebruikt.

Internetverbinding

De Venus GX kan worden verbonden met het internet via een Ethernet-kabel en via Wi-Fi. De Venus GX heeft geen intern gsm-modem: er is geen slot voor een simkaart. Gebruik in plaats daarvan een in de handel verkrijgbare GPRS- of 3G-router. Zie de [blogpost over 3G-routers](#).

Ingangen tankniveau

De ingangen van het tankniveau zijn resistief: verbind ze met een resistieve tankzender. Dergelijke tankzenders worden niet door Victron geleverd. De tankniveau-poorten kunnen elk worden geconfigureerd om te werken met Europese tankzenders (0 - 180 Ohm) of VS (240 - 30 Ohm).

Andere highlights

- De Venus GX kan zelf automatisch een update uitvoeren via internet als er een nieuwe softwareversie beschikbaar is.
- Meerdere talen: Engels, Tsjechisch, Duits, Spaans, Frans, Italiaans, Nederlands, Russisch, Zweeds, Turks, Chinees, Arabisch.
- Gebruik de Venus GX als Modbus-TCP-gateway voor alle aangesloten Victron-producten. Zie onze [Modbus-TCP FAQ](#) voor meer informatie.
- Aangestuurd door het Venus-besturingssysteem Embedded Linux. <https://github.com/victronenergy/venus/wiki/sales-pitch>

Venus GX			
Voedingsspanningsbereik	8 – 70V DC		
Stroomverbruik	210 mA @ 12V	110 mA @ 24V	60 mA @ 48V
Communicatiepoorten			
VE.Direct	2 aparte VE.Direct-poorten – geïsoleerd		
VE.Can	2 parallel geschakelde RJ45-stekkerbussen – geïsoleerd		
CAN	2 ^{de} CAN interface – niet geïsoleerd		
VE.Bus	2 parallel geschakelde RJ45-stekkerbussen – geïsoleerd		
USB	2 USB-hostpoorten – niet geïsoleerd		
Ethernet	10/100/1000MB RJ45-stekkerbus – geïsoleerd behalve afscherming		
WiFi toegangspunt	Gebruik om verbinding te maken met Remote Console		
WiFi klant	de Venus GX maakt verbinding met een bestaand WiFi-netwerk		
IO			
Potentiaalvrij contact	NO/COM/NC – 6 A 250 VAC/30 VDC		
Ingang tank niveau	3 x Configureerbaar voor Europees (0 - 180 Ohm) of USA (240 - 30 Ohm)		
Ingang temperatuur niveau	2 x ASS000001000 vereist.		
koppeling met producten van derden			
Modbus-TCP	Gebruik de Modbus-TCP om alle op de Color Control GX aangesloten producten te bewaken en te regelen		
JSON	Gebruik de VRM JSON API om gegevens van het VRM-portaal te laden		
Overige			
Buitenafmetingen (h x b x d)	130 x 120 x 28 mm		
Bedrijfstemperatuurbereik	-20 tot +50°C		
Standaarden			
Veiligheid	NEN-EN 60950-1:2005+A1:2009+A2:2013		
EMC	NEN-EN 61000-6-3, NEN-EN 55014-1, NEN-EN 61000-6-2, NEN-EN 61000-6-1, NEN-EN 55014-2		
Automobiel	Wordt aan gewerkt		

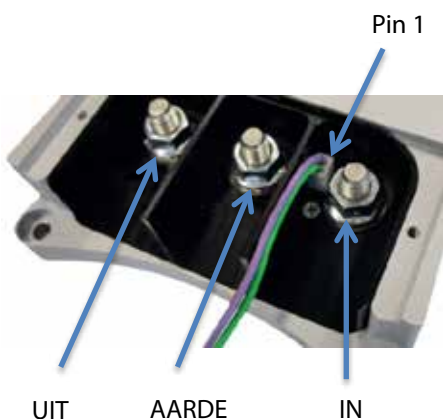




Buck-Boost DC-DC omvormer



LED lampje UIT LED lampje IN



UIT AARDE IN



USB-aansluiting

DC-DC omvormer voor het opladen van een 12V- of 24V-serviceaccu in voertuigen met een slimme wisselstroomdynamo (recuperatieve rem, Euro 5- en Euro 6-motoren)

De Buck-Boost DC-DC omvormer is een DC-DC-omvormer voor het opladen van een 12V- of 24V-service-accu in voertuigen met een slimme wisselstroomdynamo. De omvormer laadt de hulpaccu met een vooringestelde laadspanning en zorgt er zo voor dat hoge spanningen (bijv. Mercedes: 15,4V) of lage spanningen niet kunnen optreden.

Detectie van draaiende motor

Diepe ontlading van de startaccu van een voertuig wordt voorkomen door een ingebouwd detectiesysteem dat een draaiende motor herkent.

In plaats van dit detectiesysteem kan de omvormer ook worden geactiveerd door middel van een programmeerbare input (D+, CAN bus of (+)15-aansluiting).

Volledig programmeerbaar

De omvormer kan volledig worden geprogrammeerd door middel van een eenvoudige en gebruiksvriendelijke pc-toepassing.

(hiervoor is een USB-kabel van type A (M) naar type B (M) nodig)

Eén product voor 12V-, 24V- en 12/24V-systemen

De omvormer kan worden geprogrammeerd voor het laden van een 12V- of een 24V-hulpaccu door of een 12V- of een 24V-wisselstroomdynamo en startaccu.

Laadstroom- en ingangsstroombegrenzing

De uitgangsstroom wordt bepaald door de volgende factoren:

- De instelling van de maximale laadstroom.
- De instelling van de maximale ingangsstroom.
- De maximale bedrijfstemperatuurlimiet van de omvormer.

Statusindicatie ingang (LED)

Groen: omvormer aan

Geel: ingangsspanning onder drempelwaarde, omvormer uit

Rood: overtemperatuur, omvormer uit

Blauw, knippert snel: motor draait, omvormer start na vooringestelde vertraging

Blauw, knippert langzaam: ingangsonderspanning, omvormer uit

Statusindicatie uitgang (LED)

Groen: omvormer uit, accuspanning normaal

Geel: omvormer uit, accuspanning laag

Rood: omvormer uit, accu ontladen of niet aangesloten

Paars: omvormer aan

Buck-Boost DC-DC Omvormer	25A	50A	100A
Ingangsspanningsbereik	10-30V		
Drempelwaarde onderspanning	10V		
Uitgangsspanningsbereik	10-30V		
Maximale laadstroom	12V : 25A 24V : 15A	12V : 50A 24V : 25A	12V : 100A 24V : 50A
Omvormer uit, LEDs uit (energiebesparingsmodus)	7mA		
Ingangsspanning aan/uit (pin 1, paarse draad)			
Drempelspanning 'Aan'	> 2V		
Maximale ingangsspanning	30V		
Uitgang pin 1 en pin 2			
Uitgangsspanning als geactiveerd	$V_{pinuit} = V_{in}$		
Maximale spanning (per pin)	$I_{pinuit} = 1A$		
ALGEMEEN			
Bedrijfstemperatuurbereik	-25 +60°C		
Omgevingstemperatuur	Max. stroom: tot 60°C		
Gewicht	0,6kg	1,4kg	4,1kg
Afmetingen	165 x 120 x 30mm	213 x 120 x 30mm	288 x 162 x 95mm

De BatteryProtect ontkoppelt de accu van niet-essentiële belastingen voordat de accu volledig is ontladen (waardoor de accu zou worden beschadigd) of voordat er onvoldoende vermogen over is om de motor te starten.

Eenvoudige programmering

De BatteryProtect kan worden ingesteld om bij verschillende spanningen in/uit te schakelen. Het 7-segment-display geeft de gekozen instelling weer.

Een speciale instelling voor lithium-ion-accu's

In deze modus kan de BatteryProtect worden bestuurd door het VE.Bus BMS.

Superlaag stroomverbruik

Dit is belangrijk in geval van lithium-ion-accu's, vooral na een uitschakeling door lage spanning. Zie ons lithium-ion-accu-datasheet en de VE.Bus BMS-handleiding voor meer informatie.

Overspanningsbeveiliging

Om schade aan gevoelige belastingen als gevolg van overspanning te voorkomen, wordt de belasting losgekoppeld zodra de DC-spanning 64V overschrijdt.

Beveiligd tegen ontsteking

Geen relais, maar MOSFET-schakelaars en dus geen vonken.

Vertraagd alarm

Het alarm wordt geactiveerd als de accuspanning onder het vooringestelde loskoppelniveau gedurende meer dan 12 seconden daalt. Het starten van de motor schakelt daarom het alarm niet in. De alarmuitgang is een uitgang met open collector die bestand is tegen kortsluiting die verbonden is met de negatieve (min) rail, max. stroom 50 mA. De alarmuitgang wordt over het algemeen gebruikt om de zoemer, een LED of relais te activeren.

Vertraagde belasting ontkoppeling en vertraagde herkoppeling

De belasting wordt 90 seconden nadat het alarm is geactiveerd, losgekoppeld. Als de accuspanning binnen dit tijdsbestek (nadat de motor bijvoorbeeld is gestart) weer stijgt naar de koppelingsdrempel, wordt de belasting niet ontkoppeld.

De belasting wordt 30 seconden nadat de accuspanning is gestegen naar meer dan de vooringestelde herkoppelingsspanning weer gekoppeld.



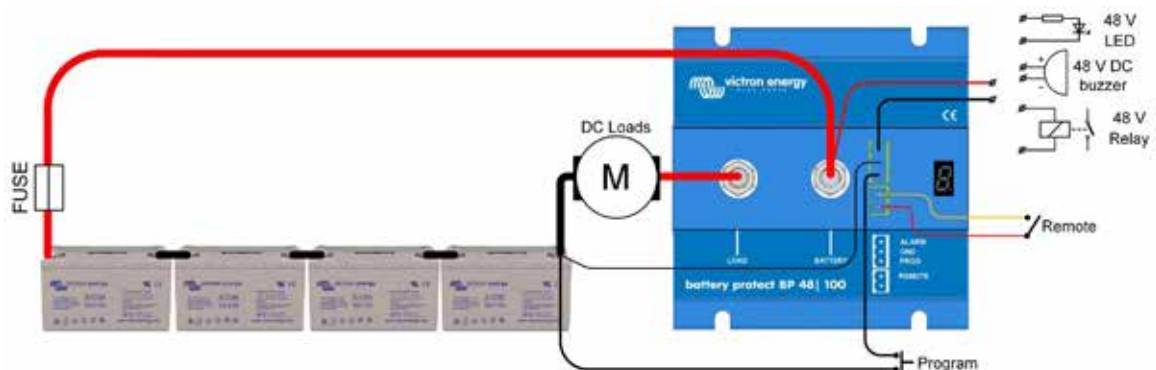
BatteryProtect BP 48-100



Stekker met voormonteerde DC-minkabel (meegeleverd)

BatteryProtect	BP 48-100
Maximale continue belasting stroom*	100A
Piekstroom	250A
Bedrijfsspanningsbereik	24 –64V
Stroomverbruik	Ingeschakeld: 2 mA Als uit of uitschakeling door lage spanning: 1,5 mA
Alarm uitgangsvertraging	12 seconden
Maximale belasting op alarmuitgang	50 mA (bestand tegen kortsluiting)
Belasting ontkoppelingvertraging	90 seconden (direct als geactiveerd door VE.Bus BMS)
Belasting her-koppelingvertraging	30 seconden
Standaard drempelwaarden	Ontkoppelen: 42V Koppelen: 48V
Bedrijfstemperatuurbereik	Volledige belasting: -40°C tot +40°C (tot 60% van de nominale belasting bij 50°C)
IP Waarde	Elektronica: IP67 (ingegoten) Verbindingen: IP00
Gewicht	0,8 kg 1.8 lbs
Verbinding	M8
Afmetingen (hxbxd)	62 x 123 x 120 mm 2.5 x 4.9 x 4.8 inch

* BatteryProtect is niet ontworpen voor tegenstroom van oplaadapparaten




Cyrix-ct 12/24-120

LED statusindicatie
Cyrix-ct 12/24-230

**Besturingskabel voor
Cyrix-ct 12/24-230
Lengte: 1m**

Accuspanningsbewaking om ongewenst schakelen te voorkomen

Sommige accuscheiders (ook spanning gestuurd relais of scheidingsrelais genoemd) koppelen een accu los in het geval van een korte maar hoge stroomsterkte. Soms koppelt een accuscheider een grote, maar ongeladen accubank ook niet, omdat de DC-spanning onmiddellijk daalt tot onder de ontkoppelwaarde zodra de accu's gekoppeld zijn. De software van de Cyrix-ct 12/24 doet meer dan alleen koppelen en ontkoppelen aan de hand van accuspanning en een vastgestelde tijdsvertraging. De Cyrix-ct 12/24 kijkt naar de algemene trend (verhoging of verlaging van de spanning) en past de meest recent uitgevoerde actie alleen aan als de trend tijdens een bepaald tijdsbestek veranderd is. De tijdsvertraging is afhankelijk van de spanningsafwijking van de trend. (zie voor accuscheiders met meervoudige koppel-/ontkoppelprofielen de Cyrix-i 400)

Lange bouten om aansluiting van meer dan één voedingskabel mogelijk te maken

Cyrix 12/24-120: 13 mm (M6)

Cyrix 12/24-230: 16 mm (M8)

Beveiliging tegen oververhitting (als gevolg van langdurige overbelasting bijv.)

De Cyrix ontkoppelt in geval van overmatige contacttemperatuur en herstelt de koppeling nadat deze weer is afgekoeld.

LED-statusindicatie (alleen bij Cyrix 12/24 230)

LED aan: gekoppeld

LED brandt 10 sec.: ontkoppeld

LED brandt 2 sec.: verbinding wordt gemaakt

LED knippert om de 2 sec.: verbinding wordt verbroken

LED knippert om de 0,25 sec.: alarm (overtemperatuur; spanning > 16V; beide accu's < 10V; één accu < 2V)

(bij 24V met 2 vermenigvuldigen)

12/24 V automatisch vaststellen

De Cyrix-ct 12/24 detecteert automatisch de systeemspanning.

Geen spanningsverlies

De Cyrix-accuscheider is een uitstekend alternatief voor diodelaadstroomverdelers. De hoofdeigenschap is dat het spanningsverlies praktisch nihil is, waardoor de uitgangsspanning van dynamo's of acculaders niet verhoogd hoeft te worden.

Voorrang voor de startaccu

Het is gebruikelijk om de dynamo rechtstreeks op de startaccu aan te sluiten. De accessoire-accu en eventueel ook een boegschroefaccu en andere accu's worden allemaal aan de startaccu gekoppeld met een Cyrix-accuscheider. Wanneer de Cyrix vaststelt dat de startaccu de koppelspanning heeft bereikt, zorgt de Cyrix ervoor dat alle accu's parallel geladen worden.

Bidirectionele spanningsmeting en voeding uit beide accu's

De Cyrix meet de spanning van beide aangesloten accu's. Hierdoor schakelt de Cyrix de accu's ook parallel als bijvoorbeeld de accessoire-accu wordt opgeladen door een acculader.

De Cyrix-ct 12/24 heeft een dubbele stroomvoorziening. Dit bewerkstelligt dat de Cyrix sluit als de spanning van één accu te laag is om de Cyrix te bedienen.

Om onverwachte bediening tijdens installatie of op het moment dat één accu ontkoppeld is, te voorkomen, sluit de Cyrix-ct 12/24 niet als de spanning van één van de twee accuverbindingen lager is dan 2V (bij een 12V-accu) of 4V (bij een 24V-accu).

Parallele schakeling in geval van nood (Start Assist)

De Cyrix kan ook worden ingeschakeld door middel van een drukknop (de Cyrix blijft gedurende 30s actief) of een schakelaar om accu's handmatig parallel te schakelen.

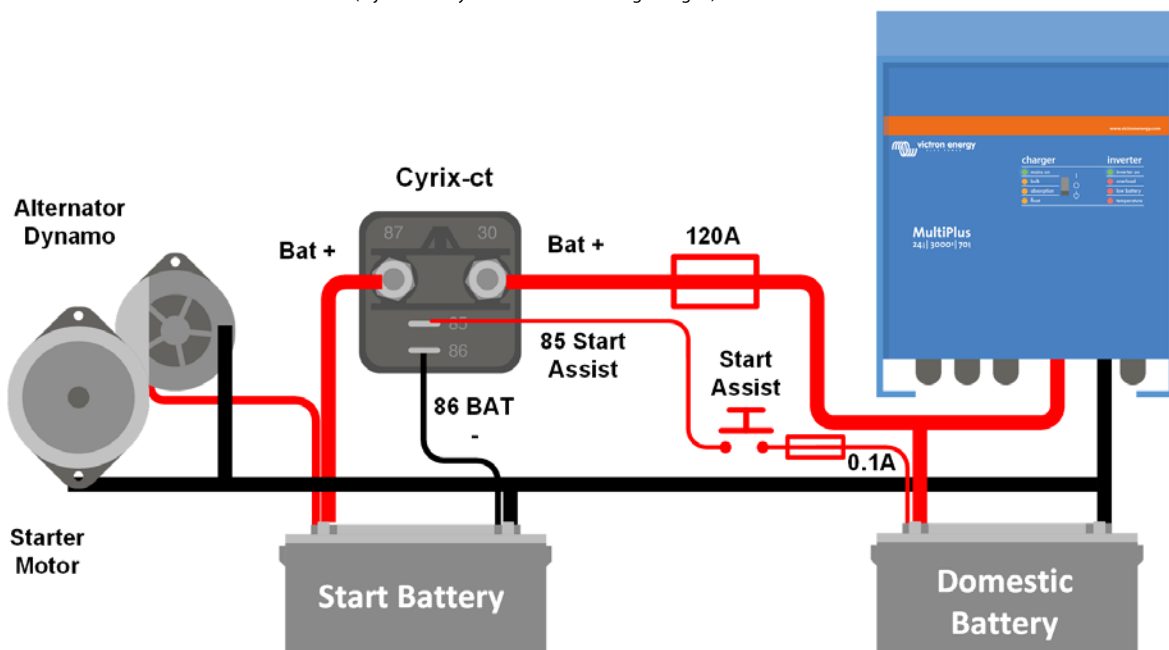
Dit komt vooral van pas in geval van nood als de startaccu leeg of kapot is.

Cyrix-accuscheider	Cyrix-ct 12/24-120		Cyrix-ct 12/24-230	
LED statusindicatie	Nee		Ja	
Continue stroom	120A		230A	
Nominale waarde starten (5 seconden)	180A		500A	
Koppelspanning	Van 13V tot 13,8V en 26V tot 27,6V met intelligente trenddetectie			
Ontkoppelingsspanning	Van 11V tot 12,8V en 22V tot 25,7V met intelligente trenddetectie			
Stroomverbruik (open)	<4 mA			
Stroomopname (gesloten)	12V: 220mA	24V: 120mA	12V: 320mA	24V: 180mA
Start Assist	Ja (Cyrix blijft gedurende 30 seconden actief)			
Besturingskabel meegeleverd (lengte 1m)	Nee		Ja	
Beschermingsklasse	IP54			
Gewicht kg (lbs)	0,11 (0,24)		0,27 (0,6)	
Afmetingen h x b x d in mm (h x b x d in inch)	46 x 46 x 80 (1,8 x 1,8 x 3,2)		65 x 100 x 50 (2,6 x 4,0 x 2,0)	

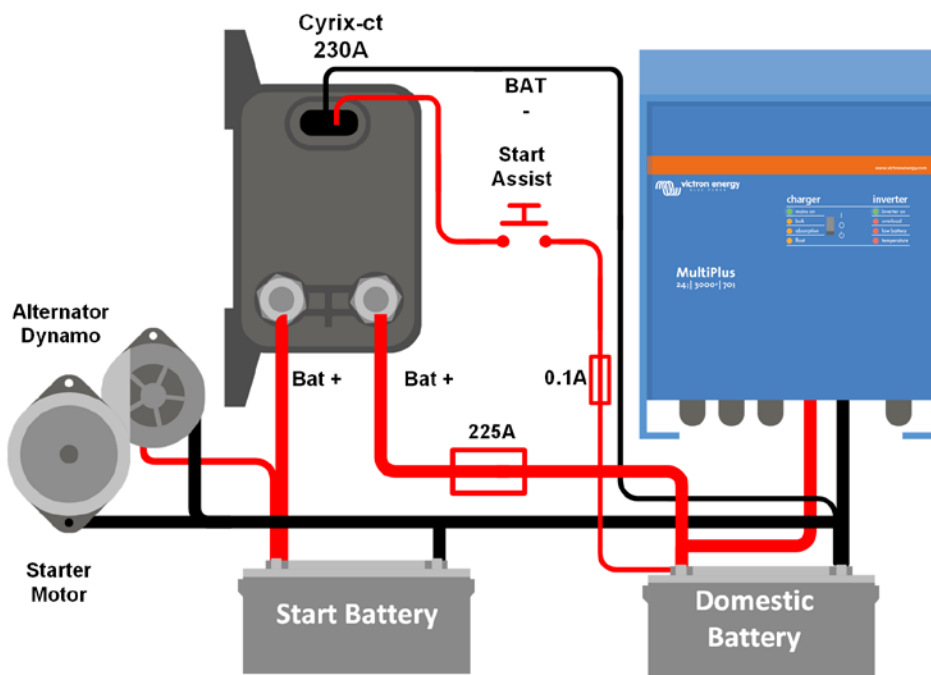
Verbinden (V)	Vertraging	Verbreken (V)	Vertraging
$V < 13V$	blijft open	$V < 11V$	0 sec
$13,0V < V < 13,2V$	10 min	$11,0V < V < 12,0V$	1 sec
$13,2V < V < 13,4V$	5 min	$12,0V < V < 12,2V$	10 sec
$13,4V < V < 13,6V$	1 min	$12,2V < V < 12,4V$	30 sec
$13,6V < V < 13,8V$	4 sec	$12,4V < V < 12,8V$	3 min
		$> 12,8V$	blijft gesloten
		$> 16V$	ontkoppeling bij overspanning

Geschatte verbindings- en verbrekingsvertraging

(bij een 24V-systeem met 2 vermenigvuldigen)



Cyrix-ct 12/24-120: aansluitschema



Cyrix-ct 12/24-230: aansluitschema


Cyrix-i 24/48V 400A

Nieuw: Intelligente accuspanningbewaking om ongewenst schakelen te voorkomen

Sommige accuscheiders koppelen een accu los in het geval van een korte maar hoge stroomsterkte. Soms koppelt een accuscheider een grote maar ongeladen accubank ook niet, omdat de DC spanning onmiddellijk daalt tot onder de ontkoppelwaarde zodra de accu's gekoppeld zijn.

De software van de Cyrix-i doet meer dan alleen koppelen en ontkoppelen aan de hand van accuspanning en een vastgestelde tijdsvertraging. De Cyrix-i kijkt naar de algemene trend (verhoging of verlaging van de spanning) en past de meest recent uitgevoerde actie alleen aan als de trend tijdens een bepaald tijdsbestek veranderd is. De tijdsvertraging is afhankelijk van de spanningsafwijking van de trend.

Bovendien zijn er vier schakeltijdprofielen beschikbaar (zie laatste pagina).

12/24V en 24/48V systeemspanning vaststellen

De Cyrix-i stelt de systeemspanning automatisch vast.

Geen spanningsverlies

De Cyrix accuscheider is een uitstekend alternatief voor diodelaadstroomverdelers. De hoofdeigenschap is dat het spanningsverlies praktisch nihil is, waardoor de uitgangsspanning van dynamo's of acculaders niet verhoogt hoeft te worden.

Voorrang voor de startaccu

Het is gebruikelijk om de dynamo rechtstreeks op de startaccu aan te sluiten. De accessoire accu en eventueel ook een boegschroefaccu en andere accu's worden allemaal aan de startaccu gekoppeld met een Cyrix accuscheider. Wanneer de Cyrix vaststelt dat de startaccu de koppelspanning heeft bereikt, zorgt de Cyrix ervoor dat alle accu's parallel geladen worden.

Bidirectionele spanningsmeting en voeding uit beide accu's

De Cyrix meet de spanning van allebei de aangesloten accu's. Hierdoor schakelt de Cyrix de accu's ook parallel als bijvoorbeeld de accessoire accu geladen wordt door een acculader.

De Cyrix-i heeft een duale voeding. Dit bewerkstelligt dat de Cyrix sluit als de spanning van één accu te laag is om de Cyrix te bedienen.

Om onverwachte bediening tijdens installatie of op het moment dat één accu ontkoppeld is te voorkomen, sluit de Cyrix-i niet als de spanning van één van de twee accuverbindingen lager is dan 2V (12V accu) of 4V (24V accu) of 8V (48V accu).

Paralleel schakelen in geval van nood

De Cyrix kan ook gebruikt worden door middel van een drukknop (de Cyrix blijft werkzaam gedurende 30s) of een schakelaar om accu's handmatig parallel te schakelen.

Dit kan zeer nuttig blijken in geval van nood wanneer de startaccu leeg of kapot is.

Model	Cyrix-i 12/24-400 Cyrix-i 24/48-400
Continu stroom	400A
Piekstroom	2000A gedurende 1 seconde
Ingangsspanning 12/24V model	8-36 VDC
Ingangsspanning 24/48V model	16-72 VDC
Schakelprofielen	Zie tabel
Afgeschakelen bij overspanning	16V / 32 / 64V
Stroomverbruik (open)	4 mA
Start Assist	Ja, 30s
Microswitch voor opvolging op afstand	Ja
Statusindicatie	Twee kleuren LED
Gewicht kg (lbs)	0,9 (2.0)
Afmetingen h x b x d in mm (h x b x d in inch)	78 x 102 x 110 (3.1 x 4.0 x 4.4)

Profiel 0			
Verbinden (V)*		Verbreken (V)*	
Minder dan 13 V	Blijft open	Meer dan 12,8 V	Blijft gesloten
	Sluit na		Opent na
13 V	10 min	12,8 V	10 min
13,2 V	5 min	12,4 V	5 min
13,4 V	3 min	12,2 V	1 min
13,6 V	1 min	12 V	4 sec
13,8 V	4 sec	Minder dan 11 V	Meteten

Profiel 1			
Verbinden (V)*		Verbreken (V)*	
Minder dan 13,25 V	Blijft open	Meer dan 12,75 V	Blijft gesloten
Meer dan 13,25 V	Sluit na 30 sec	Van 10,5 V tot 12,75 V	Opent na 2 min
		Minder dan 10,5 V	Meteten

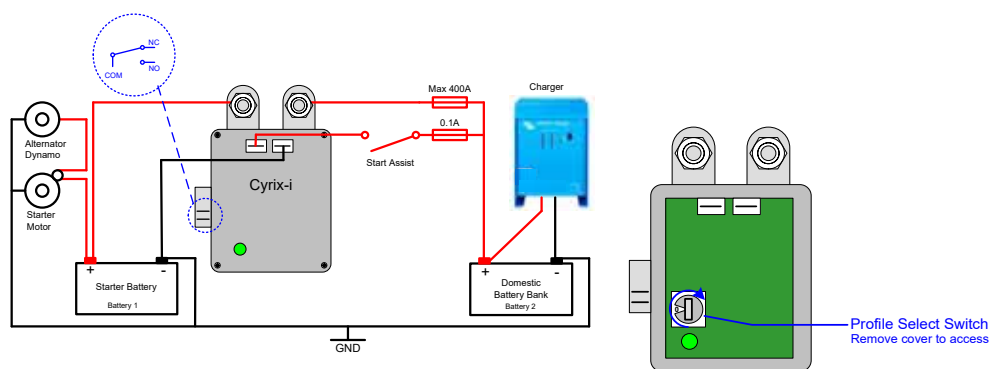
Profiel 2			
Verbinden (V)*		Verbreken (V)*	
Minder dan 13,2 V	Blijft open	Meer dan 12,8 V	Blijft gesloten
Meer dan 13,2 V	Sluit na 6 sec	Van 10,5 V tot 12,8 V	Opent na 30 sec
		Minder dan 10,5 V	Meteten

Profiel 3			
Verbinden (V)*		Verbreken (V)*	
Minder dan 13,25 V	Blijft open	Meer dan 13,5 V	Blijft gesloten
	Sluit na		Opent na
13 V	10 min	12,8 V	30 min
13,2 V	5 min	12,4 V	12 min
13,4 V	3 min	12,2 V	2 min
13,6 V	1 min	12 V	1 min
13,8 V	4 sec	Minder dan 10,5 V	Meteten

OPMERKINGEN

- 1) Na 3x inschakelen duurt het minstens 1 minuut tot de volgende inschakelpoging (om 'ratelen' te voorkomen).
- 2) De Cyrix schakelt niet in als op één van de accu-aansluitingen de spanning minder dan 2 V* is (om onverwacht schakelen tijdens de installatie te voorkomen).
- 3) De Cyrix schakelt altijd in als de **Start Assist** geactiveerd wordt, op voorwaarde dat op één van de accu-aansluitingen de spanning voldoende is om de Cyrix te bedienen (ongeveer 10 V*).

* Vermenigvuldig de aangegeven spanningen met 2 voor 24 V systemen en met 4 voor 48 V systemen





SmartShunt 500A



SmartShunt 1000A



SmartShunt 2000A



De SmartShunt is een alles-in-een batterijmonitor, enkel zonder een beeldscherm. Uw telefoon werkt als het beeldscherm.

De SmartShunt maakt verbinding met de VictronConnect-app op uw telefoon (of tablet) en u kan gemakkelijk alle gecontroleerde batterijparameters lezen zoals oplaadstatus, duurtijd, historische informatie en veel meer.

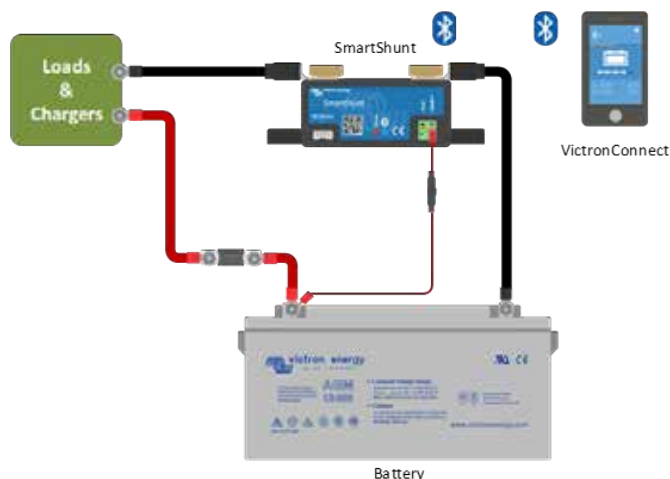
De SmartShunt kan ook verbonden worden met en gelezen worden door een GX-toestel. Verbinding met de SmartShunt wordt gemaakt via een VE.Direct-kabel.

De SmartShunt is een goed alternatief voor een BMV batterijmonitor, vooral voor systemen waar batterijcontrole nodig is maar minder bedrading en warboel gewenst is.

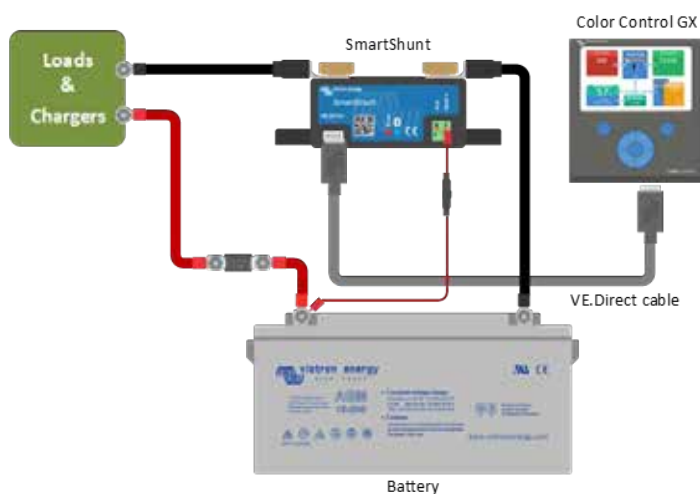
De SmartShunt is uitgerust met Bluetooth, een VE.Direct-poort en een verbinding die gebruikt kan worden om een tweede batterij te controleren, voor middelpuntcontrole of om een temperatuursensor te verbinden.

Verschillen vergeleken met de BMV712 Batterijmonitor

- Geen programmeerbaar visueel en hoorbaar alarm.
- Geen programmeerbaar relais.

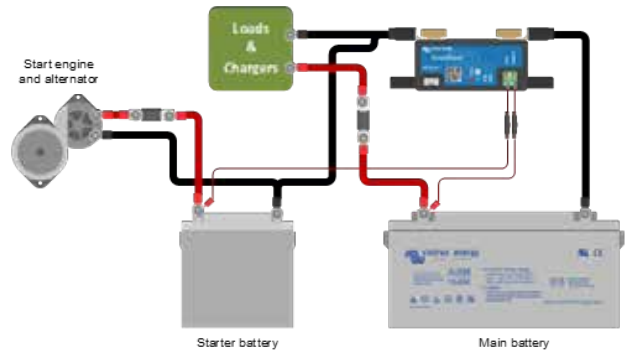


Basis SmartShunt bedrading

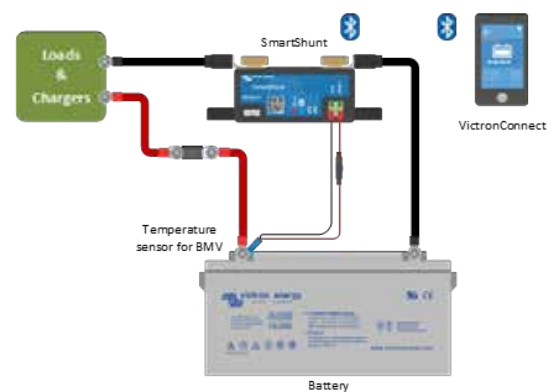


Het verbinden van een SmartShunt met een GX-toestel

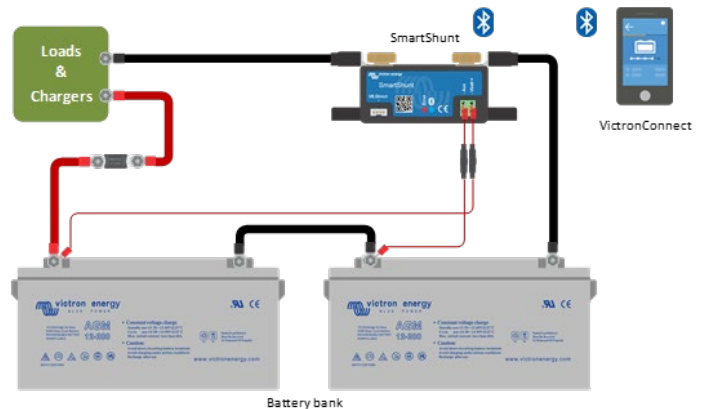
SmartShunt	500A / 1000A / 2000A
Bereik toevoerspanning	6,5 - 70 VDC
Stroomverbruik	< 1 mA
Bereik inputspanning, hulpbatterij	6,5 - 70 VDC
Batterijcapaciteit (Ah)	1 - 9999 Ah
Bereik werkingstemperatuur	-40 +50°C (-40 - 120 °F)
Meet spanning van tweede batterij of temperatuur of middelpunt	Ja
Bereik temperatuurmeting	-20 +50°C
VE.Direct communicatiepoort	Ja
RESOLUTIE & ACCURAATHEID	
Stroom	± 0,01A
Spanning	± 0,01V
Amp uren	± 0,1 Ah
Oplaadstatus (0 – 100%)	± 0,1%
Duurtijd	± 1 min
Temperatuur (wanneer optionele temperatuursensor verbonden is)	± 1 °C/ °F (0 – 50 °C of 30 – 120 °F)
Accuraatheid van stroommeting	± 0,4%
Offset	Minder dan 20 / 40 / 80 mA
Accuraatheid van spanningsmeting	± 0,3%
INSTALLATIE & AFMETINGEN	
Afmetingen (h x b x d)	500A: 46 x 120 x 54 mm 1000A: 68 x 120 x 54 mm 2000A: 68 x 120 x 76 mm
Beschermingscategorie	IP21
NORMEN	
Veiligheid	EN 60335-1
Emissie/Immunititeit	EN-IEC 61000-6-1 EN-IEC 61000-6-2 EN-IEC 61000-6-3
Auto-industrie	EN 50498
Kabels (inbegrepen)	Twee kabels met zekering, voor '+' verbinding en starterbatterij of middelpuntverbinding
Temperatuursensor	Optioneel (ASS000100000)



Meten van spanning van de starterbatterij



Meten batterijtemperatuur



Meten middelpunt

BMV-712 Smart: met Bluetooth



BMV-712 Smart



BMV-ring voor vierkant front



BMV-shunt 500A/50mV
Met printplaat met snelkoppeling



Zie het Discovery Sheet van de VictronConnect BMV-app voor meer schermafbeeldingen

Bluetooth ingebouwd

Met de ingebouwde Bluetooth is de BMV Smart klaar voor het tijdperk van het Internet of Things (IoT). Doordat Bluetooth is geïmplementeerd in de meeste andere producten van Victron Energy, zal draadloze communicatie tussen de producten de systeeminstallatie vereenvoudigen en de prestaties verbeteren.

Download de Victron Bluetooth-app

Gebruik een smartphone of ander van Bluetooth voorzien apparaat om

- de instellingen aan te passen,
- alle belangrijke gegevens op een enkel scherm in de gaten te houden,
- historische gegevens te bekijken en
- de software te updaten als er nieuwe eigenschappen beschikbaar worden.

Eenvoudig te installeren

Alle elektrische aansluitingen vinden plaats met de printplaat met snelkoppeling aan de stroomshunt. De shunt wordt verbonden met het scherm met een standaard RJ12-telefoonkabel. Meegeleverd: RJ12-kabel (10 m) en accukabel met zekering (2 m); er zijn verder geen onderdelen nodig.

Er wordt tevens een afzonderlijke ring voor het uiterlijk van het front van een vierkant of rond display, een borgring voor montage aan de achterzijde en schroeven voor montage aan de voorzijde meegeleverd.

Bewaking van de middelpuntspanning

Door één slechte cel of één slechte accu kan een grote, dure accubank defect raken. Als accu's in serie zijn aangesloten kan een tijdige waarschuwing worden gegenereerd door de middelpuntspanning te meten. Zie de BMV-handleiding, paragraaf 5.2, voor meer informatie.

Wij bevelen onze [Battery Balancer](#) (BMS012201000) aan om de levensduur van de in serie aangesloten loodzuuraccu's te maximaliseren.

Zeer laag stroomverbruik van de accu

Stroom verbruik: 0,7 Ah per maand (1 mA) bij 12V en 0,6 Ah per maand (0,8 mA) bij 24V

Vooral lithiumionaccu's hebben vrijwel geen resterende reservecapaciteit als deze ontladen zijn tot aan de laagspanningsuitschakeling.

Na de uitschakeling door een lage celspanning bedraagt de resterende capaciteit van een lithiumionaccu ongeveer 1 Ah per 100 Ah van de accucapaciteit. De accu zal beschadigd raken als de resterende reservecapaciteit aan de accu wordt onttrokken. Een reststroom van 10 mA kan bijvoorbeeld een 200 Ah-accu beschadigen als het systeem meer dan 8 dagen in ontladen toestand blijft.

Bi-stabiel alarmrelais

Voorkomt een hoger stroomverbruik in geval van een alarm.

Overige eigenschappen

- Accuspanning, stroom, vermogen, verbruikte ampère-uren en laadstatus
- Resterende tijd bij de huidige ontladsnelheid
- Programmeerbaar visueel en akoestisch alarm
- Programmeerbaar relais om niet-kritische belastingen uit te schakelen of om een aggregaat, indien nodig, te laten draaien
- 500 ampère-shunt met snelkoppeling en aansluitset
- Shuntkeuzemogelijkheid tot 10.000 ampère
- VE.Direct-communicatiepoort
- Kan een groot aantal historische gebeurtenissen opslaan die gebruikt kunnen worden om het gebruikspatroon en de toestand van de accu te evalueren
- Groot ingangsspanningsbereik: 6,5 – 70V
- Hoge stroommeetresolutie: 10 mA (0,01A)
- Een extra waarde om spanning (van een tweede accu), temperatuur of middelpuntspanning en de bijbehorende alarm- en relaisinstellingen te meten

Battery Monitor	BMV-712 Smart
Voedingsspanningsbereik	6,5 - 70 VDC
Stroomopname, achtergrondverlichting uit	< 1mA
Ingangsspanningsbereik, hulpaccu	6,5 - 70 VDC
Accuvermogen (Ah)	1 - 9999 Ah
Bedrijfstemperatuurbereik	-40 +50°C (-40 - 120°F)
Meet spanning van tweede accu of temperatuur of middelpuntspanning	Ja
Temperatuurmeetbereik	-20 +50°C
VE.Direct-communicatiepoort	Ja
Bi-stabiel relais	60V/1A normaal open (functie kan worden omgedraaid)
RESOLUTIE & PRECISIE (met een 500 A-shunt)	
Stroom	± 0,01A
Spanning	± 0,01V
Ampère-uren	± 0,1 Ah
Laadstatus (0 - 100 %)	± 0,1%
Resterende tijd	± 1 min
Temperatuur (0 - 50°C of 30 - 120°F)	± 1°C/°F
Precisie van de stroommeting	± 0,4%
Precisie van de spanningsmeting	± 0,3%
INSTALLATIE & AFMETINGEN	
Installatie	Vlakke montage
Front	diameter 63 mm
Frontring	69 x 69 mm (2,7 x 2,7 inch)
Diameter en diepte behuizing	52mm (2,0 inch) en 31mm (1,2 inch)
Beschermklasse	IP55 (niet bedoeld voor gebruik buitenshuis)
NORMEN	
Veiligheid	NEN-EN 60335-1
Emissie / immuuniteit	NEN-EN 55014-1 / NEN-EN 55014-2
Automobil	ECE R10-4 / NEN-EN 50498
ACCESSOIRES	
Shunt (meegeleverd)	500 A / 50 mV
Kabels (meegeleverd)	10 meter 6-aderige UTP-kabel met RJ12-stekkers, en kabel met zekering voor '+'-aansluiting
Temperatuursensor	Optioneel (ASS000100000)



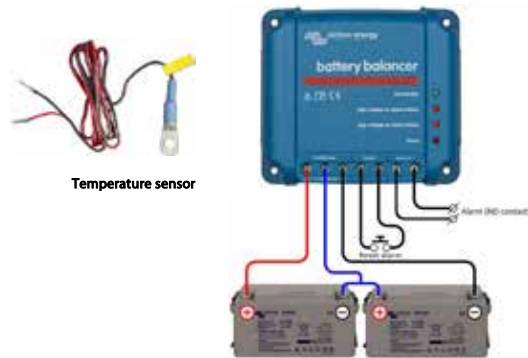
1000A/50mV-, 2000A/50mV- en 6000A/50mV-shunt

De printplaat met snelkoppeling op de standaard 500A/50mV-shunt kan ook op deze shunts worden gemonteerd.



Interface-kabels

- VE.Direct-kabels om een BMV 712 aan te sluiten op de Color Control (ASS030530xxx)
 - VE.Direct naar USB-interface (ASS030530000) om meerdere BMV 70x op de Color Control of op een pc aan te sluiten.



Temperature sensor

Battery Balancer (BMS012201000)

De Battery Balancer egaliseert de laadstatus van twee in serie aangesloten 12V-accu's of van meerdere parallelle sets van in serie aangesloten accu's.

Als de laadspanning van een 24V-accusysteem naar meer dan 27 V stijgt, wordt de Battery Balancer ingeschakeld en vergelijkt deze de spanning van de twee in serie aangesloten accu's. De Battery Balancer verbruikt een stroom van tot 1 A van de accu (of van parallel geschakelde accu's) met de hoogste spanning. Het hierdoor ontstane laadstroomverschil zorgt ervoor dat alle accu's naar dezelfde laadstatus overgaan.

Indien nodig kunnen meerdere Battery Balancers parallel worden geschakeld.

Een 48V-accubank kan bijvoorbeeld met drie Battery Balancers in evenwicht worden gebracht.



Color Control

De krachtige Linux-computer, verborgen achter het kleurendisplay en de knoppen, verzamelt gegevens van alle Victron-apparatuur en geeft deze weer op het display. Behalve met Victron-apparatuur communiceert de Color Control via CAN-bus (NMEA2000), Ethernet en USB. De gegevens kunnen op het VRM Portal worden opgeslagen en geanalyseerd.



Maximaal kunnen vier BMV's direct op de Color Control worden aangesloten. Voor centrale bewaking kunnen nog meer BMV's kunnen via een USB-hub worden aangesloten.



Venus GX

Venus GX biedt intuïtieve regeling en bewaking. Het heeft dezelfde functionaliteit als Color Control GX, met enkele extra's:
 - lagere kosten, hoofdzakelijk omdat het geen display of knoppen heeft
 - 3 tankzendingangen
 - 2 temperatuuringsangen


BMV-700

Accu-'brandstofmeter', aanduiding resterende tijd en nog veel meer

De resterende accucapaciteit hangt af de verbruikte ampère-uren, de ontladstroom, de temperatuur en de leeftijd van de accu. Complexe software-algoritmes zijn nodig om met al deze variabelen rekening te kunnen houden.

Naast de hoofdweergaveopties, zoals de spanning, de stroom en de verbruikte ampère-uren, geeft de BMV-700 serie ook de laadstatus, de resterende tijd en het stroomverbruik in watt aan.

De BMV-702 beschikt over een extra ingang, die kan worden geprogrammeerd om de spanning (of een tweede accu), de temperatuur of de middelpuntspanning (zie onder) te meten.

Bluetooth Smart

Gebruik de Bluetooth Smart dongle om uw accu's met Apple- of Android-smartphones, tablets, macbooks en overige apparaten te bewaken.

Eenvoudig te installeren

Alle elektrische aansluitingen vinden plaats met de printplaat met snelkoppeling aan de stroomshunt. De shunt wordt met een standaard RJ12-telefoonkabel met de monitor verbonden.

Meegeleverd: RJ12-kabel (10m) en accukabel met zekering (2m); er zijn verder geen onderdelen nodig.

Tevens worden er een afzonderlijke ring voor het uiterlijk van het front van een vierkant of rond display, een borgring voor montage aan de achterzijde en schroeven voor montage aan de voorzijde meegeleverd.

Eenvoudig te programmeren (met uw smartphone!)

Een snel installatiemenu en een gedetailleerd setup-menu met scrollende teksten helpt de gebruiker bij het doorlopen van de verschillende instellingen.

U kunt ook voor de snelle en eenvoudige oplossing kiezen: download de smartphone-app (Bluetooth Smart dongle vereist)

Bewaking van de middelpuntspanning (alleen bij BMV-702)

Deze eigenschap, die meestal in de industrie wordt gebruikt voor het bewaken van grote en kostbare accubanken, wordt nu voor het eerst tegen lage kosten beschikbaar gemaakt, zodat elke willekeurige accubank kan worden bewaakt.

Een accubank bestaat uit een reeks in serie geschakelde cellen. De middelpuntspanning is de spanning halverwege deze reeks. Idealerweise bedraagt deze middelpuntspanning precies de helft van de totale spanning. In de praktijk echter komen afwijkingen voor die afhankelijk zijn van vele factoren, zoals een verschillende laadstatus voor nieuwe accu's of cellen, verschillende temperaturen, interne lekstromen, capaciteiten en nog veel meer.

Grote of groter wordende afwijkingen van de middelpuntspanning duiden op onjuist onderhoud van de accu of een defecte accu of cel. Een corrigerende actie na een middelpuntspanningalarm kan ernstige schade aan een dure accu voorkomen. Raadpleeg de BMV-handleiding voor meer informatie.

Standaard eigenschappen

- Accuspanning, stroom, vermogen, verbruikte ampère-uren en laadstatus
- Resterende tijd bij de huidige ontladingsnelheid
- Programmeerbaar visueel en akoestisch alarm
- Programmeerbaar relais om niet-kritische belastingen uit te schakelen of om een generator, indien nodig, te laten draaien.
- 500 A-shunt met snelkoppeling en aansluitset
- Shunt keuzemogelijkheid tot 10.000 ampère
- VE.Direct-communicatiepoort
- Kan een groot aantal historische gebeurtenissen opslaan die gebruikt kunnen worden om het gebruikspatroon en de toestand van de accu te evalueren
- Groot ingangsspanningsbereik: 6,5 – 95V
- Hoge stroommeetresolutie: 10 mA (0,01A)
- Laag stroomverbruik: 2,9 Ah per maand (4 mA) bij 12V en 2,2 Ah per maand (3 mA) bij 24V

Extra eigenschappen van de BMV-702

Extra ingang voor het meten van spanning (van een tweede accu), temperatuur of de middelpuntspanning en bijbehorende alarm- en relaisinstellingen.

BMV-700H: spanningsbereik van 60 tot 385 VDC

Geen extra onderdelen nodig. Opmerking: geschikt voor systemen met alleen gearde minpool (accumonitor wordt niet geïsoleerd van shunt).

Overige accubewakingsopties

- Lynx Shunt VE.Can

Meer over middelpuntspanning

Door één slechte cel of één slechte accu kan een grote, dure accubank defect raken. Als accu's in serie worden aangesloten kan een tijdige waarschuwing door meting van de middelpuntspanning worden gegenereerd. Zie de BMV-handleiding, paragraaf 5.2, voor meer informatie.

Wij adviseren onze **Battery Balancer** (BMS012201000) om de levensduur van in serie geschakelde accu's te maximaliseren.


BMV bezel square

BMV shunt 500A/50mV
 With quick connect pcb

BMV-702 Black

BMV-700H

Accu Monitor	BMV-700	BMV-702 BMV-702 BLACK	BMV-700H
Voedingsspanningsbereik	6,5 - 95 VDC	6,5 - 95 VDC	60 - 385 VDC
Stroomopname, achtergrondverlichting uit	< 4mA	< 4mA	< 4mA
Ingangsspanningsbereik, hulpaccu	n.v.t.	6,5 - 95 VDC	n.v.t.
Accuvermogen (Ah)	1 - 9999 Ah		
Bedrijfstemperatuurbereik	-40 +50°C (-40 - 120°F)		
Meet spanning van tweede accu of temperatuur of middelpuntspanning	Nee	Ja	Nee
Temperatuurmeetbereik	-20 +50°C		n.v.t.
VE.Direct-communicatiepoort	Ja	Ja	Ja
Relais	60V / 1A normaal open (functie kan worden omgedraaid)		
RESOLUTIE & PRECISIE (met een 500 A-shunt)			
Stroom	± 0,01A		
Spanning	± 0,01V		
Ampère-uren	± 0,1 Ah		
Laadstatus (0 - 100%)	± 0,1%		
Resterende tijd	± 1 min		
Temperatuur (0 - 50°C of 30 - 120°F)	n.v.t.	± 1°C/°F	n.v.t.
Precisie van de stroommeting	± 0,4%		
Precisie van de spanningsmeting	± 0,3%		
INSTALLATIE & AFMETINGEN			
Installatie	vlakke montage		
Front	diameter 63mm		
Frontring	69 x 69mm (2,7 x 2,7 inch)		
Diameter en diepte behuizing	52mm (2,0 inch) en 31mm (1,2 inch)		
Beschermklasse	IP55 (niet bedoeld voor gebruik buitenshuis)		
NORMEN			
Veiligheid	EN 60335-1		
Emissie / immuniteit	EN 55014-1 / EN 55014-2		
Automobiel	ECE R10-4 / EN 50498		
ACCESSORIES			
Shunt (meegeleverd)	500A / 50mV		
Kabels (meegeleverd)	10 meter 6-aderige UTP-kabel met RJ12-stekkers, en kabel met zekering voor '+'-aansluiting		
Temperatuursensor	Optioneel (ASS000100000)		



1000A/50mV, 2000A/50mV en 6000A/50mV shunt

De printplaat met snelkoppeling op de standaard 500A/50mV-shunt kan ook op deze shunts worden gemonteerd.



Interface-kabels

- VE.Direct-kabels om een BMV 70x te kunnen verbinden met de Color Control (ASS030530xxx)
- VE.Direct to USB interface (ASS030530000) om meerdere BMV 70x met de Color Control of met een pc te kunnen verbinden.



Met de 'VE.Direct Bluetooth Smart'-dongle kunnen real time-gegevens en alarmen worden weergegeven op Apple- en Android-smartphones, -tablets, macbooks en andere apparaten.

Zie de Discovery Sheet van de VictronConnect BMV-app voor meer screenshots

U kunt ook uw smartphone gebruiken om de instellingen aan te passen!

(de 'VE.Direct to Bluetooth Smart dongle' (moet apart worden besteld)

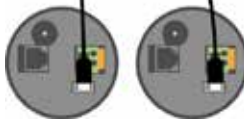
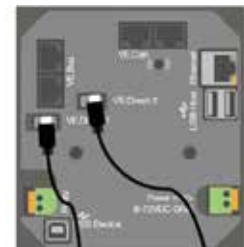


Color Control

De krachtige Linux-computer, verborgen achter het kleurendisplay en de knoppen, verzamelt gegevens van alle Victron-apparatuur en geeft deze weer op het display. Behalve met Victron-apparatuur communiceert de Color Control via NMEA2000, Ethernet en USB.

De gegevens kunnen op het VROM Portal worden opgeslagen en geanalyseerd. Voor bewaking en besturing staan iPhone- en Android-apps ter beschikking.

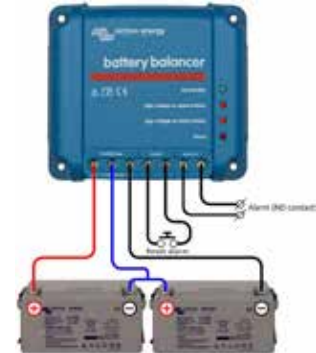
<https://vrm.victronenergy.com/>



Temperature sensor



Maximaal kunnen vier BMV's direct op de Color Control worden aangesloten. Voor centrale bewaking kunnen nog meer BMV's via een USB hub worden aangesloten



Battery Balancer (BMS012201000)

De Battery Balancer brengt de laadstatus van twee in serie geschakelde 12V-accu's of van meerdere parallele reeksen met in serie geschakelde accu's in evenwicht. Als de laadspanning van een 24V-accusysteem naar meer dan 27V stijgt, wordt de Battery Balancer ingeschakeld en vergelijkt deze de spanning van de twee in serie geschakelde accu's. De Battery Balancer verbruikt stroom tot 1A van de accu (of van parallel geschakelde accu's) met de hoogste spanning. Het hierdoor ontstane laadstroomverschil zorgt ervoor dat alle accu's naar dezelfde laadstatus overgaan.

Indien nodig, kunnen meerdere Battery Balancers parallel geschakeld worden.

Een 48V-accubank kan bijvoorbeeld met drie Battery Balancers in evenwicht worden gebracht.

Argo diode laadstroomverdelers



Argo Diode Laadstroomverdeler
120-2 AC



Argo Diode Laadstroomverdeler
140-3 AC

Met een laadstroomverdeler kunnen meerdere accu's gelijktijdig geladen worden met één dynamo. Tijdens het ontladen zijn de accu's gescheiden door de diodes. Wanneer bijvoorbeeld de accessoire accu ontladen wordt, zal de start accu volledig geladen blijven.

Dankzij toepassing van Schottky diodes is het spanningsverlies van de Argo laadstroomverdelers zeer laag: slechts 0,3V bij weinig stroom en 0,45V bij de maximale stroom.

Alle modellen zijn voorzien van een compensatie diode die gebruikt kan worden om de dynamospanning iets te verhogen. Daarmee wordt het spanningsverlies over de laadstroom verdeel diodes gecompenseerd.

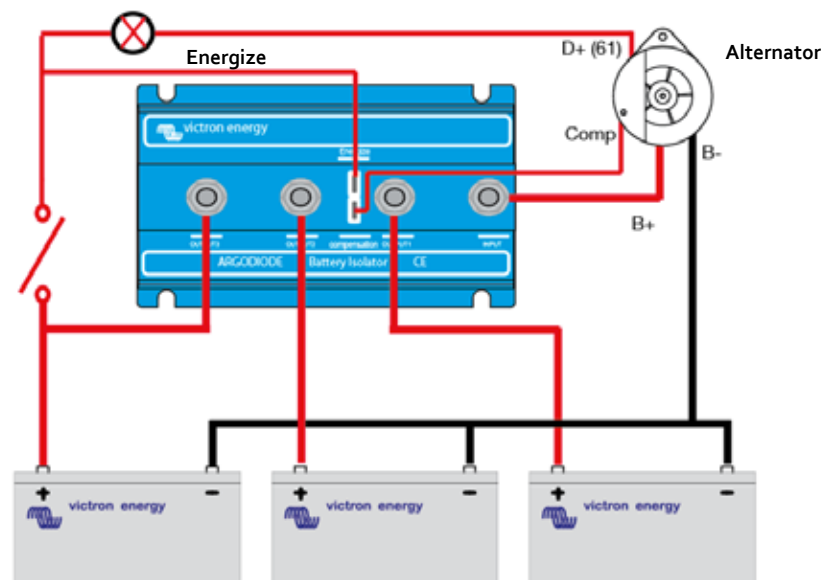
Meer informatie over het laden van accu's en laadstroom verdelers vindt u in ons boek 'Altijd Stroom'. Deze is gratis verkrijgbaar bij Victron Energy en beschikbaar op www.victronenergy.com.

Dynamo 'energize' aansluiting

Sommige dynamo's beginnen alleen met laden indien er spanning aanwezig is op de B+ aansluiting. Wanneer de dynamo direct op een accu is aangesloten, zal er spanning op de B+ aansluiting staan. Een diode of FET laadstroomverdeler echter isoleert de accu's van de dynamo zodat deze niet zal starten.

De nieuwe 'AC' diode laadstroomverdelers hebben een aparte stroom begrensde 'Energize' aansluiting waarmee spanning op de B+ aansluiting gezet kan worden wanneer het contactslot van de motor in de contactstand gezet wordt.

Argo Laadstroomverdeler	80-2 SC	80-2 AC	100-3 AC	120-2 AC	140-3 AC	160-2 AC	180-3 AC
Maximale laadstroom (A)	80	80	100	120	140	160	180
Maximale dynamo stroom (A)	80	80	100	120	140	160	180
Aantal accu's	2	2	3	2	3	2	3
Alternator Energize Input	Nee	Ja	Ja	Ja	Ja	Ja	Ja
Kabel aansluiting	M6 bouten	M6 bouten	M6 bouten	M8 bouten	M8 bouten	M8 bouten	M8 bouten
Aansluiting compensatie diode	6,3 mm Faston	6,3 mm Faston	6,3 mm Faston	6,3 mm Faston	6,3 mm Faston	6,3 mm Faston	6,3 mm Faston
Gewicht (kg)	0,5 (1.3)	0,6 (1.3)	0,8 (1.8)	0,8 (1.8)	1,1 (2.5)	1,1 (2.5)	1,5 (3.3)
Afmetingen (h x b x d in mm)	60 x 120 x 75 (2.4 x 4.7 x 3.0)	60 x 120 x 90 (2.4 x 4.7 x 3.6)	60 x 120 x 115 (2.4 x 4.7 x 4.5)	60 x 120 x 115 (2.4 x 4.7 x 4.5)	60 x 120 x 150 (2.4 x 4.7 x 5.9)	60 x 120 x 150 (2.4 x 4.7 x 5.9)	60 x 120 x 200 (2.4 x 4.7 x 7.9)





Argo FET 1003
3 bat 100 A

Net zoals de bekende Argo Diode laadstroomverdelers, zijn de Argo FET laadstroomverdelers bedoeld om meerdere accusetjes gelijktijdig te laden met één dynamo of acculader. Tijdens het ontladen worden de accusetjes van elkaar gescheiden door de Argo FET. Wanneer bijvoorbeeld de accessoire accu ontladen wordt, zal de start accu volledig geladen blijven.

Het grote voordeel van FET (Field Effect Transistor) laadstroomverdelers is het zeer geringe spanningsverlies: minder dan 0,02 Volt bij weinig stroom en 0,1 Volt bij maximale stroom.

De uitgangsspanning van de dynamo hoeft niet verhoogd te worden wanneer een Argo FET laadstroomverdeler wordt toegepast.

Meer informatie over het laden van accu's en laadstroomverdelers vindt u in ons boek 'Altijd Stroom'. Gratis verkrijgbaar bij Victron Energy en beschikbaar op www.victronenergy.com.

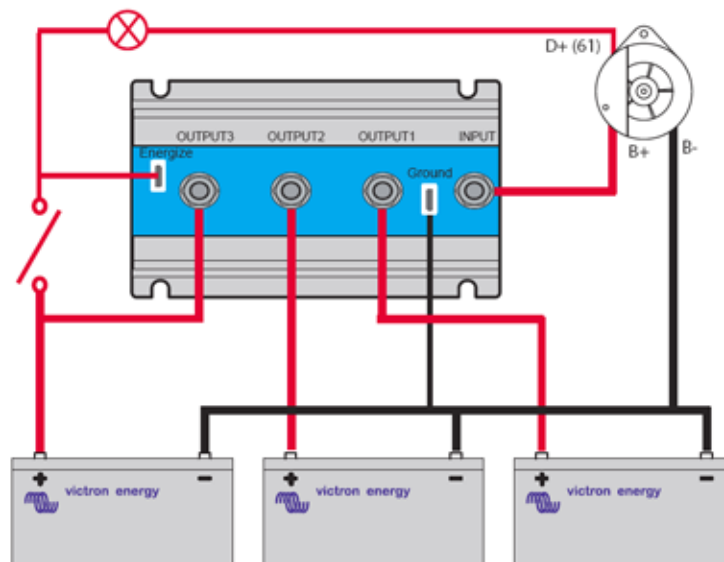
Dynamo 'energize' aansluiting

Sommige dynamo's beginnen alleen met laden indien er spanning aanwezig is op de B+ aansluiting. Wanneer de dynamo direct op een accu is aangesloten, zal er spanning op de B+ aansluiting staan. Een diode of FET laadstroomverdeler isoleert echter de accu's van de dynamo zodat deze niet zal starten. De nieuwe Argo FET laadstroomverdelers hebben een aparte stroom begrensde 'Energize' aansluiting waarmee spanning op de B+ aansluiting gezet kan worden wanneer het contactslot van de motor in de contactstand gezet wordt.



Argo FET 1003
3 bat 100 A

Argo FET Laadstroomverdeler	Argo FET 100-2	Argo FET 100-3	Argo FET 200-2	Argo FET 200-3
Maximale laadstroom (A)	100	100	200	200
Maximale dynamo stroom (A)	100	100	200	200
Aantal accu's	2	3	2	3
Kabel aansluiting	M8 bouten	M8 bouten	M8 bouten	M8 bouten
Gewicht (kg)	1,4 (3.1)	1,4 (3.1)	1,4 (3.1)	1,4 (3.1)
Afmetingen h x b x d in mm (en inch)	65 x 120 x 200 (2.6 x 4.7 x 7.9)	65 x 120 x 200 (2.6 x 4.7 x 7.9)	65 x 120 x 200 (2.6 x 4.7 x 7.9)	65 x 120 x 200 (2.6 x 4.7 x 7.9)



Het probleem: de servicelevensduur van een dure accubank kan aanzienlijk worden verkort als de laadstatus van de afzonderlijke accu's niet in evenwicht is

Eén accu met een iets hogere interne lekstroom in een 24V- of 48V-accubank of van meerdere in serie of parallel geschakelde accu's, kan ervoor zorgen dat die accu en de parallel geschakelde accu's niet volledig wordt of worden opgeladen en dat de in serie geschakelde accu's worden overladen. Daarnaast moeten nieuwe cellen of accu's, als deze in serie worden aangesloten, allemaal dezelfde beginlaadtoestand hebben. Kleine verschillen worden vereffend tijdens het absorptie- of egalisatieladen, maar grote verschillen leiden tot schade als gevolg van overmatige gasvorming (veroorzaakt door overlading) van de accu's met een hogere beginlaadstatus en sulfatering (veroorzaakt door te weinig oplading) van de accu's met een lagere beginlaadstatus.

De oplossing: de accu's in evenwicht brengen

De Battery Balancer brengt de laadstatus van twee in serie geschakelde 12V-accu's of van meerdere parallelle reeksen met in serie geschakelde accu's in evenwicht.

Als de laadspanning van een 24V-accusysteem naar meer dan 27,3V stijgt, wordt de Battery Balancer ingeschakeld en vergelijkt deze de spanning van de twee in serie geschakelde accu's. De Battery Balancer verbruikt een stroom van tot 0,7A van de accu (of van parallel geschakelde accu's) met de hoogste spanning. Het hierdoor ontstane laadstroomverschil zorgt ervoor dat alle accu's naar dezelfde laadstatus overgaan.

Indien nodig, kunnen meerdere Battery Balancers parallel geschakeld worden.

Een 48V-accubank kan bijvoorbeeld met drie Battery Balancers in evenwicht worden gebracht.

LED-aanduidingen

Groen: aan (accuspanning > 27,3V)

Oranje: onderste deel accu actief (afwijking > 0,1V)

Oranje: bovenste deel accu actief (afwijking > 0,1V)

Rood: alarm (afwijking > 0,2V). Blijft aan tot de afwijking is gedaald tot minder dan 0,14V of tot de systeemspanning onder 26,6V daalt.

Alarmrelais

Normaal open. Sluit als de rode LED gaat branden en gaat open als de rode LED uit gaat.

Alarm resetten

Twee klemmen zijn beschikbaar voor aansluiting op een drukknop. Doorverbinding van de beide klemmen zorgt voor een reset van het relais.

De reset-toestand blijft actief tot het alarm over is. Daarna sluit het relais weer als een nieuw alarm optreedt.

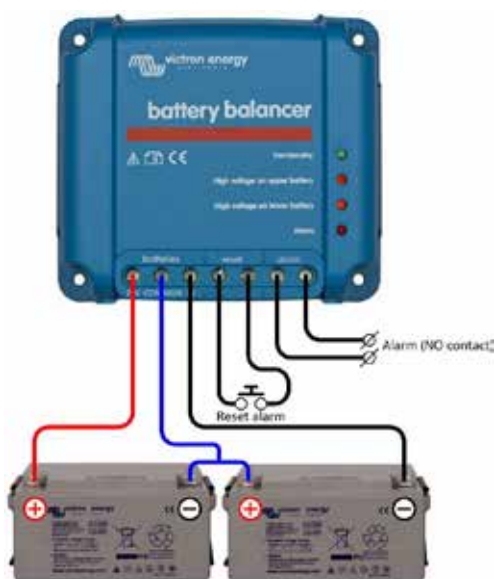
Nog meer inzicht in en controle over de bewakingsfunctie via middelpuntspanning van de BMV-702 accumonitor

De BMV-702 meet de middelpuntspanning van een reeks cellen of accu's. Het geeft de afwijking van de ideale waarde in volt of procenten weer. Aparte afwijkingpercentages kunnen worden ingesteld om een visueel/akoestisch alarm af te geven en om een potentieel vrij relaiscontact te sluiten om een alarm op afstand te kunnen afgeven.

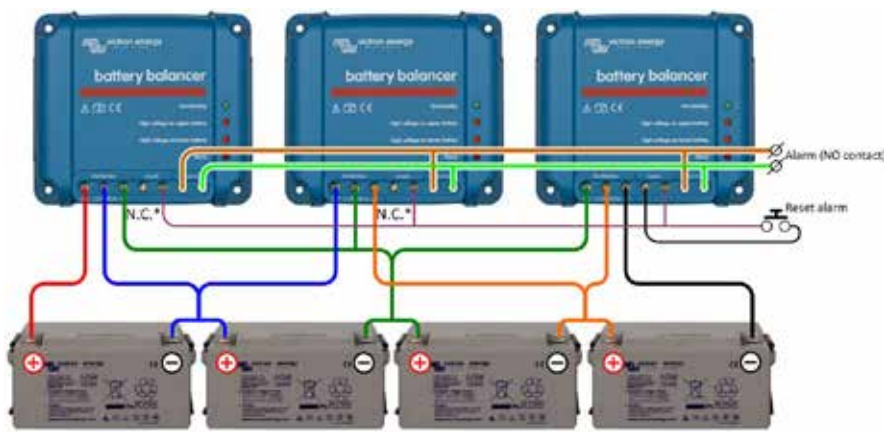
Zie de handleiding van de BMV-702 voor meer informatie over accubalancering.

Meer informatie over accu's en het opladen van accu's

Om meer te weten te komen over accu's en het opladen van accu's zie ons boek 'Energy Unlimited' (gratis verkrijgbaar bij Victron Energy en te downloaden op www.victronenergy.com).



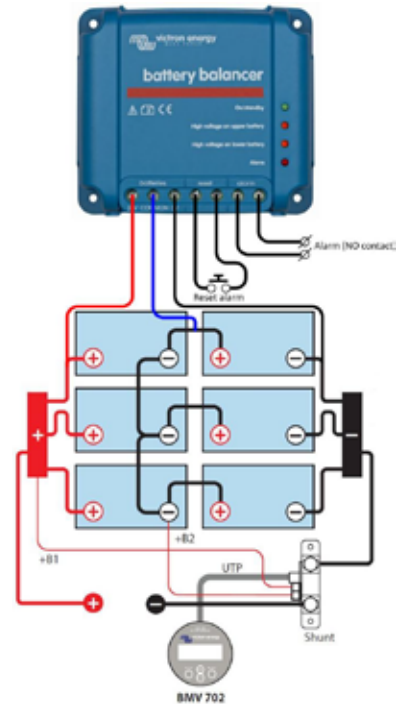
Battery Balancer aangesloten op twee in serie geschakelde 12V-accu's (24V-systeem)



* Do not connect this terminal. The left reset terminal should only be connected on the battery balancer nearest to system ground.

Drie Battery Balancers aangesloten op vier in serie geschakelde 12V-accu's (48V-systeem)

Victron Battery Balancer	
Ingangsspanningsbereik	Tot 18V per accu, 36V in totaal
Inschakelniveau	27,3V +/- 1%
Uitschakelniveau	26,6V +/- 1%
Stroomverbruik in uitgeschakelde toestand	0,7mA
Middelpuntafwijking om balancering te starten	50mV
Maximale balanceringsstroom	0,7A (als afwijking > 100mV)
Alarminschakelniveau	200mV
Alarmresetniveau	140mV
Alarmrelais	60V / 1A normaal open
Alarmrelaisreset	Twee klemmen voor aansluiting op een drukknop
Overtemperatuurbescherming	ja
Bedrijfstemperatuur	-30 tot +50°C
Luchtvochtigheid (geen condensvorming)	95%
BEHUIZING	
Kleur	Blauw (RAL 5012)
Aansluitklemmen	schroefklemmen 6mm ² / AWG10
Beschermingsklasse	IP22
Gewicht	0,4kg
Afmetingen (h x b x d)	100 x 113 x 47 mm
NORMEN	
Veiligheid	NEN-EN 60950, CSA/UL 62368-1
Emissie	NEN-EN 61000-6-3, NEN-EN 55014-1
Immunititeit	NEN-EN 61000-6-2, NEN-EN 61000-6-1, NEN-EN 55014-2
Voertuigrichtlijn	NEN-EN 50498



Battery Balancer aangesloten op zes in serie/parallel aangesloten 12V-accu's (24V-systeem)

Installatie

- De Battery Balancer moet worden geïnstalleerd op een goed geventileerd verticaal oppervlak dicht bij de accu (maar niet boven de accu vanwege de mogelijke aanwezigheid van corrosieve gassen!)
- In geval van serie/parallele aansluiting moeten de middelpunt-verbindingkabels zijn bemeeten op tenminste de last van de stroom die ontstaat als één accu wordt losgekoppeld.
 - In geval van 2 parallele sets: doorsnede 50% van de serie-verbindingkabels.
 - In geval van 3 parallele sets: doorsnede 33% van de serie-verbindingkabels, enz.
- Indien nodig: Breng eerst de bedrading voor het alarmcontact en de alarmreset aan.
- Gebruik minstens 0,75 mm² dwarsdoorsnede om de negatieve, positieve en middelpunt verbindingen (in deze volgorde) te bedraden. Voorzie bovendien, wanneer het in uw toepassing ook nodig is om UL na te leven, deze draden ook van een zekering dichtbij de batterijen met een 10A-zekering, geschikt voor DC-stroom (bv. Littelfuse ATOF-serie automobiel blade-zekering in combinatie met een gealigeneerde zekeringhouder).
- De Battery Balancer is nu bedrijfsklaar.
 - Als de spanning bij een reeks van twee accu's minder dan 26,6V bedraagt, schakelt de Battery Balancer over op de stand-by-stand en gaan alle LEDs uit. Als de spanning bij een reeks van twee accu's boven 27,3V (tijdens het opladen) uitstijgt, gaat de groene LED branden en geeft hiermee aan dat de Battery Balancer is ingeschakeld.
 - Als het apparaat is ingeschakeld, zal een spanningsafwijking van meer dan 50mV het balanceringsproces starten en bij 100mV zullen één van de beide oranje LEDs gaan branden. Bij een afwijking van meer dan 200mV wordt het alarmrelais geactiveerd.

Wat te doen als tijdens het opladen een alarm optreedt

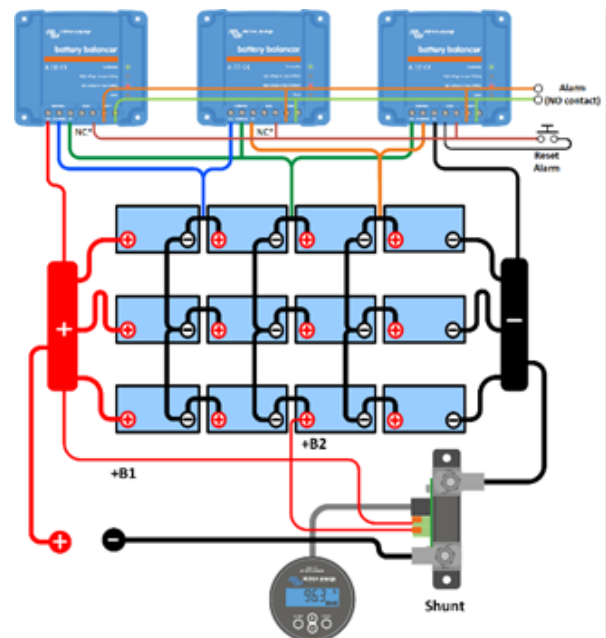
In geval van een nieuwe accubank is het alarm waarschijnlijk het gevolg van verschillen in de initiële laadstatus. Als het verschil tussen de laagste en de hoogste accuspanningswaarde meer is dan 0,9V: stop dan met opladen en laad eerst de accu's of cellen afzonderlijk op of verlaag de laadstroom aanzienlijk en laat de accu's een tijdje egaliseren.

Als het probleem na meerdere cyclussen van opladen en ontladen blijft bestaan:

- In geval van parallel/in serie geschakelde accu's: koppel de parallele middelpuntkabel los en meet de afzonderlijke middelpuntspanningen tijdens het absorptieladen om de accu's of cellen te kunnen isoleren die extra moeten worden opgeladen, of:
- Laad de accu's op en test daarna alle accu's of cellen afzonderlijk:
- Verbind twee of meer Battery Balancers parallel met elkaar (één Balancer kan gemiddeld drie parallele 200Ah-sets verzorgen).

In geval van een oudere accubank die in het verleden goed heeft gepresteerd, kan het probleem het gevolg zijn van:

- Systematische onderlading: opladen is vaker nodig (VRLA-accu's), of egalisatieladen is vereist (natte, deep cycle-, vlakke-plaat- of OpzS-accu's). Beter en regelmatig opladen zal het probleem verhelpen.
- Eén of meer defecte cellen: vervang alle accu's.



Drie Battery Balancers aangesloten op 12 in serie/parallel geschakelde 12V-accu's (48V-systeem)



AGM accu
12V 90Ah



GEL OPzV 2V cells accu

1. VRLA technologie

VRLA staat voor Valve Regulated Lead Acid. Dit houdt in dat de accu's gesloten zijn. Alleen als gevolg van verkeerd laden en/of kapotte cellen zal er gas via een veiligheidsventiel ontsnappen. VRLA accu's zijn onderhoudsvrij gedurende hun gehele levensduur.

2. Gesloten (VRLA) AGM accu's

AGM staat voor Absorbent Glass Mat. In deze accu's is de elektrolyt door middel van capillaire werking geabsorbeerd in een glasvezel mat die geklemd is tussen de platen. Zoals uitgelegd wordt in ons boek 'Altijd Stroom', zijn AGM accu's in vergelijking met Gel accu's meer geschikt voor het leveren van hoge stroom gedurende korte tijd.

3. Gesloten (VRLA) Gel accu's

Hier is de elektrolyt als gel geïmmobiliseerd. In vergelijking met AGM accu's hebben Gel accu's over het algemeen een langere levensduur, zowel bij 'float' als bij 'cycling' gebruik.

4. Lage zelfontlading

Door het gebruik van loodcalcium roosters en zeer zuivere materialen kunnen Victron VRLA accu's lange periodes zonder laden moeiteloos aan. De zelfontlading is minder dan 2% per maand bij een temperatuur van 20°C. Deze ontladsnelheid verdubbeld bij iedere temperatuur verhoging van 10°C. Victron VRLA accu's kunnen zodoende tot een jaar lang bewaard worden zonder dat zij opnieuw geladen hoeven te worden; mits dit bij een relatief lage temperatuur gebeurt.

5. Uitzonderlijk ontladherstel

Victron VRLA accu's herstellen zich zeer goed, zelfs na diepe en langdurige ontladingen. Niettemin heeft herhaaldelijk diep en langdurig ontladen een negatieve invloed op de levensduur van alle loodzwavelzuuraccu's. Victron accu's vormen hierop geen uitzondering.

6. Accu ontladkarakteristieken

De nominale capaciteit van Victron 'Deep Cycle' accu's verwijst naar een ontlading van 20 uur (een ontladstroom van 0,05C). De nominale capaciteit van Victron Tubular Plate Long Life accu's verwijst naar een ontlading van 10 uur. De effectieve capaciteit neemt af naarmate de ontladstroom hoger wordt (zie tabel 1).

Ontlaadtijd (constante stroom)	Eind spanning V	AGM Deep Cycle %	Gel Deep Cycle %	Gel Long Life %
20 uur	10,8	100	100	112
10 uur	10,8	92	87	100
5 uur	10,8	85	80	94
3 uur	10,8	78	73	79
1 uur	9,6	65	61	63
30 min.	9,6	55	51	45
15 min.	9,6	42	38	29
10 min.	9,6	38	34	21
5 min.	9,6	27	24	
5 sec.		8 C	7 C	

Tabel 1: Effectieve capaciteit als een functie van de onlaadtijd (de laatste regel geeft niet de capaciteit maar de maximaal toelaatbare ontladstroom weer).

7. Het effect van temperatuur op de levensduur

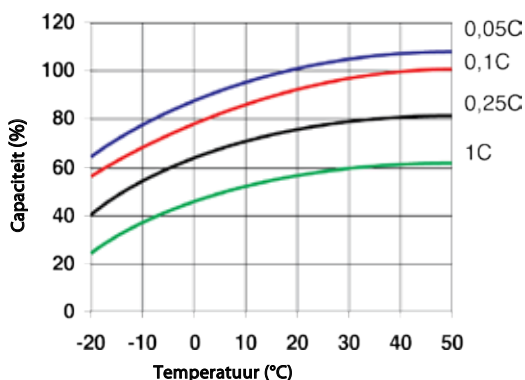
Een hoge temperatuur heeft een zeer negatief effect op de levensduur. De levensduur van Victron accu's als een functie van temperatuur is weergegeven in tabel 2.

Gemiddelde temperatuur	AGM Deep Cycle jaren	Gel Deep Cycle jaren	Gel Long Life jaren
20°C / 68°F	7 - 10	12	20
30°C / 86°F	4	6	10
40°C / 104°F	2	3	5

Tabel 2: Levensduur overzicht van Victron accu's in 'float'

8. Het effect van temperatuur op de capaciteit

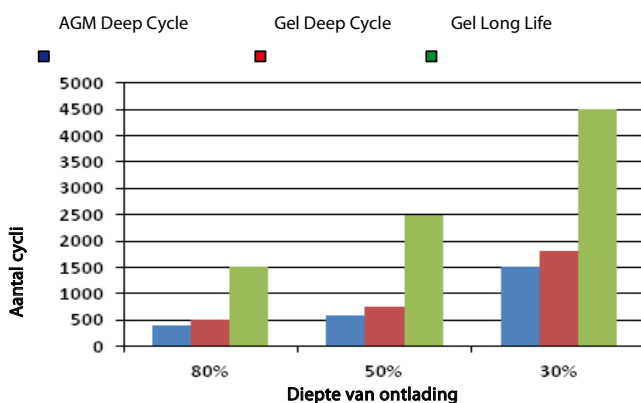
Zoals wordt weergegeven in grafiek 1, vermindert de capaciteit aanzienlijk bij lage temperaturen.



Grafiek 1: Het effect van temperatuur op de capaciteit

9. Levenscyclus van Victron accu's

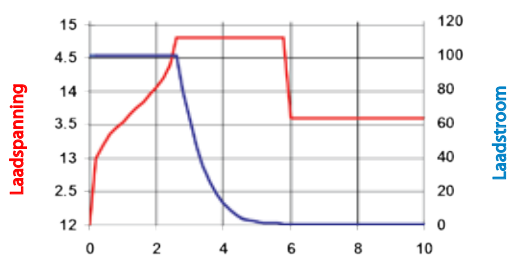
Accu's verouderen door ontladen en herladen. Het aantal cycli hangt af van de ontladingsdiepte. Dit wordt weergegeven in grafiek 2.



Grafiek 2: Levensduur bij cyclisch gebruik

10. Acculaden in het geval van cyclisch gebruik: de 3-traps laadkarakteristiek

De meest voorkomende laadcurve die gebruikt wordt om VRLA accu's te laden in het geval van cyclisch gebruik is de 3-traps laadkarakteristiek. Hierbij wordt een constante stroom fase (de 'bulk' fase) gevolgd door twee constante spanning fases ('absorbition' en 'float'); zie grafiek 3.



Grafiek 3: De 3-traps laadcurve

Tijdens de 'absorbition' fase wordt de laadspanning op een relatief hoog niveau gehouden zodat de accu volledig geladen kan worden binnen een redelijk tijdsbestek. De derde en laatste fase is de 'float' fase: de spanning wordt verlaagd tot 'standby' niveau. Dit is voldoende om te compenseren voor de zelfontlading.

Nadelen van de traditionele 3-traps laadkarakteristiek:

- Tijdens de bulk fase wordt de stroom op een constant en dikwijls hoog niveau gehouden, zelfs nadat de gasspanning (14,34V voor een 12V accu) is overschreden. Dit kan leiden tot een te hoge gasdruk in de accu. Een deel van het gas zal ontsnappen via de veiligheidsventielen. Dit verlaagt de levensduur van de accu.
- Daarna wordt de 'absorbition' spanning toegepast. Dit gebeurt gedurende een vast tijdsbestek, onafhankelijk van hoe diep de laatste ontlading is geweest. Een volledige 'absorbition' periode, na een ondiepe ontlading, zal de accu overbelasten. Ook dit verlaagt de levensduur van de accu (bijvoorbeeld door versnelde corrosie van de positieve platen).
- Uit onderzoek is gebleken dat de levensduur van een accu verhoogd kan worden door de 'float' spanning te verlagen op momenten dat de accu niet gebruikt wordt.

11. Acculaden: een langere levensduur met Victron 4- traps adaptief laden

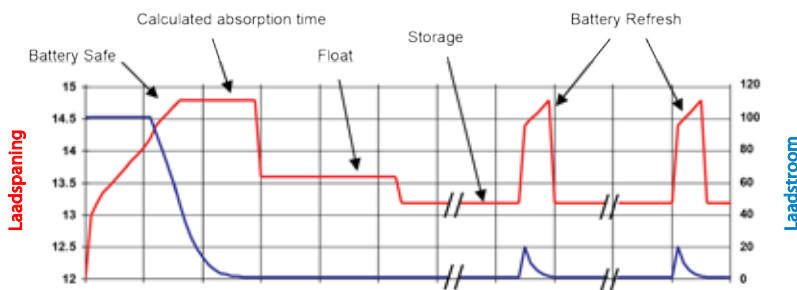
Victron heeft de adaptieve laadkarakteristiek ontwikkeld. De 4-traps adaptieve laadcurve is het resultaat van jaren lang onderzoek.

De Victron adaptieve laadcurve is dé oplossing voor de drie voornaamste problemen van de 3-traps laadkarakteristiek:

- **Battery Safe mode**
Om excessieve gasvorming te voorkomen, heeft Victron de 'Battery Safe Mode' ontwikkeld. De 'Battery Safe Mode' zal de mate van spanningsvermeerdering begrenzen zodra de gasspanning bereikt is. Uit onderzoek is gebleken dat dit interne gasvorming zal verlagen tot een veilig niveau.
- **Variabele 'absorbition' tijd**
Gebaseerd op de duur van de 'bulk' fase, berekent de lader hoe lang hij de accu in 'absorbition' houdt. Als de 'bulk' tijd kort is, betekent dit dat de accu al bijna volledig geladen was. Zodoende zal de 'absorbition' tijd kort zijn. Een langere 'bulk' tijd zal ook resulteren in een langere 'absorbition' tijd.
- **Storage mode**
Na voltooiing van de 'absorbition' periode is de accu volledig geladen en wordt de spanning verlaagd naar 'float' of 'standby' niveau. Als er gedurende de hierop volgende 24 uur geen ontlading plaatsvindt, wordt de spanning nog verder verlaagd en gaat de accu in 'storage' modus. De lagere 'storage' spanning vermindert corrosie van de positieve platen. Eén keer per week wordt de laadspanning gedurende een korte periode verhoogd naar het 'absorbition' niveau om te compenseren voor de zelfontlading (Battery Refresh mode).

12. Acculaden in het geval van 'standby' gebruik: constante spanning 'float' laden

Als een accu niet regelmatig diep ontladen wordt, kan een 2-traps laadcurve gebruikt worden. Tijdens de eerste fase wordt de accu geladen met een begrensde stroom (de 'bulk' fase). Zodra een vooraf ingestelde spanning wordt bereikt, wordt de accu op die spanning gehouden (de 'float' fase). Deze laadmethode wordt gebruikt voor startaccu's in voertuigen, en in ononderbroken stroomvoorzieningen.



Grafiek 4: 4-traps adaptieve laadcurve

13. Optimale laadspanning van Victron VRLA accu's

De aangeraden laadspanning instellingen voor een 12V accu zijn weergegeven in Tabel 3.

14. Het effect van temperatuur op de laadspanning

Als de temperatuur hoger wordt moet de laadspanning verlaagd worden.

Temperatuur compensatie is vereist wanneer verwacht wordt dat de temperatuur van de accu gedurende langere tijd lager is dan 10°C/50°F of hoger dan 30°C/85°F.

De aangeraden temperatuur compensatie voor Victron VRLA accu's is -4 mV/Cel (-24 mV/°C voor een 12V accu).

Het middelpunt voor temperatuur compensatie is 25°C/70°F.

15. Laadstroom

De laadstroom moet bij voorkeur niet hoger zijn dan 0,2C (20A voor een 100 Ah accu). De temperatuur van een accu zal met meer dan 10°C toenemen als de laadstroom 0,2C overschrijdt en dan is temperatuur compensatie noodzakelijk.

	Float Bedrijf (V)	Cycle bedrijf Normaal (V)	Cycle bedrijf Snelherlading (V)
Victron AGM 'Deep Cycle'			
Absorption		14,2 - 14,6	14,6 - 14,9
Float	13,5 - 13,8	13,5 - 13,8	13,5 - 13,8
Storage	13,2 - 13,5	13,2 - 13,5	13,2 - 13,5
Victron Gel 'Deep Cycle'			
Absorption		14,1 - 14,4	
Float	13,5 - 13,8	13,5 - 13,8	
Storage	13,2 - 13,5	13,2 - 13,5	
Victron Gel 'OPzV Tubular'			
Absorption		14,0 - 14,2	
Float	13,5 - 13,8	13,5 - 13,8	
Storage	13,2 - 13,5	13,2 - 13,5	

Tabel 3: Aangeraden laadspanningen

12 Volt Deep Cycle AGM							Algemene specificaties
Artikel nummer	Ah	V	l x b x h mm	Gewicht kg	CCA @0°F	RES CAP @80°F	Technologie: vlakke plaat AGM Aansluiting: koper
BAT406225084	240	6	320 x 176 x 247	31	700	270	Nominale Capaciteit: 20u ontlading bij 25°C Float levensduur: 12 jaar bij 20°C Cyclus levensduur: 400 cycli bij 80% ontlading 600 cycli bij 50% ontlading 1500 cycli bij 30% ontlading
BAT212070084	8	12	151 x 65 x 101	2,5			
BAT212120086	14	12	151 x 98 x 101	4,4			
BAT212200084	22	12	181 x 77 x 167	5,8			
BAT412350084	38	12	197 x 165 x 170	12,5			
BAT412550084	60	12	229 x 138 x 227	20	280	80	
BAT412600084	66	12	258 x 166 x 235	24	300	90	
BAT412800084	90	12	350 x 167 x 183	27	400	130	
BAT412101084	110	12	330 x 171 x 220	32	500	170	
BAT412121084	130	12	410 x 176 x 227	38	550	200	
BAT412151084	165	12	485 x 172 x 240	47	600	220	
BAT412201084	220	12	522 x 238 x 240	65	650	250	
BAT412124081	240	12	522 x 240 x 224	67	650	250	

12 Volt Deep Cycle GEL							Algemene specificaties
Artikel nummer	Ah	V	l x b x h mm	Gewicht kg	CCA @0°F	RES CAP @80°F	Technologie: vlakke plaat GEL Aansluiting: koper
BAT412550104	60	12	229 x 138 x 227	20	250	70	Nominale Capaciteit: 20u ontlading bij 25°C Float levensduur: 12 jaar bij 20°C Cyclus levensduur: 500 cycli bij 80% ontlading 750 cycli bij 50% ontlading 1800 cycli bij 30% ontlading
BAT412600100	66	12	258 x 166 x 235	24	270	80	
BAT412800104	90	12	350 x 167 x 183	26	360	120	
BAT412101104	110	12	330 x 171 x 220	33	450	150	
BAT412121104	130	12	410 x 176 x 227	38	500	180	
BAT412151104	165	12	485 x 172 x 240	48	550	200	
BAT412201104	220	12	522 x 238 x 240	66	600	220	
BAT412126101	265	12	520 x 268 x 223	75	650	250	

2 Volt Long Life GEL					Algemene specificaties
Artikel nummer	Ah	V	l x b x h mm	Gewicht kg	Technologie: vlakke plaat GEL Aansluiting: koper
BAT702601260	600	2	145 x 206 x 688	49	Nominale Capaciteit: 10u ontlading bij 25°C Float levensduur: 20 jaar bij 20°C Cyclus levensduur: 1500 cycli bij 80% ontlading 2500 cycli bij 50% ontlading 4500 cycli bij 30% ontlading
BAT702801260	800	2	210 x 191 x 688	65	
BAT702102260	1000	2	210 x 233 x 690	80	
BAT702122260	1200	2	210 x 275 x 690	93	
BAT702152260	1500	2	210 x 275 x 840	115	
BAT702202260	2000	2	215 x 400 x 815	155	
BAT702252260	2500	2	215 x 490 x 815	200	
BAT702302260	3000	2	215 x 580 x 815	235	

Andere capaciteiten en aansluitpolen: op aanvraag

Waarom lithium-ijzerfosfaat?

Lithium-ijzerfosfaat (LiFePO₄ of LFP) is de veiligste van de voornaamste lithium-ionaccutypes. De nominale spanning van een LFP-cel is 3,2V (loodzuur: 2 V/cel). Een 12,8V LFP-accu bestaat daarom uit 4 in serie geschakelde cellen; en een 25,6V accu bestaat uit 8 in serie geschakelde cellen.

Robuust

Een loodzuuraccu zal vroegtijdig uitvallen door sulfatering:

- Als deze gedurende langere periodes in de tekortmodus werkt (als de accu zelden of nooit volledig wordt geladen).
- Als deze gedeeltelijk geladen, of nog erger, volledig ontladen wordt bewaard (in een jacht of stacaravan gedurende de winter).

Een LFP-accu hoeft niet volledig te worden geladen. De levensduur wordt zelfs iets langer door de accu gedeeltelijk in plaats van volledig op te laden. Dit is een groot voordeel van LFP vergeleken met loodzuur. Andere voordelen zijn een groot bereik van de bedrijfstemperatuur, uitstekende cyclusprestaties, een lage interne weerstand en een hoge efficiëntie (zie hieronder).

LFP is daarom de keuze voor veeleisende toepassingen.

Efficiënt

Energie-efficiëntie kan bij diverse toepassingen (vooral bij autonome zonne- en/of windenergie) van wezenlijk belang zijn.

De retour energiedoeltreffendheid (ontlading van 100% naar 0% en terug naar 100% opgeladen) van de gemiddelde loodzwavelzuurbatterij bedraagt 80%.

De retour energiedoeltreffendheid van een LFP-accu bedraagt 92%.

Het laadproces van loodzuuraccu's wordt vooral inefficiënt wanneer de laadstatus van 80% is bereikt, wat resulteert in efficiënties van 50% of nog minder in zonne-energiesystemen die een aantal dagen reserve-energie vereisen (accu die met een laadstatus van 70% tot 100% werkt).

Een LFP-accu heeft echter nog een efficiëntie van 90% bij lichte ontladingen.

Grootte en gewicht

Bespaart tot 70% aan ruimte

Is tot 70% lichter in gewicht

Duur?

LFP-accu's zijn duur in vergelijking tot loodzuuraccu's. Maar bij veeleisende toepassingen worden de hoge aanschafkosten meer dan gecompenseerd door de langere levensduur, de superieure betrouwbaarheid en de uitstekende efficiëntie.

Bluetooth

Met Bluetooth kunnen cel voltages, temperatuur en alarmstatus worden gecontroleerd.

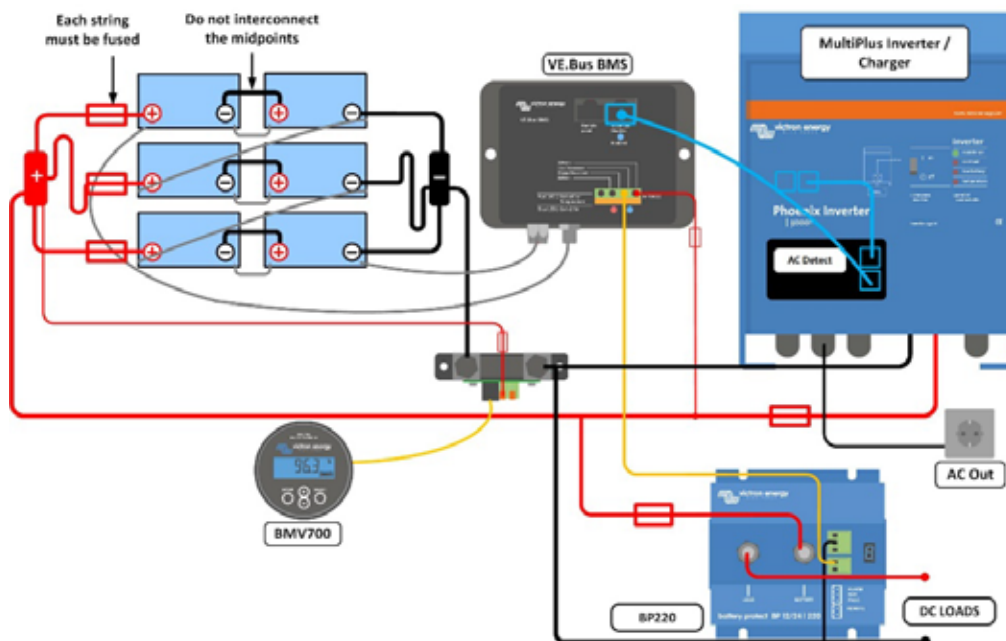
Zeer nuttig om (potentiele) problemen, zoals cel onbalans, te lokaliseren.



12,8V 300 Ah LiFePO₄ accu



Li-ion app



Onze LFP-accu's beschikken over een geïntegreerde celbalancering en celbewaking. Tot 5 accu's kunnen parallel worden geschakeld en vier 12V-accu's of twee 24V accu's kunnen in serie worden geschakeld, zodat een 48V accubank van maximaal 1500 Ah kan worden samengesteld. De kabels voor celbalancering/-bewaking kunnen in een ringnetwerk met elkaar worden verbonden en moeten worden aangesloten op een Battery Management System (accubeheersysteem) of BMS.

Accubeheersysteem (Battery Management System, BMS)

Het BMS wordt aangesloten op de BTV's en zijn belangrijkste functies zijn:

1. Genereer een pre-alarm wanneer de spanning van een accucel daalt naar minder dan 3,1 V (aanpasbaar 2,85-3,15 V).
2. Ontkoppel of sluit het laden af wanneer de spanning van een batterijcel daalt naar minder dan 2,8 V (aanpasbaar 2,6 V-2,8 V).
3. Stopt het laadproces wanneer de spanning van een accu-cel boven de 4,2V komt.
4. Schakelt het systeem uit wanneer de temperatuur van de cel boven de 50°C komt.

Zie de BMS datasheets voor meer functies.

Accuspecificaties							
SPANNING EN CAPACITEIT	LFP-Smart 12,8/50	LFP-Smart 12,8/60	LFP-Smart 12,8/100	LFP-Smart 12,8/160	LFP-Smart 12,8/200	LFP-Smart 12,8/300	LFP-Smart 25,6/200
Nominale spanning	12,8V	12,8V	12,8V	12,8V	12,8V	12,8V	25,6V
Nominale capaciteit bij 25°C*	50Ah	60Ah	100Ah	160Ah	200Ah	300Ah	200Ah
Nominale capaciteit bij 0°C*	40Ah	48Ah	80Ah	130Ah	160Ah	240Ah	160Ah
Nominale capaciteit bij -20°C*	25Ah	30Ah	50Ah	80Ah	100Ah	150Ah	100Ah
Nominale energie bij 25°C*	640Wh	768Wh	1280Wh	2048Wh	2560Wh	3840Wh	5120Wh
*Ontlaadstroom ≤1C							
LEVENSDUUR (capaciteit ≥ 80% van nominaal)							
80% DoD	2500 cycli						
70% DoD	3000 cycli						
50% DoD	5000 cycli						
ONTLADEN							
Maximum continue ontladestroom	100A	120A	200A	320A	400A	600A	400A
Aanbevolen continue ontladestroom	≤50A	≤60A	≤100A	≤160A	≤200A	≤300A	≤200A
Spanning bij volledige ontlading	11,2V	11,2V	11,2V	11,2V	11,2V	11,2V	22,4V
BEDRIJFSOMSTANDIGHEDEN							
Bedrijfstemperatuur	Ontladen: -20°C tot +50°C Laden: +5°C tot +50°C						
Opslagtemperatuur	-45°C - +70°C						
Vochtigheidsgraad (geen condens)	Max. 95%						
Beschermingsklasse	IP 22						
LADEN							
Laadspanning	Tussen 14V/28V en 14,4V/28,8V (14,2V/28,4V aanbevolen)						
Float-spanning	13,5V/27V						
Maximum laadstroom	100A	120A	200A	320A	400A	600A	400A
Aanbevolen laadstroom	≤30A	≤30A	≤50A	≤80A	≤100A	≤150A	≤100A
OVERIGE							
Max. opslagtijd bij 25°C*	1 jaar						
BMS-verbinding	Kabel (mannetje en vrouwtje) met ronde M8-stekker, lengte 50cm						
Stroomverbinding (schroefdraad)	M8	M8	M8	M8	M8	M10	M8
Afmetingen (hxbxd) mm	199 x 188 x 147	239 x 286 x 132	197 x 321 x 152	237 x 321 x 152	237 x 321 x 152	347 x 425 x 274	317 x 631 x 208
Gewicht	7kg	12kg	15kg	20kg	22kg	51kg	56kg
*Indien volledig geladen							

12,8V & 25,6 Lithium SuperPack batteries

Geïntegreerde BMS en veiligheidsschakelaar

De SuperPack batterijen zijn zeer gemakkelijk te installeren en hebben geen extra componenten nodig. De interne schakelaar zal de batterij ontkoppelen in geval van hoge ontlading, overladen, lage of hoge temperatuur.

Bewijs van onbevoegd gebruik

Een loodzuuraccu zal voortijdig storingen vertonen door sulfatering:

- Als het gedurende lange perioden in de tekortmodus werkt (d.w.z. als de batterij zelden of nooit helemaal is opgeladen).
- Als het gedeeltelijk geladen of zelfs erger, volledig ontladen.

Een lithium-ion-batterij hoeft niet volledig te worden opgeladen. De levensduur verbetert enigszins in het geval van gedeeltelijke opgeladen in plaats van een volledige geladen toestand. Dit is een groot voordeel van Li-ion in vergelijking met loodzuur.

De SuperPack-accu's zullen de laad- of ontladspanning afsluiten wanneer de maximale niveaus overschreden worden.

Efficiëntie

In verschillende toepassingen (in het bijzonder solar zonder aansluiting op het energienet) kan energie-efficiëntie van cruciaal belang zijn.

De roundtrip energie-efficiëntie (ontladen vanaf 100 % tot 0 % en terug van 100 % geladen) van de gemiddelde loodzuurbatterij is 80 %.

De roundtrip energie-efficiëntie van een Li-ion-batterij is 92 %.

Het laadprocedure van loodzuur batterijen wordt bijzonder inefficiënt, wanneer de 80 % ladingstoestand is bereikt, hetgeen resulteert in rendementen van 50 % of zelfs minder in zonnepanelen waar meerdere dagen reserve-energie vereist zijn (batterij werkt in 70 % tot 100 % opgeladen toestand).

In tegenstelling hiermee, bereikt een Li-ion-batterij nog steeds een efficiëntie van 90 %, zelfs onder slechte ontladingsomstandigheden.

Kan parallel worden verbonden

De batterijen kunnen parallel worden verbonden. Serie-aansluiting is niet toegestaan.

Uitsluitend in een rechtopstaande positie gebruiken.



Lithium SuperPack	12,8/20	12,8/60	12,8/100	12,8/100 Hogelaadstroom	12,8/200	25,6/50
Chemie	LiFePO4					
Nominale spanning	12,8 V					25,6 V
Nominale capaciteit @ 25 °C	20 Ah	60 Ah	100 Ah		200 Ah	50 Ah
Nominale capaciteit @ 0 °C	16 Ah	48 Ah	80 Ah		160 Ah	40 Ah
Nominale energie @ 25 °C	256Wh	768Wh	1280Wh		2560Wh	1280Wh
Levensduur @ 80 % DoD en 25 °C	2500 cycli					
LADEN en ONTLADEN						
Max. cont. Ontlaadstroom ⁽¹⁾	30 A	30 A	50 A	100 A	70 A	50 A
Piekontladingsstroom (10 sec)	80 A	80 A	100 A	150 A	100 A	100 A
Einde van de ontladspanning	10 V					20 V
Laadspanning, absorptie ⁽²⁾	14,2 V – 14,4 V					28,4 V – 28,8 V
Laadspanning, fluctuerend	13,5 V					27 V
Max. cont. laadstroom	15 A	30 A	50 A	100 A	70 A	50 A
BEDIENINGSMOMSTANDIGHEDEN						
Parallele configuratie	Ja, onbeperkt					
Serieconfiguratie	Nee					
Bedrijfstemperatuur	Ontladen: -20 °C tot +50 °C Laden: +0 °C tot +45 °C ⁽³⁾					
Opslagtemperatuur	-40 °C tot +65 °C					
Max. opslagtijd bij volledig opgeladen toestand	1 jaar ≤ 25 °C 3 maanden ≤ 40 °C					
Luchtvochtigheid (geen condensvorming)	Max. 95 %					
Beschermingsklasse	IP43					
OVERIGE						
Stroomaansluiting (draadbussen)	M5	M6	M8		M8	M8
Afmetingen (HxBxD) mm	167 x 181 x 77	213 x 229 x 138	220 x 330 x 172		208 x 520 x 269	220 x 330 x 172
Gewicht	3,5 kg	9,5 kg	14 kg		21 kg	14 kg
<p>1 De batterij kan uitgeschakeld worden wanneer een lading met grote inputcapaciteit verbonden is, zoals een omvormer. De batterij zal echter opnieuw proberen en verbinding maken na ongeveer 10 seconden.</p> <p>2 De absorptieperiode mag bij voorkeur niet langer zijn dan 4 uur. Een langere absorptieperiode kan de levensduur iets verkorten.</p> <p>3 Serienummer HQ2040 en nieuwer: laden wordt automatisch geblokkeerd wanneer de celtemperatuur zakt onder 0±3 °C. Het zal laden opnieuw aanvaarden wanneer gestegen boven 3±3 °C. Ontladen wordt automatisch geblokkeerd wanneer celtemperatuur zakt onder -20±3 °C. Deze bescherming wordt gereset bij een temperatuur boven -15±3 °C.</p>						





**Telecom Battery
Battery AGM 12V 200Ah**

Designed for telecom applications; excellent 'floor space savers' for marine and vehicle applications

The deep cycle AGM telecom series has been designed for use in telecom systems. With front access terminals and small footprint, the batteries are ideal for racked systems. Similarly, these batteries can help solve limited floor space and access problems on board boats and vehicles.

AGM technology

AGM stands for Absorbent Glass Mat. In these batteries the electrolyte is absorbed into a glass-fibre mat between the plates by capillary action.

Low self-discharge

Because of the use of lead calcium grids and high purity materials, Victron VRLA batteries can be stored during long periods of time without recharge. The rate of self-discharge is less than 2% per month at 20°C. The self-discharge doubles for every increase in temperature by 10°C.

Low internal resistance

Accepts very high charge and discharge rates.

High cyclic life capability

More than 500 cycles at 50% depth of discharge.

Learn more about batteries and battery charging

To learn more about batteries and charging batteries, please refer to our book 'Energy Unlimited' (available free of charge from Victron Energy and downloadable from www.victronenergy.com).



**Telecom Battery
Battery AGM 12V 200Ah**

12V AGM Telecom battery	115Ah	165Ah	200Ah
Capacity 1 / 3 / 5 / 10 / 20 hours (% of nominal)	60 / 75 / 82 / 91 / 100 (@ 70°F/25°C, end of discharge 10,5V)		
Capacity 10 / 20 / 30 / 40 minutes (% of nominal)	33 / 44 / 53 / 57 (@ 70°F/25°C, end of discharge 9,6V)		
Nominal capacity (77°F/25°C, 10,5V)	115Ah	165Ah	200Ah
Cold Cranking Amps @ 0°F/-18°C	1000	1500	1800
DIN cold start current (A) @ 0°F/-18°C	600	900	1000
Short Circuit Current (A)	3500	5000	6000
Reserve Capacity (minutes)	200	320	400
Shelf life @ 70°F/20°C	1 year		
Absorption voltage (V) @ 70°F/20°C	14,4 – 14,7		
Float voltage (V) @ 70°F/20°C	13,6 – 13,8		
Storage voltage (V) @ 70°F/20°C	13,2		
Float design life @ 70°F/20°C	12 years		
Cycle design life @ 80% discharge	500		
Cycle design life @ 50% discharge	750		
Cycle design life @ 30% discharge	1800		
Dimensions (lxwxh, mm)	395 x 110 x 293mm	548 x 105 x 316mm	546 x 125 x 323mm
Dimensions (lxwxh, inches)	15.37 x 4.33 x 11.53	21.57 x 4.13 x 12.44	21.49 x 4.92 x 12.71
Weight (kg/pounds)	35kg/77lbs	49kg/88lbs	60kg/132lbs

BlueSolar en SmartSolar laadcontrollers MPPT - overzicht

BlueSolar Laadcontroller	Lastuitgang	Accuspanning	Optionele display	Bluetooth	Com. poort	Afstands-bediening aan-uit	Programmeer -baar relais	Contact-doos
75/10	15 A	12/24	MPPT-bediening	Optionele dongel	VE.Direct	Nee	Nee	S 75-10/15
75/15	15 A	12/24	MPPT-bediening	Optionele dongel	VE.Direct	Nee	Nee	S 75-10/15
100/15	15 A	12/24	MPPT-bediening	Optionele dongel	VE.Direct	Nee	Nee	S 100-15
100/20-48V	20A/20A/1A	12/24/36/48	MPPT-bediening	Optionele dongel	VE.Direct	Nee	Nee	S 100-20
100/30	Nee	12/24	MPPT-bediening	Optionele dongel	VE.Direct	Nee	Nee	M
100/50	Nee	12/24	MPPT-bediening	Optionele dongel	VE.Direct	Nee	Nee	M
150/35	Nee	12/24/36/48	MPPT-bediening	Optionele dongel	VE.Direct	Nee	Nee	M
150/45	Nee	12/24/36/48	MPPT-bediening	Optionele dongel	VE.Direct	Nee	Nee	M
150/45-Tr	Nee	12/24/36/48	MPPT-bediening	Optionele dongel	VE.Direct	Nee	Nee	L
150/45-MC4	Nee	12/24/36/48	MPPT-bediening	Optionele dongel	VE.Direct	Nee	Nee	L
150/60-Tr	Nee	12/24/36/48	MPPT-bediening	Optionele dongel	VE.Direct	Nee	Nee	L
150/60 MC4	Nee	12/24/36/48	MPPT-bediening	Optionele dongel	VE.Direct	Nee	Nee	L
150/70-Tr	Nee	12/24/36/48	MPPT-bediening	Optionele dongel	VE.Direct	Nee	Nee	L
150/70-MC4	Nee	12/24/36/48	MPPT-bediening	Optionele dongel	VE.Direct	Nee	Nee	L
150/100-Tr VE.Can	Nee	12/24/36/48	MPPT ctrl & SmartSolar ctrl	Optional dongle	VE.Direct & VE.Can	Ja	Ja	XL
250/70-Tr VE.Can	Nee	12/24/36/48	MPPT ctrl & SmartSolar ctrl	Optional dongle	VE.Direct & VE.Can	Ja	Ja	L
250/100-Tr VE.Can	Nee	12/24/36/48	MPPT ctrl & SmartSolar ctrl	Optional dongle	VE.Direct & VE.Can	Ja	Ja	XL
SmartSolar Laadcontroller	Last-uitgang	Accuspanning	Optionele display	Bluetooth	Com. poort	Afstands-bediening aan-uit	Programmeer -baar relais	Contact-doos
75/10	15 A	12/24	MPPT-bediening	Ingebouwd	VE.Direct	Nee	Nee	S 75-10/15
75/15	15 A	12/24	MPPT-bediening	Ingebouwd	VE.Direct	Nee	Nee	S 75-10/15
100/15	15 A	12/24	MPPT-bediening	Ingebouwd	VE.Direct	Nee	Nee	S 100-15
100/20-48V	20A/20A/1A	12/24/36/48	MPPT-bediening	Ingebouwd	VE.Direct	Nee	Nee	S 100-20
100/30	Nee	12/24	MPPT-bediening	Ingebouwd	VE.Direct	Nee	Nee	M
100/50	Nee	12/24	MPPT-bediening	Ingebouwd	VE.Direct	Nee	Nee	M
150/35	Nee	12/24/36/48	MPPT-bediening	Ingebouwd	VE.Direct	Nee	Nee	M
150/45	Nee	12/24/36/48	MPPT-bediening	Ingebouwd	VE.Direct	Nee	Nee	M
150/45-Tr	Nee	12/24/36/48	MPPT ctrl & SmartSolar ctrl	Ingebouwd	VE.Direct	Ja	Ja	L
150/45-MC4	Nee	12/24/36/48	MPPT ctrl & SmartSolar ctrl	Ingebouwd	VE.Direct	Ja	Ja	L
150/60-Tr	Nee	12/24/36/48	MPPT ctrl & SmartSolar ctrl	Ingebouwd	VE.Direct	Ja	Ja	L
150/60 MC4	Nee	12/24/36/48	MPPT ctrl & SmartSolar ctrl	Ingebouwd	VE.Direct	Ja	Ja	L
150/70-Tr	Nee	12/24/36/48	MPPT ctrl & SmartSolar ctrl	Ingebouwd	VE.Direct	Ja	Ja	L
150/70-MC4	Nee	12/24/36/48	MPPT ctrl & SmartSolar ctrl	Ingebouwd	VE.Direct	Ja	Ja	L
150/70-Tr VE.Can	Nee	12/24/36/48V	MPPT ctrl & SmartSolar ctrl	Ingebouwd	VE.Direct & VE.Can	Ja	Ja	L
150/70-MC4 VE.Can	Nee	12/24/36/48V	MPPT ctrl & SmartSolar ctrl	Ingebouwd	VE.Direct & VE.Can	Ja	Ja	L
150/85-Tr VE.Can	Nee	12/24/36/48V	MPPT ctrl & SmartSolar ctrl	Ingebouwd	VE.Direct & VE.Can	Ja	Ja	XL
150/85-MC4 VE.Can	Nee	12/24/36/48V	MPPT ctrl & SmartSolar ctrl	Ingebouwd	VE.Direct & VE.Can	Ja	Ja	XL
150/100-Tr VE.Can	Nee	12/24/36/48V	MPPT ctrl & SmartSolar ctrl	Ingebouwd	VE.Direct & VE.Can	Ja	Ja	XL
150/100-MC4 VE.Can	Nee	12/24/36/48	MPPT ctrl & SmartSolar ctrl	Ingebouwd	VE.Direct & VE.Can	Ja	Ja	XL
250/60-Tr	Nee	12/24/36/48	MPPT ctrl & SmartSolar ctrl	Ingebouwd	VE.Direct	Ja	Ja	L
250/60-MC4	Nee	12/24/36/48	MPPT ctrl & SmartSolar ctrl	Ingebouwd	VE.Direct	Ja	Ja	L
250/70-Tr	Nee	12/24/36/48	MPPT ctrl & SmartSolar ctrl	Ingebouwd	VE.Direct	Ja	Ja	L
250/70-MC4	Nee	12/24/36/48	MPPT ctrl & SmartSolar ctrl	Ingebouwd	VE.Direct	Ja	Ja	L
250/70-MC4 VE.Can	Nee	12/24/36/48	MPPT ctrl & SmartSolar ctrl	Ingebouwd	VE.Direct & VE.Can	Ja	Ja	L
250/70-Tr VE.Can	Nee	12/24/36/48V	MPPT ctrl & SmartSolar ctrl	Ingebouwd	VE.Direct & VE.Can	Ja	Ja	L
250/85-Tr VE.Can	Nee	12/24/36/48	MPPT ctrl & SmartSolar ctrl	Ingebouwd	VE.Direct & VE.Can	Ja	Ja	XL
250/85-MC4 VE.Can	Nee	12/24/36/48	MPPT ctrl & SmartSolar ctrl	Ingebouwd	VE.Direct & VE.Can	Ja	Ja	XL
250/100-Tr VE.Can	Nee	12/24/36/48	MPPT ctrl & SmartSolar ctrl	Ingebouwd	VE.Direct & VE.Can	Ja	Ja	XL
250/100-MC4 VE.Can	Nee	12/24/36/48	MPPT ctrl & SmartSolar ctrl	Ingebouwd	VE.Direct & VE.Can	Ja	Ja	XL



ColorControl GX



Venus GX



Carbo GX



Smart Battery Sense



Ve.Direct Bluetooth Smart Dongel



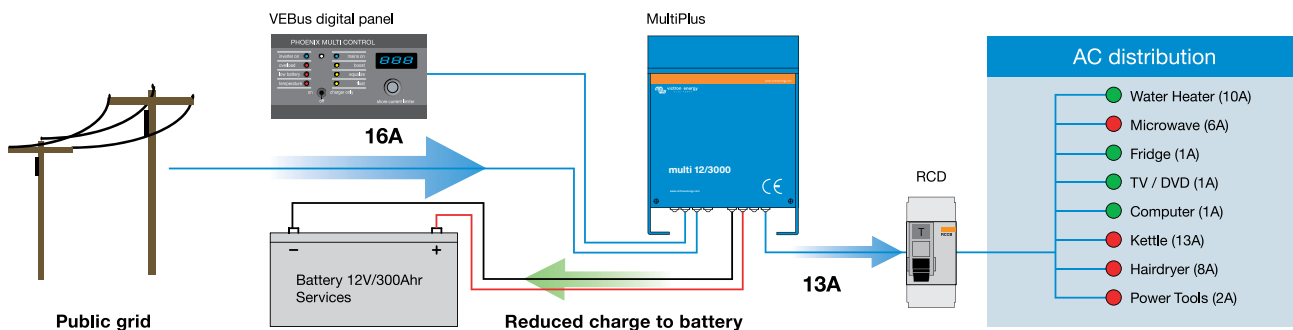
Ve.Direct naar USB interface

Omvormer/lader systeem met intelligente wal- en generatorstroom management

PowerControl: Omgaan met gelimiteerde generator- of netstroom. Alle modellen in de MultiPlus serie zijn krachtige acculaders. Het grootste model kan bijna 10A van een 230V levering trekken. Met het remote paneel is het mogelijk om de maximale stroom van het net of een generator in te stellen. De MultiPlus zal dan automatisch de lader reguleren terwijl hij rekening houdt met andere AC belastingen. Zodoende gebruikt de lader alleen de stroom die over is. Dit vermijdt het uitschakelen van het net en het overbelasten van de generator.

Power control ©

De acculader vermindert zijn output, indien nodig, om een overbelasting van de toevoer te voorkomen wanneer het verbruik hoog is.

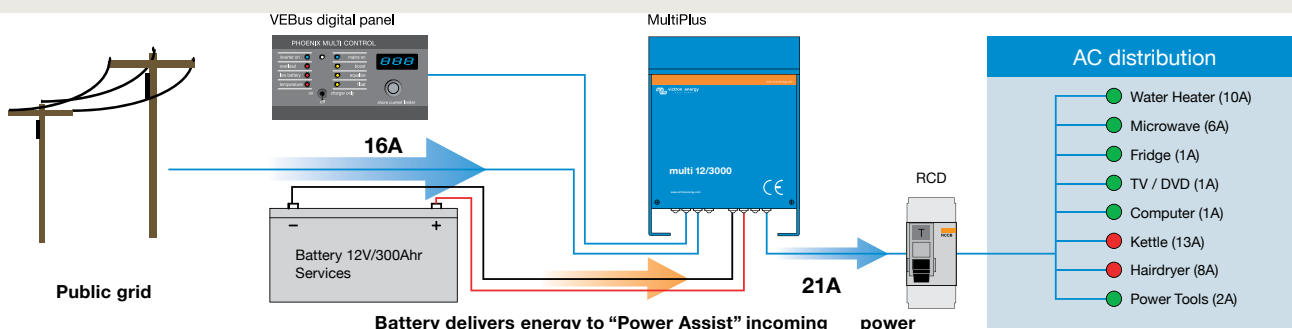


PowerAssist: Meer beschikbaar vermogen van het net of een generator, een innovatieve functie van de MultiPlus. Een functie die de MultiPlus onderscheidt van andere omvormers/laders. PowerAssist tilt PowerControl naar een hoger niveau. De functie maakt het mogelijk voor een MultiPlus om het vermogen van het net of een generator aan te vullen wanneer de vraag groot is. Piekvermogen is bijna altijd maar even vereist: een aantal minuten (in het geval van keukenapparatuur) of een aantal seconden (tijdens het starten van uw airconditioning of vriezer compressor).

Wanneer u de capaciteit van het generator- of netvermogen instelt op het remote paneel, detecteert de MultiPlus automatisch wanneer de belasting te hoog is voor de toevoer en levert hij onmiddellijk het gewenste extra vermogen. Wanneer de vraag verminderd is, laadt de MultiPlus de accu's. Deze toepassing is net zo effectief in grote als in kleine systemen. De vereiste generatorcapaciteit is hierdoor lager en u kunt meer met een gelimiteerde netstroom. Er is zelfs een speciale toepassing die een MultiPlus/Quattro naadloos laat werken met mobiele generatoren.

PowerAssist ©

De omvormer vult het inkomend vermogen aan, indien vereist, om een overbelasting van de toevoer te voorkomen wanneer het systeemverbruik hoger is dan de toevoer.



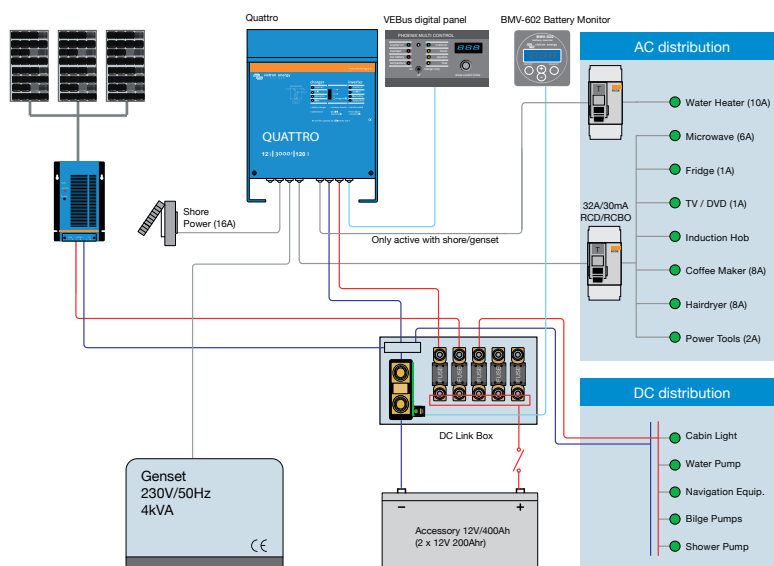
Comfort systeem

Toepassing	Systeem
Verlichting	Quattro 12/3000/120
Communicatie & navigatie	BMV602-5 accu monitor
Waterkoker	2x12V/200AH and 1X80AH batteries
Magnetron/oven	Digital control remote paneel
2-ring inductieplaat	Dynamo 12/150
Koffieapparaat/Ketel	DC Link Box
TV/DVD	Scheidingstransformator
Laptop	Cyrix accuscheider
Kleine laders (GSM, scheerapparaat, etc.)	
Koelkast en vriezer	Zonnepaneel en MPPT Zonnelader

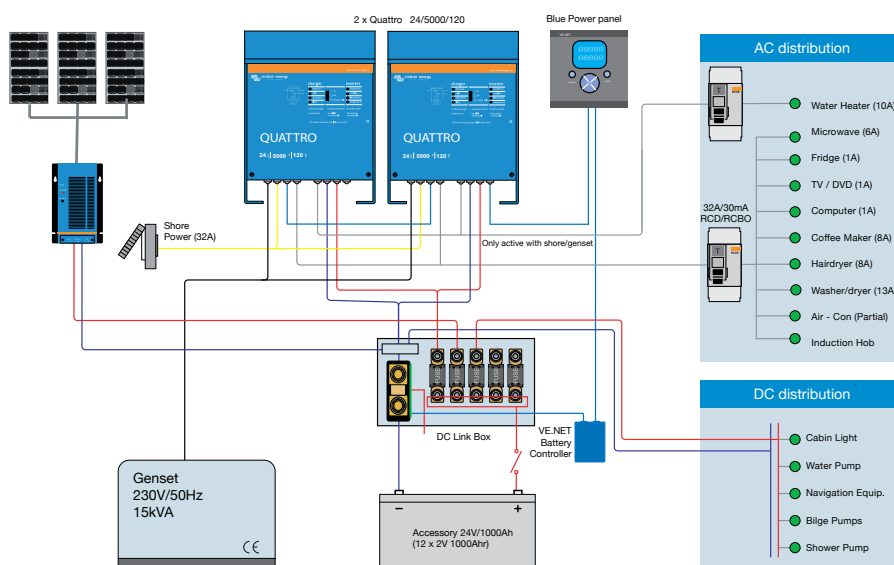
Comfort Plus systeem

Appliance	System
Verlichting	2 x Quattro 24/5000/120
Communicatie & navigatie	VE-NET Accu controller
Waterkoker	4x12V/200AH en 1X80AH accu's
4-ring inductie plaat, magnetron/combi oven, koelkast, vriezer, wasmachine/droger	Blue Power paneel
Koffieapparaat en ketel	Dynamo 12/150
TV/DVD	DC Link box
Multimedia PC	Scheidingstransformator
Kleine laders (GSM, scheerapparaat, etc.)	
Bescheiden airconditioning	Zonnepaneel en MPPT Zonnelader

Comfort system - 7 kVA (30a) capaciteit



Comfort plus system - 25 kVA capaciteit



Over Victron Energy

Met meer dan 46 jaar ervaring geniet Victron Energy van een ongeëvenaarde reputatie op het gebied van technische innovatie, betrouwbaarheid en kwaliteit. Victron is wereldleider op het gebied van onafhankelijke elektrische energievoorziening. Onze producten zijn ontwikkeld voor de meest veeleisende situaties waar de scheepvaart, zowel recreatief als commercieel, mee te maken krijgt. De manier waarop Victron voldoet aan de vraag naar op maat gemaakte, niet aan het net gekoppelde systemen, is ongekend. Onze productlijn omvat sinus omvormers en omvormer/laders, acculaders, DC/DC omvormers, omschakelautomaten, Gel en AGM accu's, dynamo's, accumonitors, solar laadregelaars, zonnepanelen, complete netwerkoplossingen en vele andere innovatieve oplossingen.

Wereldwijde dienstverlening en ondersteuning

Victron levert al meer dan 46 jaar aan zowel de commerciële als recreatieve scheepvaart als aan de voertuigindustrie en heeft daarmee een netwerk van dealers en distributeurs over de hele wereld opgebouwd. Wij vinden het essentieel dat klanten snel en bekwaam lokaal geholpen worden en ons servicenetwerk is hier dan ook op gericht.

Dit komt tot uiting in de bekwaamheid van ons ondersteunings-netwerk. Onze flexibele aanpak om ondersteuning te verlenen en onze belofte om aan korte reparatietijden te voldoen zijn uniek op de markt. Er zijn talrijke voorbeelden van Victron producten die tientallen jaren probleemloos dienst hebben gedaan in de meest veeleisende situaties. Deze hoge betrouwbaarheid in combinatie met de beste technische kennis laat geen twijfel bestaan over het feit dat Victron Energy het beste van het beste levert.



Luxury camper from Vennegoor Installatie B.V.



